

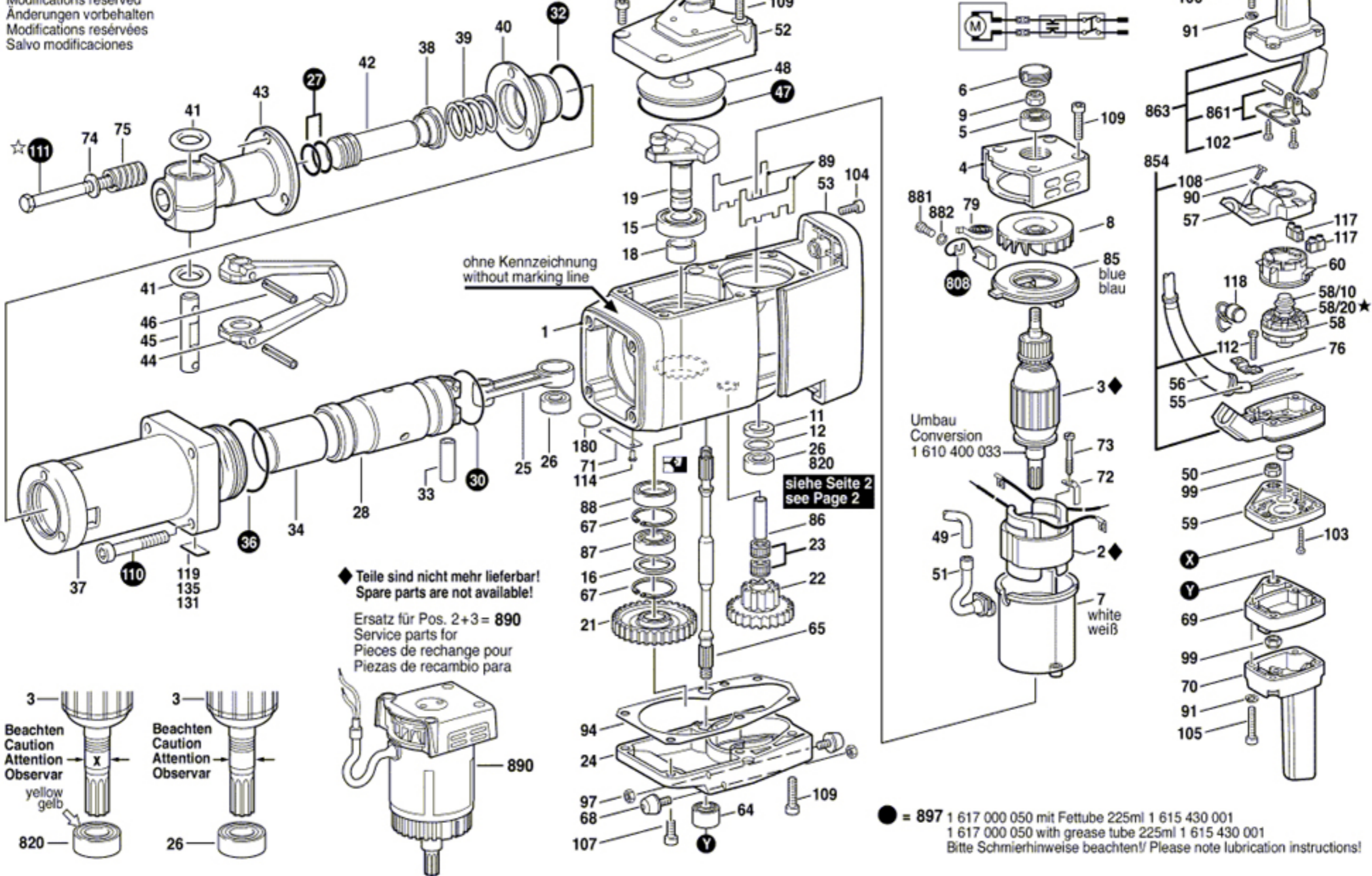
0 611 304 003

Issue } 08-06-13 **Fig./Abb. 1**  
Stand }

Modifications reserved  
Änderungen vorbehalten  
Modifications réservées  
Salvo modificaciones

☆ mit Loctite 586 sichern  
secure with Loctite 586  
★ mit Loctite 222 sichern  
secure with Loctite 222

Einbaulage beachten  
Check installation position  
Attention au positionnement  
Téngase en cuenta  
la posición de montaje

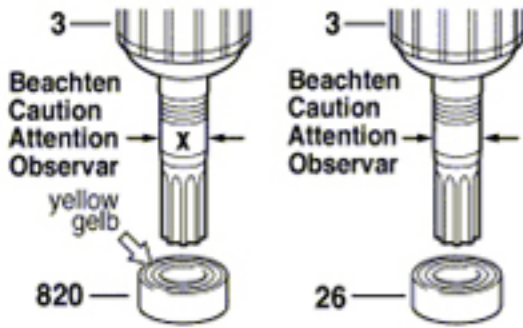


◆ Teile sind nicht mehr lieferbar!  
Spare parts are not available!  
Ersatz für Pos. 2+3= 890  
Service parts for  
Pieces de rechange pour  
Piezas de recambio para

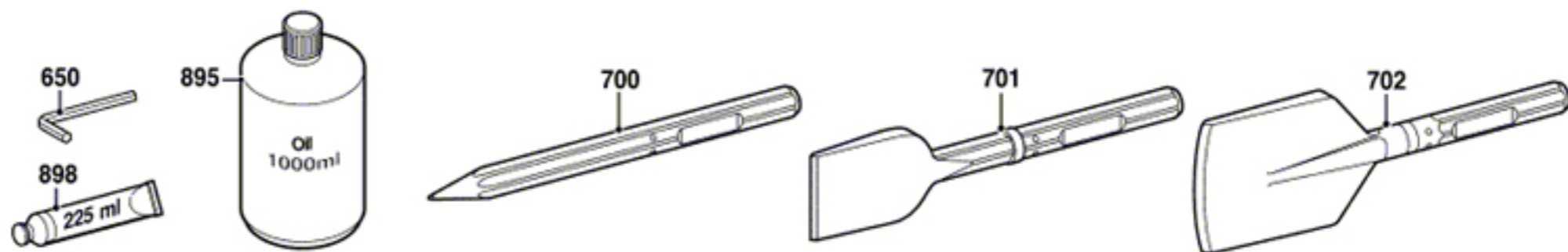
siehe Seite 2  
see Page 2

Umbau  
Conversion  
1 610 400 033

● = 897 1 617 000 050 mit Fettube 225ml 1 615 430 001  
1 617 000 050 with grease tube 225ml 1 615 430 001  
Bitte Schmierhinweise beachten! Please note lubrication instructions!



Modifications reserved  
 Änderungen vorbehalten  
 Modifications réservées  
 Salvo modificaciones

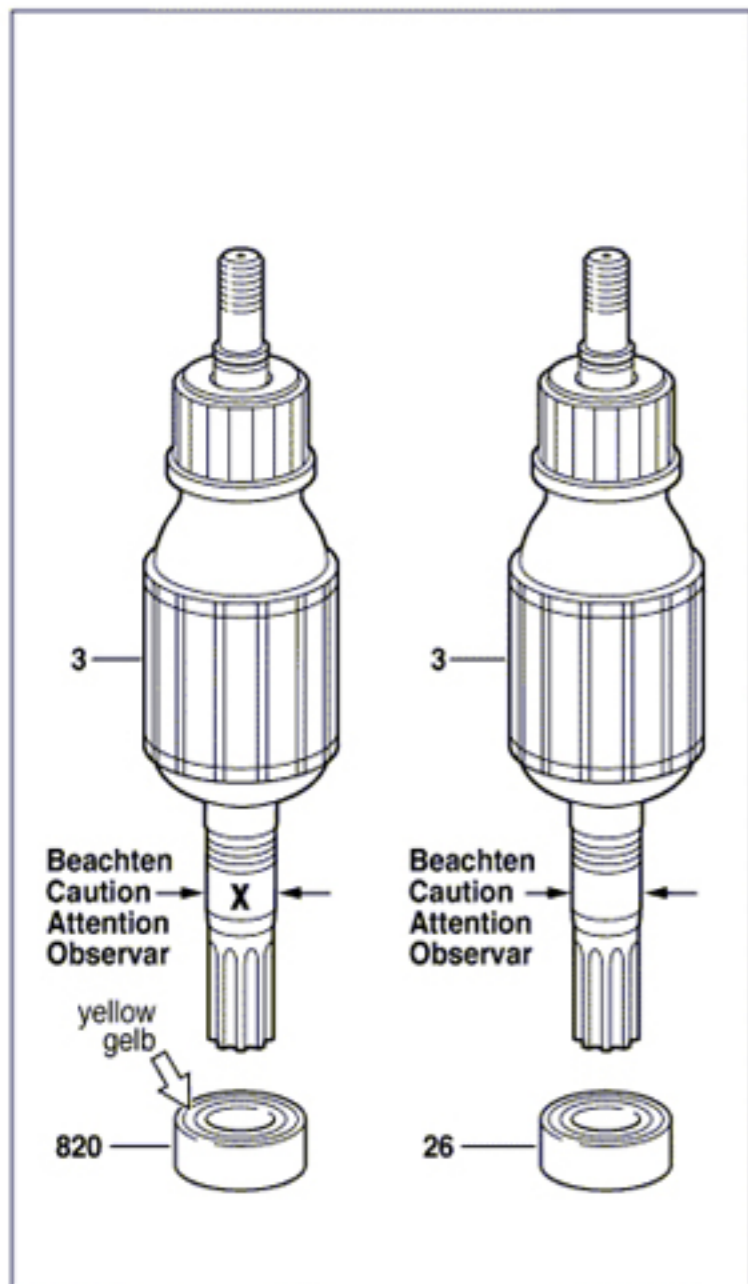


Typ 0 611 304 0 ..



Typ 0 611 304 1 ..

Typ 0 611 304 0 ..



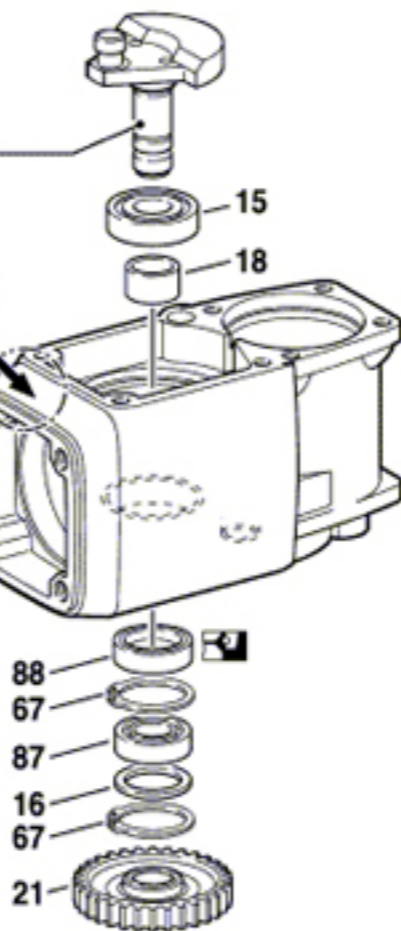
Altes Motorgehäuse, mit alter Exzenterwelle.  
 Old motor housing with old eccentric shaft.

Alte Ausführung  
 Old execution  
 Ancien exécution  
 Vieja ejecución

Pos. 19  
 1 616 110 027  
 bleibt lieferbar  
 still available

ohne Kennzeichnung  
 without marking line

Pos. 1  
 1 615 106 031  
 nicht mehr lieferbar  
 not longer available



Neues Motorgehäuse, mit neuer Exzenterwelle.  
 New motor housing with new eccentric shaft.

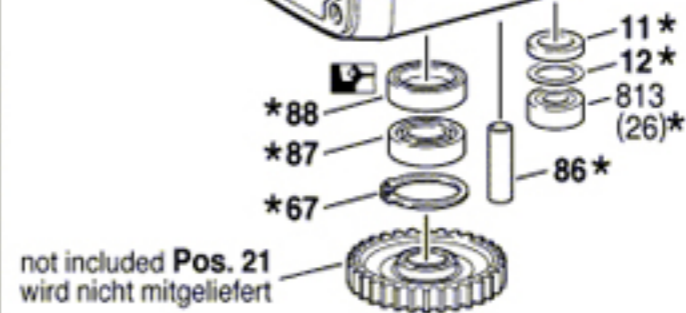
Umbausatz = Pos. 800  
 Modification Set = pos. 800 } 1 617 000 852

Neue Ausführung  
 New execution  
 Nouvelle exécution  
 Nueva ejecución

Pos. 19  
 1 616 110 033  
 liegt lose bei  
 is separately included

Kennzeichnung  
 marking line

Pos. 801\*  
 1 617 000 851



not included Pos. 21  
 wird nicht mitgeliefert

\* montiert in Pos. 801 = 1 617 000 851  
 assembled in pos. 801 = 1 617 000 851

Alte Ausführung  
 Old execution  
 Ancien exécution  
 Vieja ejecución

