

TB 1000

Spare parts

Ersatzteile

Pièces détachées

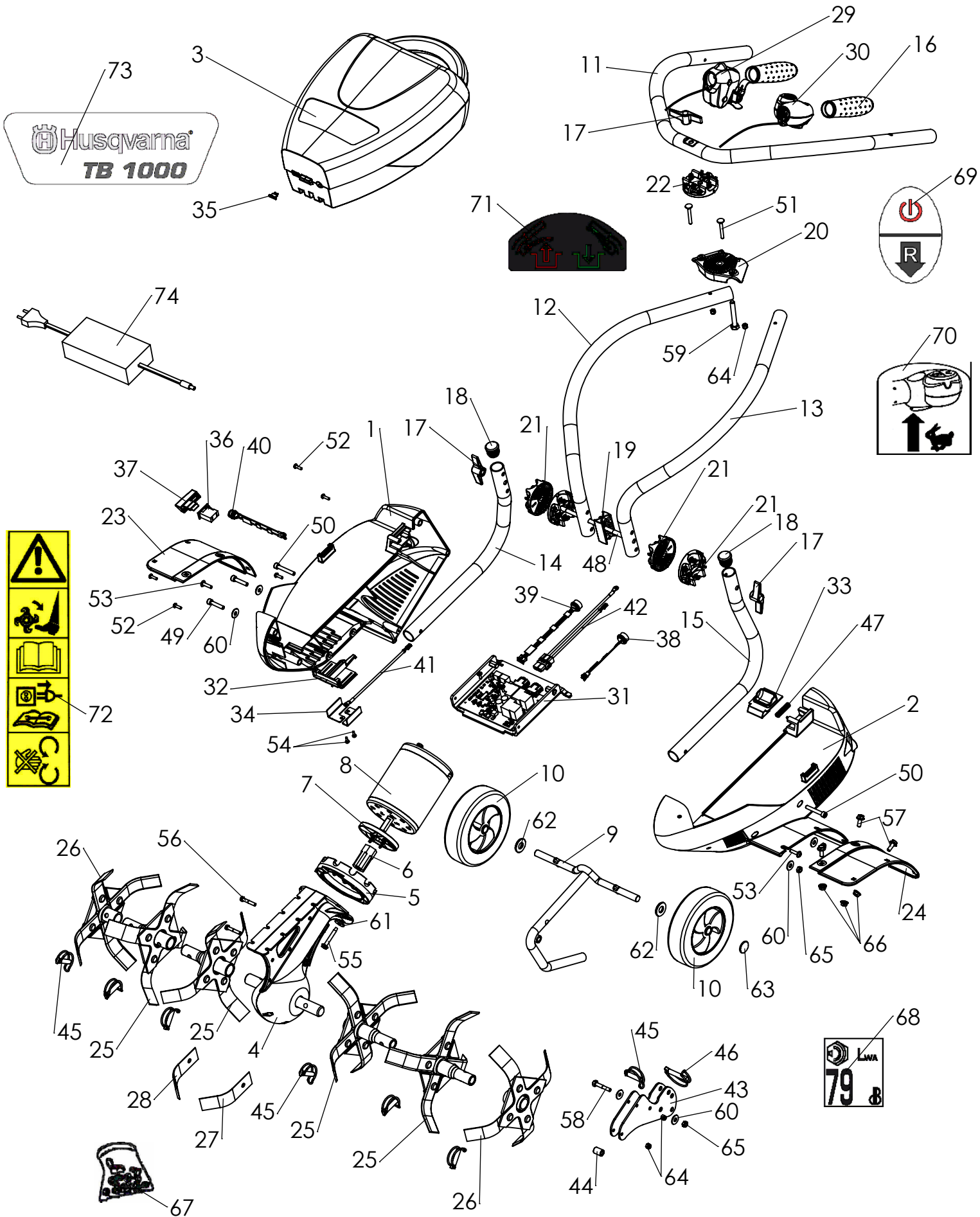
Reserve onderdelen

Repuestos

Reservdelar

REPAIR PARTS

TILLER - MODEL NO. TB 1000, PRODUCT NO.523 00 12-01



REPAIR PARTS

TILLER - MODEL NO. TB1000, PRODUCT NO.523 00 12-01

KEY N°	PART N°	DESCRIPTION	DESIGNATION	QTY QTE
1	522 99 04-01	Grey 627 right casing	Corps droit Gris 627	1
2	522 99 05-01	Grey 627 left casing	Corps Gauche Gris 627	1
3	966 03 71-01	Orange (RAL 2009) Battery pack	Pack batterie Orange RAL 2009	1
4	522 99 08-01	MBE transmission (1/18)	Transmission Alu (1/18) MBE	1
5	522 99 09-01	Engine/Transmission Adaptator	Adaptateur Moteur/Transmission	1
6	522 99 11-01	Engine hub	Moyeu Moteur	1
7	522 99 12-01	Fan Ø20	Ventilateur Ø80	1
8	522 99 13-01	Engine 800W 36V	Moteur 800W 36V	1
9	522 99 14-01	Wheel support + kickstand	Support roue + béquille	1
10	522 99 15-01	Black Wheel Ø125 Ø8	Roue Ø150 jante noir ales. 12	2
11	522 99 17-01	Grey 627 top handlebar	Guidon haut Gris 627	1
12	522 99 18-01	Grey 627 right intermediate handlebar	Guidon intermédiaire droit Gris 627	1
13	522 99 19-01	Grey 627 left intermediate handlebar	Guidon intermédiaire gauche Gris 627	1
14	522 99 20-01	Grey 627 right bottom handlebar	Guidon bas droit Gris 627 (HVA)	1
15	522 99 21-01	Grey 627 left bottom handlebar	Guidon bas gauche Gris 627	1
16	522 99 23-01	Rubber hand side grip	Manchon caoutchouc	2
17	531 00 84-62	Black handlebar tightening lever	Poignée de serrage guidon noire	3
18	522 99 24-01	Tube end Ø25	Embout à ailette pour tube Ø25	2
19	522 99 26-01	handlebar junction Ø25	Liaison guidon Ø25	1
20	522 99 27-01	inner handlebar junction	Liaison guidon int.	1
21	522 99 28-01	handlebar detent quadrant	Secteur réglage guidon	4
22	522 99 29-01	handlebar detent quadrant with flat	Secteur réglage guidon + méplat	1
23	522 99 30-01	Orange (RAL 2009) right protective fender	Aile protection droite Orange RAL 2009	1
24	522 99 31-01	Orange (RAL 2009) left protective fender	Aile de protection gauche Orange RAL 2009	1
25	531 00 84-58	Rotating blade 30x3 Ø240	Fraise départ 30x3 Ø240	4
26	531 00 84-60	Disk blade 30x3 Ø240	Fraise disque 30x3 Ø240	2
27	531 00 84-59	Inside blade 30x3 D240	Couteau interieur 30x3 D240	1
28	531 00 85-63	Outside blade 30x3 D240	Couteau extérieur 30x3, D240	1
29	522 99 32-01	MBE right control	Commande droite MBE	1
30	522 99 33-01	MBE left control	Commande gauche MBE	1
31	522 99 37-01	card + heat sink 800W	Ensemble Carte+radiateur 800w	1
32	522 99 38-01	Thimbles support	Support cosses	1
33	522 99 39-01	Clip pack	Clip pack	1
34	522 99 41-01	Male Thimble V2	Cosse Male V2	2
35	522 99 42-01	Fuse 30A	Fusible 40A	1
36	522 99 43-01	Fuse support MTA 03.00331	Porte fusible MTA 03.00331	1
37	522 99 44-01	Cutout key	Clef coupe circuit	1
38	522 99 67-01	6 ways beam from card to casing	Faisceau 6 voies de la carte au corps	1
39	522 99 68-01	8 ways beam from card to casing	Faisceau 8 voies de la carte au corps	1
40	522 99 69-01	Charging beam plug	Faisceau prise charge corps	1
41	522 99 70-01	Positive plug cable from casing to security key	Câble cosse positive du corps à la clef de sécurité	1
42	522 99 71-01	Positive battery beam from security key to card	Faisceau Batterie positif du corps à la clef de sécurité	1
43	522 99 46-01	Kickstand MBE V2 support	Support béquille MBE V2	2
44	522 99 47-01	Spacer 6x12x17	Entroise 6x12x17	1
45	519 65 33-60	Clip pin Ø8x32	Goupille clip Ø8x32	7
46	522 99 48-01	Clip pin Ø8x45	Goupille clip Ø8x45	1
47	522 99 49-01	Locking spring	Ressort CP 8x34x10/10 galva	1
48	522 99 50-01	Stud M8x175 / 30	Goujon M8x175 / 30	1
49	522 99 52-01	Screw CHC M6x30z	Vis CHC M 6x30z	2
50	522 99 51-01	Screw CHC M6x40z	Vis CHC M 6x40z	2
51	522 99 53-01	Screw TBCC M z	Vis TBCC M5x40 z	2
52	522 99 54-01	Screw WN 1451 K 40x14 Trox	Vis WN 1451 K 40x14 Torx	5
53	522 99 55-01	Screw WN5151 K50 x 16 z	Vis WN5151 K50 x 16 z	2
54	531 00 82-52	Screw PT K 35x12 WM 1452 z	Vis PT K 35x12 WM 1452 z	2
55	544 20 70-01	Self-tapping screw HM6x40 z	Vis HM 6x40 z autotaraudeuse	2
56	522 99 56-01	Screw HM 5x30z	Vis HM 5x30z	2
57	519 65 34-35	Screw HM 6x16 z notched shoulder	Vis HM 6x16 z emb cr	6
58	519 65 34-37	Screw HM6x35z	Vis HM6x35z	1
59	531 00 85-10	Screw HM 8x55 z cl 10.9	Vis HM 8x55 z cl 10.9	1
60	519 65 34-49	Washer M6x18x1.2 Z	Rondelle M6x18x1.2 Z	6
61	531 00 83-90	Washer 6.3x19x2.5 Z	Rondelle 6.3x19x2.5 Z	2
62	519 65 34-53	Washer M 12x27x2.5 Z	Rondelle M 12x27x2.5 Z	2
63	519 65 31-75	Starlock washer Ø12	Enjoliveur Starlock Ø12	2
64	522 99 57-01	Blocking nut M5 Z	Ecrou frein M5 Z	4
65	732 26 16-01	Blocking nut M 6 Z	Ecrou frein M 6 z DIN 985-8	3
66	519 65 34-32	Nut H M6 z notched shoulder	Ecrou HM 6 z emb cr	6
67	522 99 61-01	Bag of MBE screws	Pochette visserie MBE	1
68	576 14 56-01	79 dB Level noise label	Etiquette niveau de bruit 79dB	1
69	522 99 58-01	On/Off/R label	Autocollant On/Off/R	1
70	522 99 60-01	Vmax label	Etiquette Vmax	1
71	519 65 30-85	Label "clutch lever"	Etiq. "Embrayage"	1
72	522 99 62-01	Safety label	Etiquette sécurité	1
73	522 99 59-01	Husqvarna TB 1000 label	Etiquette Husqvarna TB 1000	1
74	522 99 63-01	CE battery charger	Chargeur CE	1
74	522 99 64-01	UL battery charger	Chargeur UL	1