

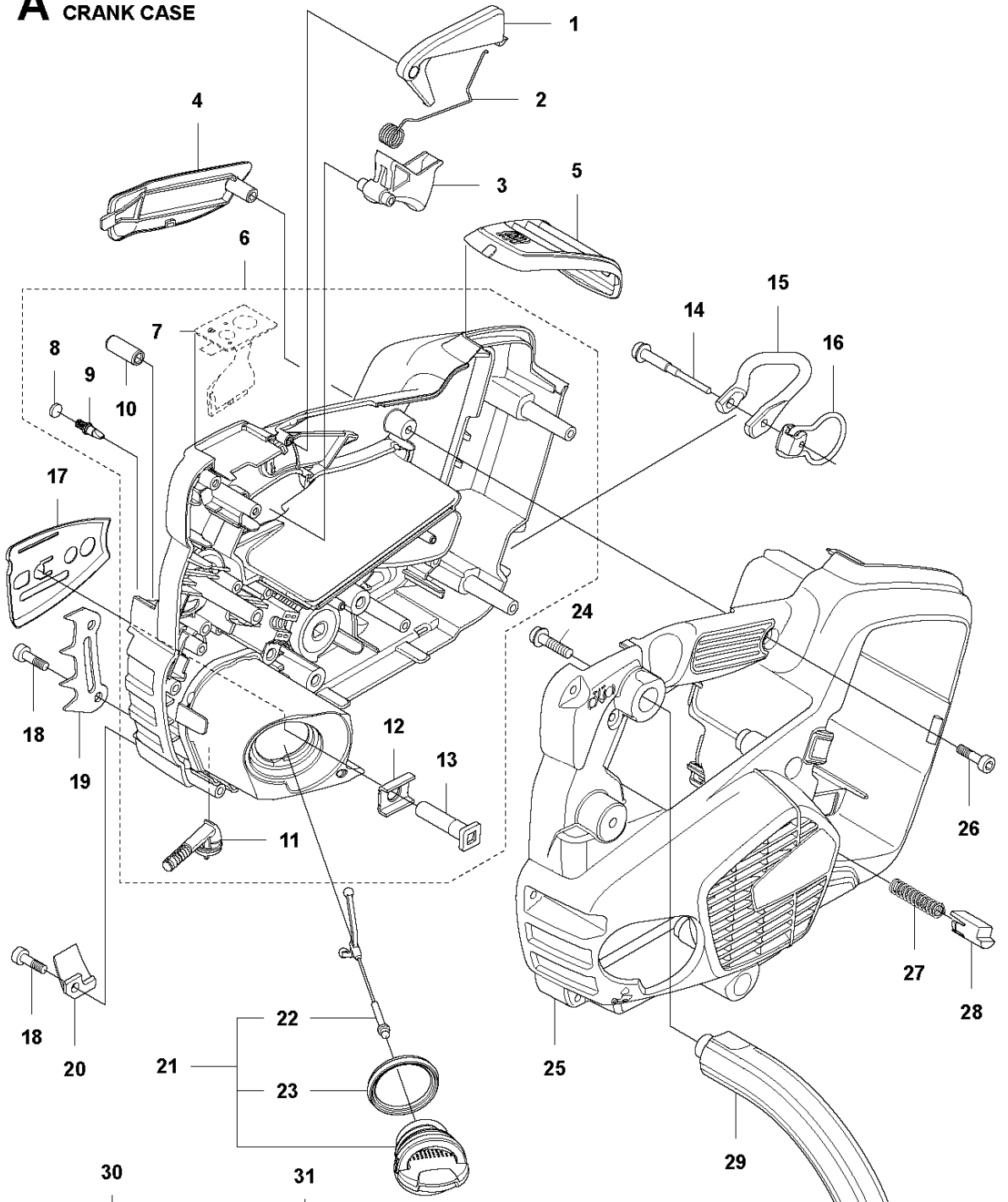


SPARE PARTS LIST

CHAIN SAWS

T536LiXP

A T536 LiXP
CRANK CASE



CE

 EAC

 © N1485

 106dB

WARNING: Read and follow all safety precautions in the owners manual. Failure to follow instructions could result in serious injury or death. Contact of this chain bar with the cutting edge and barhead, which may cause serious injury to hands, feet and legs, is possible. Do not touch the cutting edge and barhead. The only identified means to stop the chain and chain components is to pull the chain brake. The chain saw must be used only by certified tree care professionals. Use only Husqvarna factory type oil.

AVERTISSEMENT: Consulter et respecter les consignes de sécurité contenues dans le manuel de l'utilisateur. Le non-respect de ces instructions peut entraîner des blessures graves ou l'invalidité. Éviter tout contact entre le bar et la chaîne ou entre le bar et la tête de la chaîne. Le seul moyen de stopper la chaîne et les composants de la chaîne est de tirer le frein à chaîne. La chaîne et les composants de la chaîne doivent être utilisés uniquement par des professionnels de l'entretien des arbres. Utilisez uniquement des produits recommandés par Husqvarna. Utilisez uniquement de l'huile recommandée par Husqvarna. L'usage de cette transmission est réservé au fabricant Husqvarna de type BIL.

AVVERTENZA: Leggere e seguire le precauzioni di sicurezza contenute nel manuale dell'utente. Il mancato rispetto di queste istruzioni può causare lesioni gravi o invalidità. Evitare ogni contatto tra la catena e la testa della catena o tra la catena e la guida-catena. L'unico modo per fermare la catena e i componenti della catena è tirare il freno a catena. La catena e i componenti della catena devono essere utilizzati solo da professionisti dell'assistenza agli alberi. Utilizzare solo i prodotti consigliati da Husqvarna. Utilizzare solo l'olio raccomandato da Husqvarna. L'uso di questa trasmissione è riservato al produttore Husqvarna di tipo BIL.

76
 NOISE dBA

Australia NSW
 76
 NOISE dBA

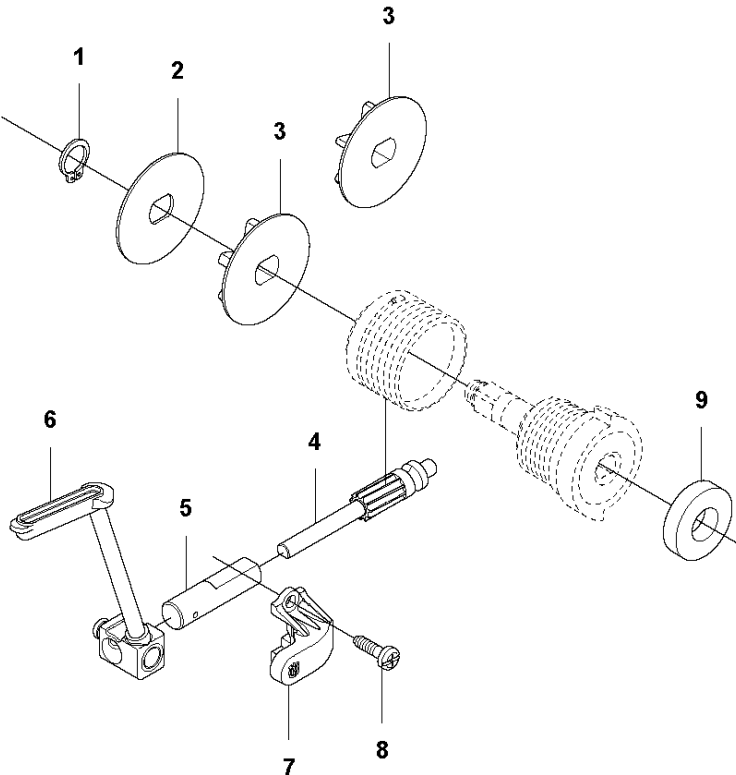
T536 LiXP

CRANKCASE

T536LiXP

Ref	Part No	Description	Remark	QTY	KIT
1	506 49 57-01	THROTTLE LOCKOUT		1	
2	544 09 99-01	SPRING		1	
3	577 31 26-01	THROTTLE CONTROL		1	
4	576 90 09-01	HANDLE INSERT		1	
5	576 90 12-01	COVER		1	
6	581 69 09-01	CRANKCASE ASSY		1	
7	581 69 05-01	KEY PAD		1	6
8	537 40 35-01	FILTER		1	6
9	530 02 61-19	CHECK VALVE		1	6
10	501 62 33-01	SPRING PIN		1	6
11	581 12 02-01	OIL SCREEN		1	6
12	576 99 97-01	STIFFENING PLATE		1	6
13	503 87 54-01	BAR BOLT		1	6
14	522 84 79-01	SCREW ITXSCFM		1	
15	576 38 13-01	LOOP		1	
16	580 86 00-01	LOOP		1	
17	576 90 14-01	CHAIN GUIDE		1	
18	503 21 74-16	SCREW IHSCCT		3	
19	577 28 66-01	INDRE BARKSTØD		1	
20	505 28 85-01	CHAIN CATCHER		1	
21	522 62 00-01	TANK CAP ASSY		1	
22	503 57 89-01	HOLDER		1	21
23	537 21 50-01	SEALING		1	21
24	503 21 68-72	SCREW IHSCFT		2	
25	576 90 10-01	CRANKCASE		1	
26	503 21 66-74	SCREW IHSCCT		9	
27	577 99 65-01	SPRING		1	
28	577 99 66-01	PUSH BUTTON		1	
29	576 90 11-01	FRONT HANDLE		1	
30	578 22 85-01	DECAL		1	
31	578 22 86-01	DECAL		1	
32	579 50 43-02	DECAL		1	
33	501 97 16-04	LABEL		1	
34	578 22 90-01	DECAL		1	

B T536 LiXP
CLUTCH

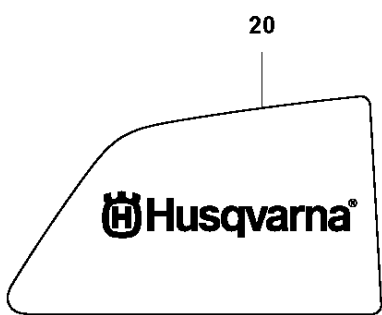
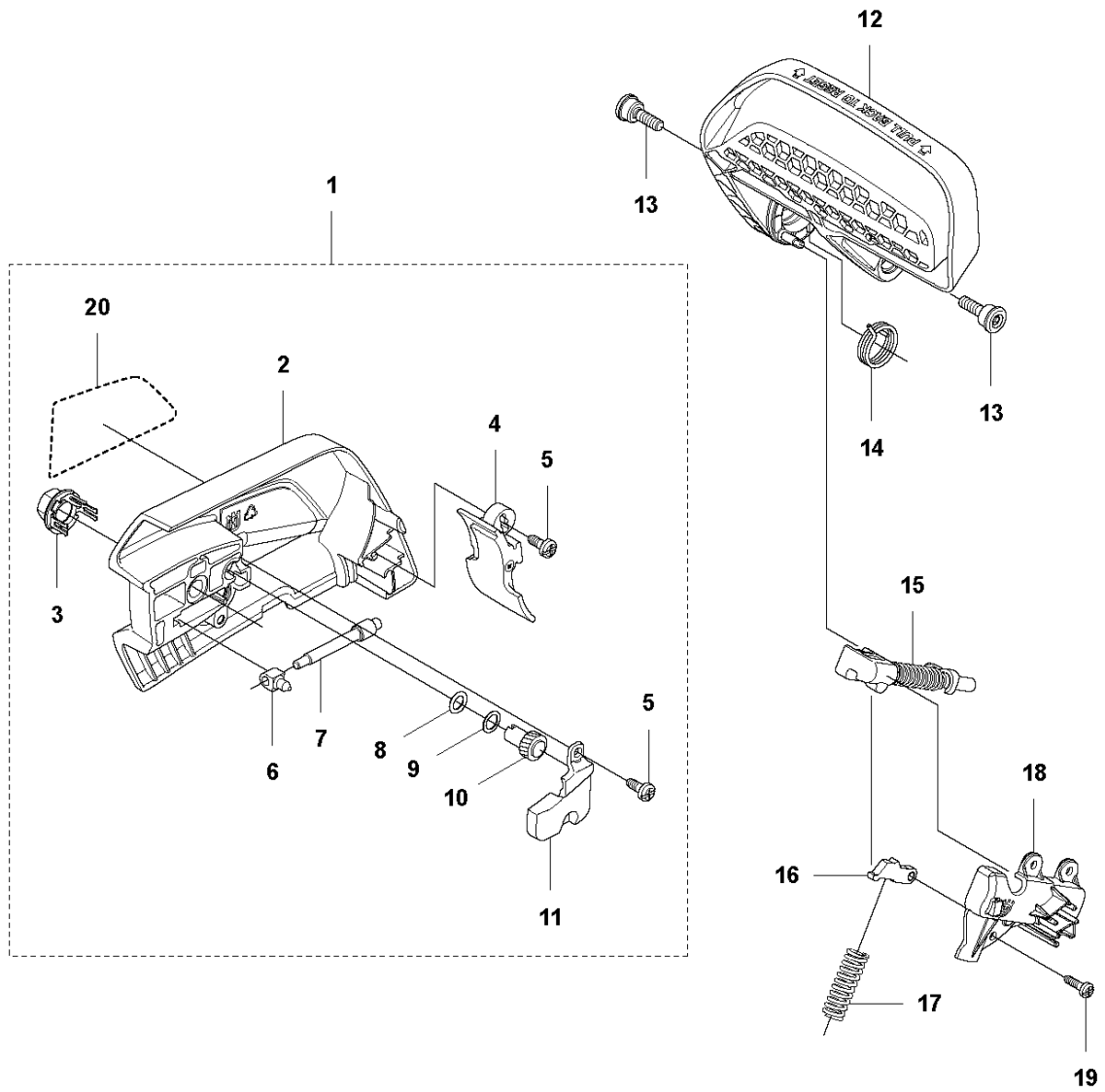


CLUTCH

T536LiXP

Ref	Part No	Description	Remark	QTY KIT
1	735 31 12-00	CIRCLIP		1
2	577 27 15-01	WASHER		1
3	577 60 76-01	SPUR SPROCKET	3/8" - 6T	1
3	579 53 45-01	SPUR SPROCKET	1/4" - 8T	1
4	540 05 79-01	PUMP PISTON		1
5	537 15 48-01	PUMP CYLINDER		1
6	577 27 25-01	OIL HOSE		1
7	579 24 69-01	BRACKET		1
8	503 21 28-13	SCREW CCRPANT		2
9	580 76 06-01	DISTANCE		1

C T536 LiXP
CHAIN BRAKE

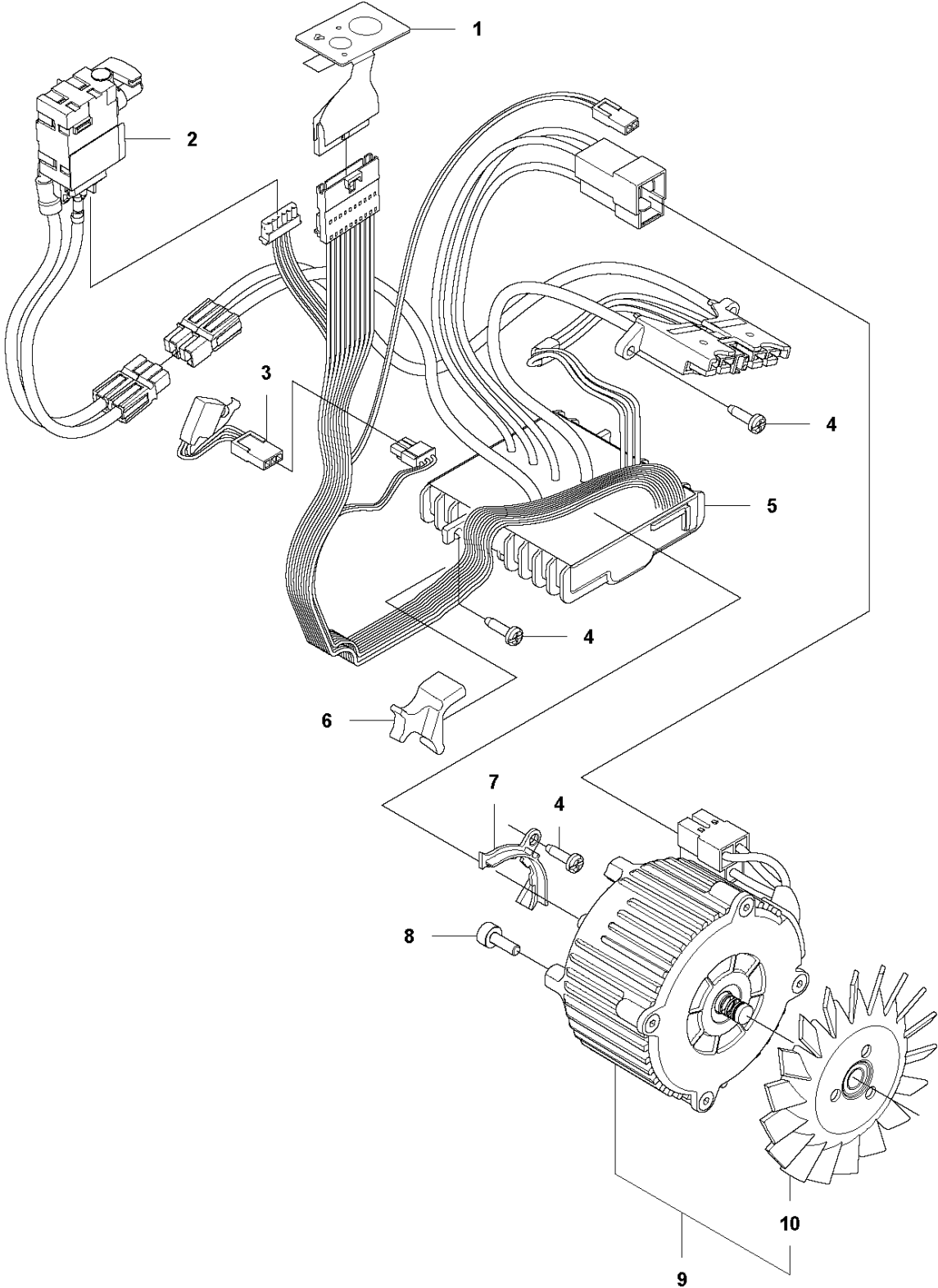


CHAIN BRAKE

T536LiXP

Ref	Part No	Description	Remark	QTY	KIT
1	576 90 56-01	CLUTCH COVER ASSY		1	
2	576 90 57-01	CLUTCH COVER		1	1
3	505 19 73-01	NUT RETAINER ASSY		1	1
4	577 72 21-01	CHIP GUARD		1	1
5	503 21 70-72	SCREW CCRPANT		3	1
6	501 45 41-02	NUT		1	1
7	537 39 70-01	WORM SCREW		1	1
8	740 48 07-02	O-RING		1	1
9	503 23 00-63	WASHER		1	1
10	537 07 94-02	WORM WHEEL		1	1
11	505 21 45-01	COVER LID		1	1
12	576 90 38-01	HAND GUARD		1	
13	503 89 30-01	SCREW		2	
14	577 64 98-01	TORSION SPRING		1	
15	577 54 95-01	SHAFT ASSY		1	
16	577 27 20-01	CATCH		1	
17	576 90 46-01	SPRING		1	
18	577 36 56-01	BRACKET		1	
19	503 21 28-13	SCREW CCRPANT		3	
20	578 22 89-01	DECAL		1	1

D T536 LiXP
ELECTRIC

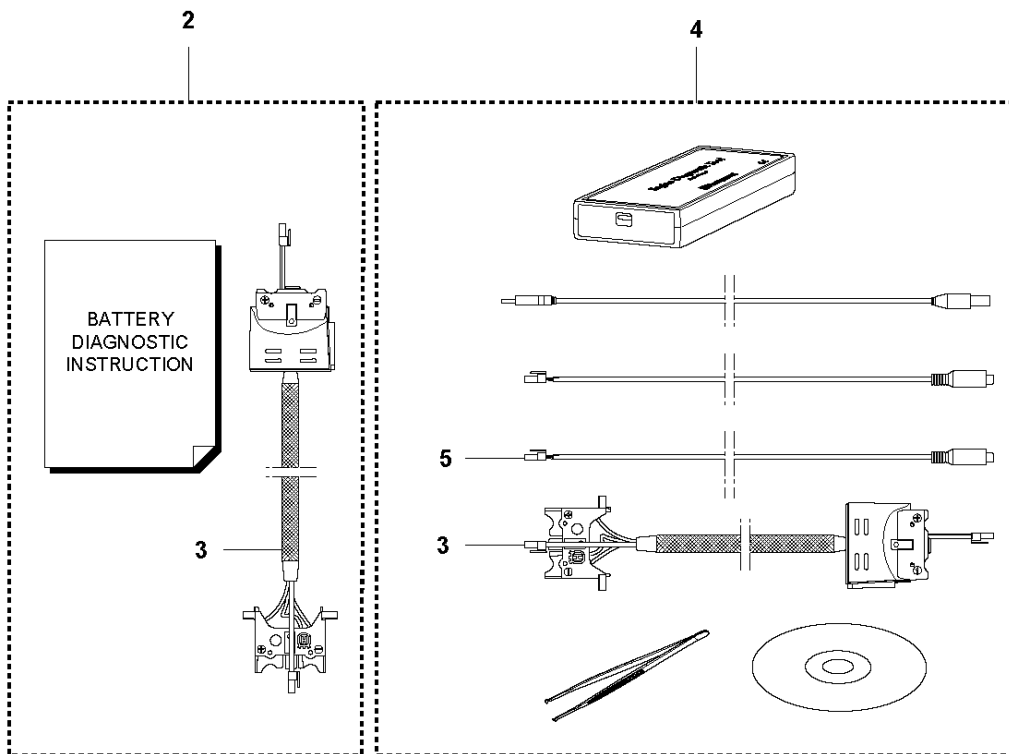
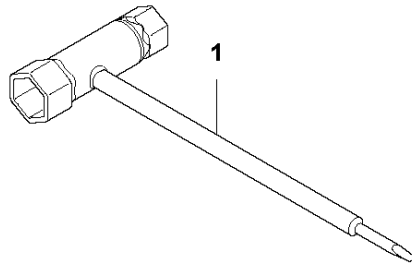


ELECTRICAL

T536LiXP

Ref	Part No	Description	Remark	QTY KIT
1	581 69 05-01	KEY PAD		1
2	577 03 33-01	WIRING ASSY		1
3	577 82 77-01	WIRING ASSY		1
4	503 21 28-13	SCREW CCRPANT		5
5	578 37 07-01	CONTROL UNIT		1
6	579 59 79-01	BRACKET		1
7	577 58 52-01	COVER		1
8	503 20 25-12	SCREW IHSCM		4
9	577 31 58-02	MOTOR ASSY	Complete with fan	1
10	581 30 09-01	FAN		1

E T536 LiXP
ACCESSORIES



ACCESSORIES

T536LiXP

Ref	Part No	Description	Remark	QTY	KIT
1	501 69 17-01	COMBINATION WRENCH		1	
2	581 19 23-01	DIAGNOSTIC TOOL		1	
3	579 62 13-01	WIRING ASSY		1	2, 4
4	583 89 71-01	DIAGNOSTIC TOOL KIT	Ref 9+ 576 69 23-01	1	
5	576 95 22-01	CABLE ASSY		1	4