

OPTIONAL EQUIPMENT AVAILABLE FOR THE SURESHOT W1848 STAPLER:
EQUIPO OPCIONAL DISPONIBLE PARA LA GRAPADORA SURESHOT W1848:

402510 SAFETY GLASSES
219272 SINGLE SEQUENTIAL TRIGGER KIT

SERVICE & REPAIR:
SERVICIO Y REPARACION:

This tool must not be disassembled, serviced, repaired or reassembled by anyone except qualified DUO-FAST service personnel. Incorrect servicing, repairs and assembly of this tool may result in serious injury to the user and/or damage to the tool. Your DUO-FAST Distributor/Dealer is ready to help with any service or repair problems you may have.

Esta herramienta debe ser exclusivamente desarmada, mantenida, reparada o armada por el personal de servicio capacitado de DUO-FAST. El servicio, las reparaciones y el armado incorrectos de esta herramienta pueden producir lesiones graves al usuario y danos a la herramienta. Su distribuidor/concesionario de DUO-FAST esta listo para ayudarle con todo tipo de servicio o con cualquier problema de reparaciones que se le ofrezca.

For the DUO-FAST Warranty & Service Partner in your area, call: 1-888-DUO-FAST (386-3278).

Para obtener su Garantía de DUO-FAST y el Centro Asociado de Servicio más cercano a su área, llame al: 1-888-DUO-FAST (386-3278).

CLEARING A JAM:
DES OBSTRUCCIÓN DE UN ATASCAMIENTO:

Damaged parts, non-DUO-FAST manufactured fasteners and excessive dirt build up are the major causes of fastener jams.

Las piezas dañadas, las grapas que no hayan sido fabricados por DUO-FAST y el exceso de suciedad acumulada son las causas principales de que se traben grapas.

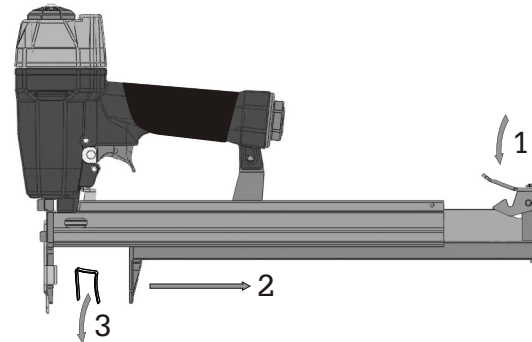
Follow this procedure if a jam should occur:
Siga este método si se produce un trabado:

- Disconnect air supply hose.
- Desconecte la manguera de suministro de aire.
- Remove all staples from tool.
- Quite todos las grapas de la herramienta.

- Follow illustration to access the staple raceway of your tool.
- Observe la ilustracion para tener acceso al canal de las grapas de la herramienta.

- Remove obstructing staple, reattach removed parts in reverse order and reload staple strip.
- Quite la grapa atascada, vuelva a montar las piezas quitadas en orden inverso y vuelva a cargar las grapas.

- Reconnect air supply hose.
- Vuelva a conectar la manguera de suministro de aire.



NOTE: If tool continues to jam, take it out of service immediately and have it serviced by an authorized service center.
NOTA: Si la herramienta sigue trabándose, desconéctela inmediatamente y llévela a repararla a un centro de servicio autorizado.



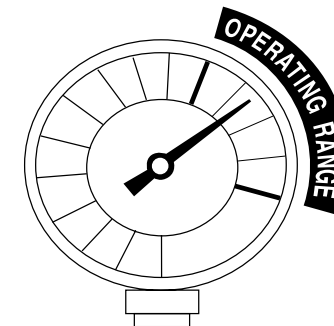
DUO-FAST®



NOTE: LOADING INSTRUCTIONS FOR THIS TOOL ARE LOCATED IN THE SAFETY, OPERATION, AND INSTRUCTION MANUAL.
NOTA: LAS INSTRUCCIONES DE CARGADO PARA ESTA HERRAMIENTA SE ENCUENTRAN EN EL MANUAL DE INSTRUCCIÓN Y OPERACIÓN SEGURA.

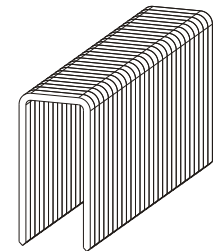
The SureShot Staplers are designed in compliance with American National Standards Institute, ANSI SNT-101-2002 and current applicable OSHA regulations.
Las Grapadoras están diseñada en cumplimiento de las normas el Instituto Nacional de Normas Americanas ANSI SNT-101-2002 y los reglamentos actuales aplicables de OSHA.

OPERATING AIR PRESSURE RANGE: 70-105 PSIG 5 ÷ 7,5 Bar
MAXIMUM OPERATING PRESSURE: 105 PSIG 7,5 Bar



FREE AIR CONSUMPTION
PER STROKE =
.0147 ft³ @ 70 psig/ 5,0 Bar
.0168 ft³ @ 80 psig/ 5,5 Bar
.0190 ft³ @ 90 psig/ 6,0 Bar
.0237 ft³ @ 105 psig/ 7,5 Bar

CONSUMO DE AIRE LIBRE
POR DISPARO =
.45 Ltrs. @ 7,5 Kg/cm²
.54 Ltrs. @ 6,0 Kg/cm²
.63 Ltrs. @ 7,0 Kg/cm²
.70 Ltrs. @ 7,5 Kg/cm²



FASTENER LOAD CAPACITY:
Two strips of W1800 series staples from 1/2" to 1-1/2".

CAPACIDAD DE CARGA DE GRAPAS:
Dos tiras de grapas de serie W1800 desde 12 mm hasta 38 mm.

RANGO DE AIRE DE PRESIÓN DE FUNCIONAMIENTO = 5 Kg/cm² a 7,5 Kg/cm²
PRESIÓN MÁXIMA DE FUNCIONAMIENTO = 7,5 Kg/cm²

DUO-FAST W1800 series - 18 Gauge Staples				
18 gauge - 7/16" (.398) crown Width = .048" Thickness = .038" Point: C-Chisel				
Part#	product description	M per box/ctn	Boxes per ctn	Ctns per Skid
1013795	W1816CGR - 1/2"	5,00	12	54
1013794	W1820CGR - 5/8"	5,00	12	54
1013793	W1824CGR - 3/4"	5,00	12	45
1013792	W1832CGR - 1"	5,00	6	54
650560	W1848CGR - 1 1/2"	5,00	6	48

MODEL: SS-W1848

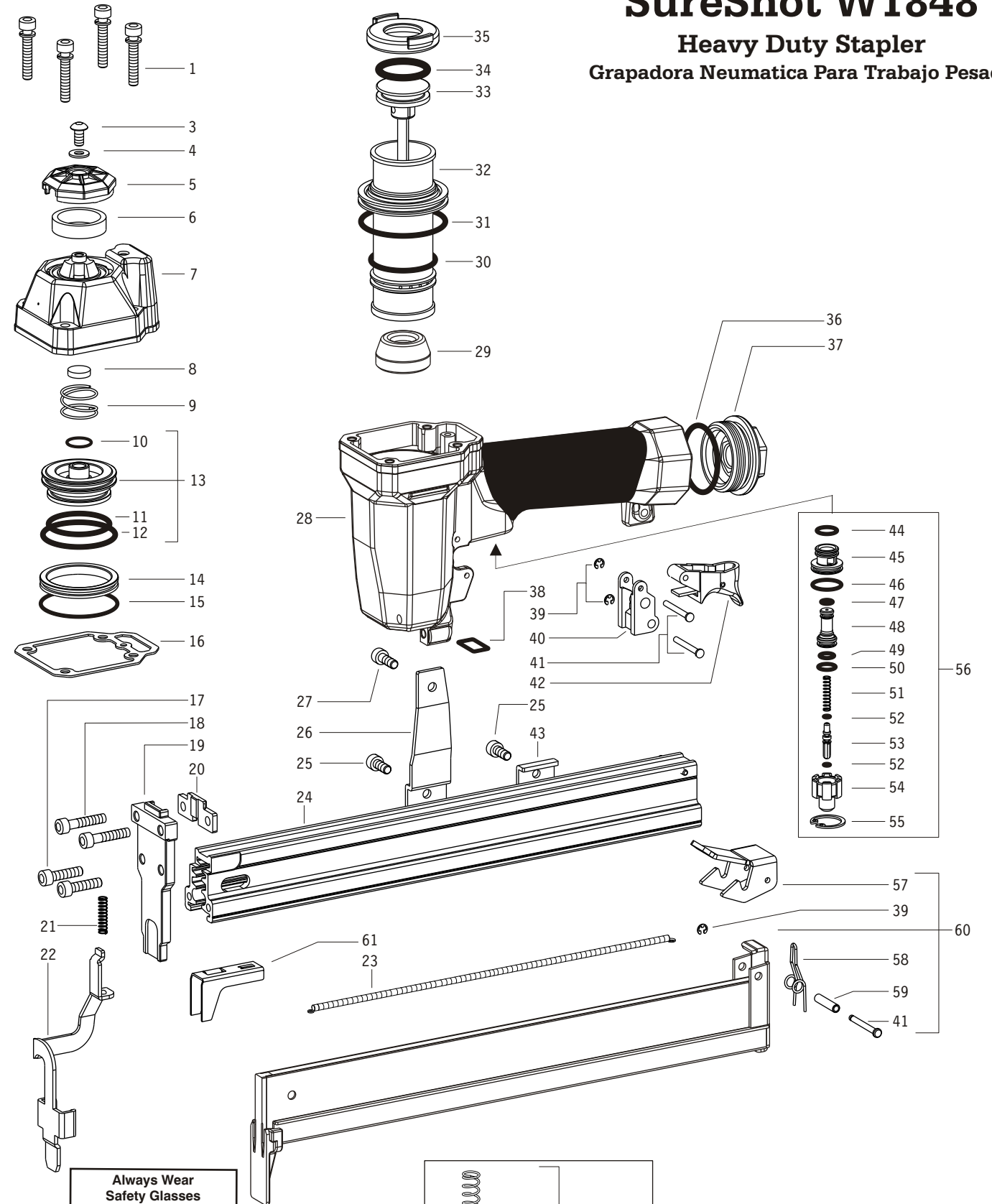
SureShot W1848

Heavy Duty Stapler

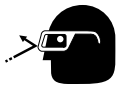
Grapadora Neumatica Para Trabajo Pesado

Key#	Part#	Description#	Key#	Part#	Description#
1	1015482	Screw	32	501639	Cylinder
3	1015324	Deflector	33	502071	Driver Blade Ass'y
4	1015485	Washer	34	501641	O-Ring
5	1015486	Exhaust Deflector	35	501642	Gasket
6	1015487	Silencer	36	1015527	O-Ring
7	501619	Head	37	1015528	Inlet Cap
8	1015489	Exhaust Gasket	38	501643	O-Ring
9	1015340	Spring	39	1015319	E-Ring
10	1015305	O-Ring	40	1015519	Safety Guide
11	501621	O-Ring	41	1015521	Pin
12	501622	O-Ring	42	1015520	Trigger
13	501623	Valve Assembly	43	501646	Slider stop
14	501624	Ring	44	1015303	O-Ring
15	501625	O-Ring	45	1015509	Trigger Valve Housing
16	501626	Head Gasket	46	1015510	O-Ring
17	1015506	Screw	47	1015511	O-Ring
18	501627	Screw	48	1015512	Valve Piston
19	502066	Noseplate	< 49	501418	O-Ring
20	502067	Nose	50	1015514	O-Ring
21	1015507	Spring	< 51	502718	Spring
22	502074	Safety	52	501648	O-Ring
23	502070	Spring	53	1015516	Trigger Valve
24	502068	Magazine	54	1015517	Bush
25	501633	Screw	55	1015518	E-Ring
26	501634	Support	56	501650	Trigger Valve Ass'y
27	501635	Screw	57	501651	Latch
28	501888	Body	58	1015338	Spring
29	501637	Bumper	59	501652	Pin
30	1015492	O-Ring	60	502072	Slider
31	501638	O-Ring	61	502069	Pusher

* = New Part
< = Part Change



SAFETY: A pair of safety glasses that meets ANSI Z87.1 requirements must always be worn when using this tool. The use of proper eye protection has been shown to significantly reduce eye injuries. Complete safety training is available from your DUO-FAST representatives. It includes a wide range of safety materials to help keep safety awareness high throughout the work area.



SEGURIDAD: Un par de gafas de seguridad que cumplen con los requerimientos ANSI Z87.1 deber ser siempre usados con el uso de esta herramienta. El uso de protección ocular adecuada ha mostrado que reduce significativamente las lesiones oculares. Una capacitación completa sobre seguridad está disponible a través de sus representantes de DUO-FAST. La misma incluye una amplia gama de material sobre seguridad para ayudarlo a mantener un alto nivel de conciencia sobre la seguridad en toda el área de trabajo.

WARRANTY: Before buying or using any DUO-FAST tool, read the limited warranty that applies. For warranty details, see the full-line catalog or the warranty information in the tool carton.



GARANTÍA: Antes de comprar o utilizar cualquier herramienta DUO-FAST, lea la garantía limitada que se aplica. Para obtener detalles de la garantía consulte el catálogo de toda la línea o la información sobre la garantía en la caja de la herramienta.

Always Wear Safety Glasses
When Using Power Tools
402510

219272
Conversion Kit
Single sequential actuation

SURESHOT
W1848