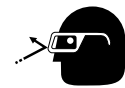


MODEL: SS-1848F

Key#	Part#	Description#	Key#	Part#	Description#
1	1015482	Screw	35	501642	Gasket
▲ 3	1015484	Screw	36	1015527	O-Ring
4	1015485	Washer	37	1015528	Inlet Cap
5	1015486	Exhaust Deflector	38	501643	O-Ring
6	1015487	Silencer	39	1015319	E-Ring
7	501619	Head	40	1015519	Safety Guide
8	1015489	Exhaust Gasket	41	1015521	Pin
9	1015340	Spring	42	1015520	Trigger
10	1015305	O-Ring	43	501646	Slider stop
11	501621	O-Ring	44	1015303	O-Ring
12	501622	O-Ring	45	1015509	Trigger Valve Housing
13	501623	Valve Assembly	46	1015510	O-Ring
14	501624	Ring	47	1015511	O-Ring
15	501625	O-Ring	48	1015512	Valve Piston
16	501626	Head Gasket	< 49	501418	O-Ring
▲ 17	1015482	Screw	50	1015514	O-Ring
▲ 18	501627	Screw	< 51	502718	Spring
19	502184	Noseplate	52	501648	O-Ring
20	501629	Nose	53	1015516	Trigger Valve
21	501723	Spring	54	1015517	Bush
22	502182	Safety	55	1015518	E-Ring
23	501631	Pusher	56	501650	Trigger Valve Ass'y
24	501889	Magazine	57	501651	Latch
▲ 25	501633	Screw	58	1015338	Spring
26	501634	Support	59	501652	Pin
▲ 27	501635	Screw	60	502183	Slider
28	501888	Body	61	502178	Rest
29	501637	Bumper	62	502175	Knob
30	1015492	O-Ring	63	502181	Plate
31	501638	O-Ring	64	502176	Screw
32	501639	Cylinder	65	502177	Support
33	501640	Driver Blade Ass'y	▲ 66	501681	Screw
34	501641	O-Ring	67	502179	Guard

* = New Part
 < = Part Change
 ▲ = Apply Loctite 243

SAFETY: A pair of safety glasses that meets ANSI Z87.1 requirements must always be worn when using this tool. The use of proper eye protection has been shown to significantly reduce eye injuries. Complete safety training is available from your DUO-FAST representatives. It includes a wide range of safety materials to help keep safety awareness high throughout the work area.



SEGURIDAD: Un par de gafas de seguridad que cumplen con los requerimientos ANSI Z87.1 deber ser siempre usados con el uso de esta herramienta. El uso de protección ocular adecuada ha mostrado que reduce significativamente las lesiones oculares. Una capacitación completa sobre seguridad está disponible a través de sus representantes de DUO-FAST. La misma incluye una amplia gama de material sobre seguridad para ayudarlo a mantener un alto nivel de conciencia sobre la seguridad en toda el área de trabajo.

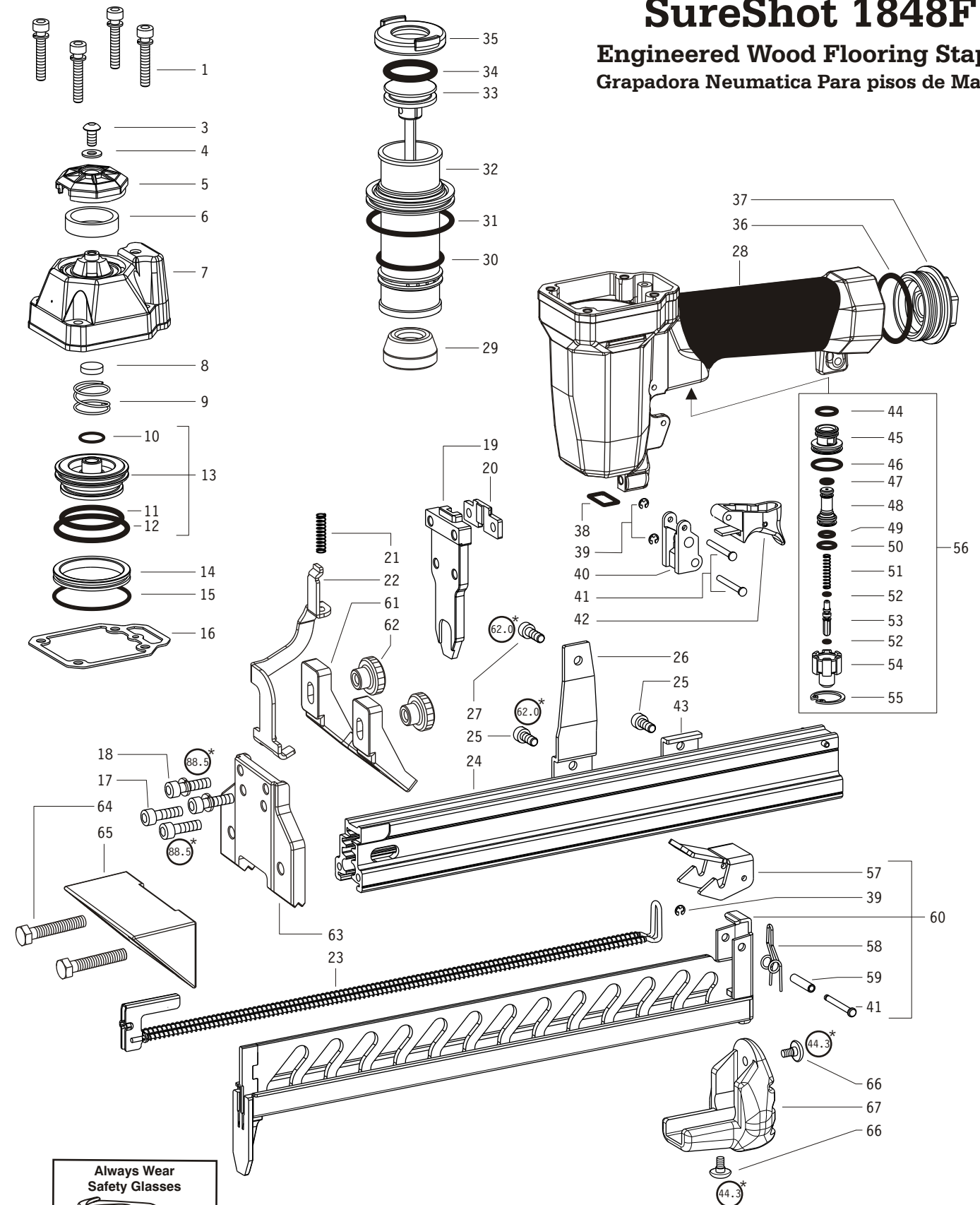


WARRANTY: Before buying or using any DUO-FAST tool, read the limited warranty that applies. For warranty details, see the full-line catalog or the warranty information in the tool carton.

GARANTÍA: Antes de comprar o utilizar cualquier herramienta DUO-FAST, lea la garantía limitada que se aplica. Para obtener detalles de la garantía consulte el catálogo de toda la línea o la información sobre la garantía en la caja de la herramienta.

SureShot 1848F

Engineered Wood Flooring Stapler
 Grapadora Neumatica Para pisos de Madera



Always Wear Safety Glasses

When Using Power Tools
402510

* Torque values
IN/LBS

**SURESHOT
1848F**