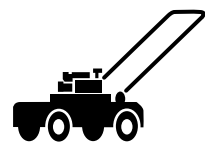



<p>SERVICE</p> 		<p>13</p> <hr/> <p>19902058</p>
---	---	---------------------------------

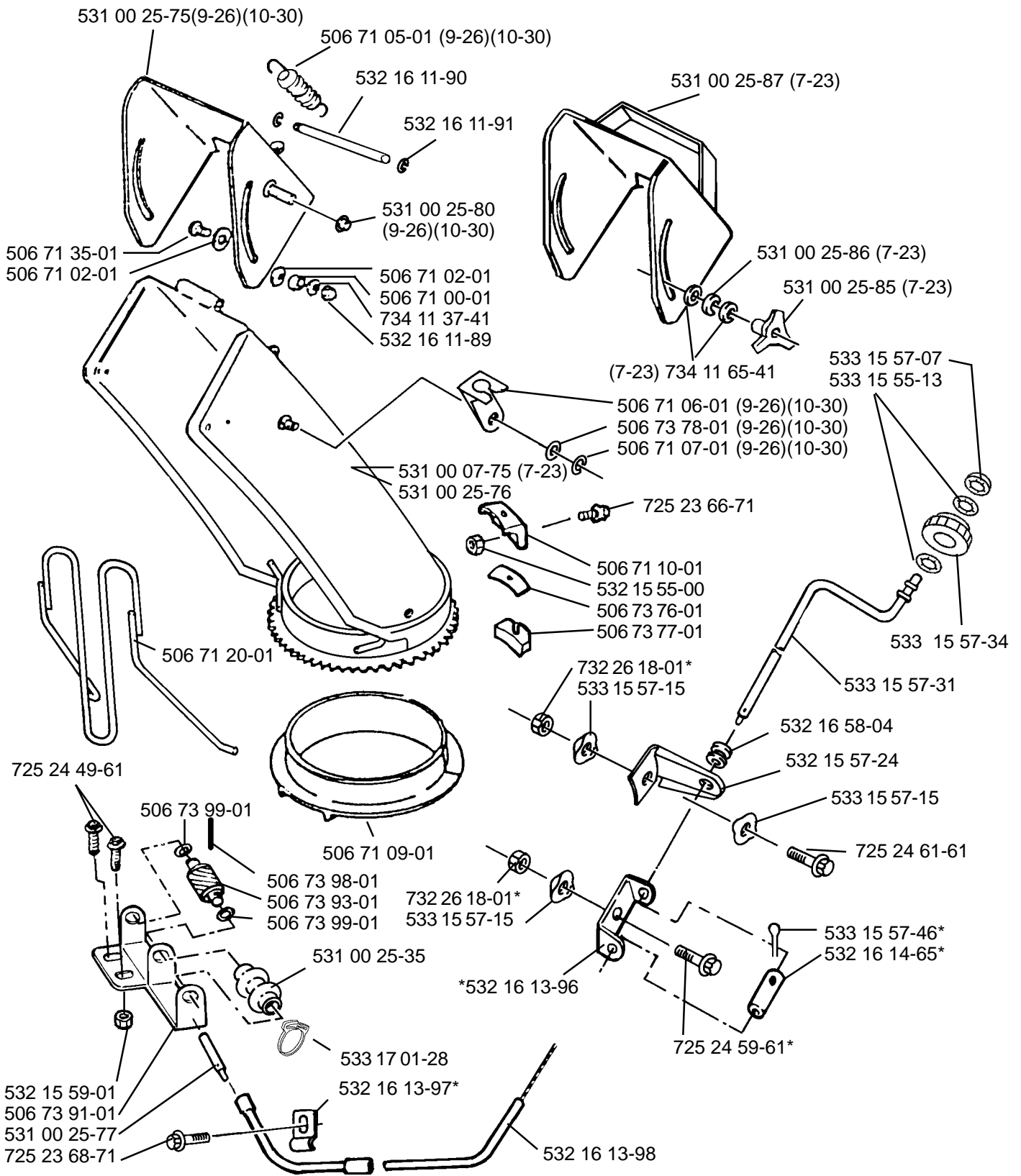
IPL, 7-23 9-26 10-30, (1999-10), 106 25 42-63

# Snow Thrower

## ST 723, 926, & 1030

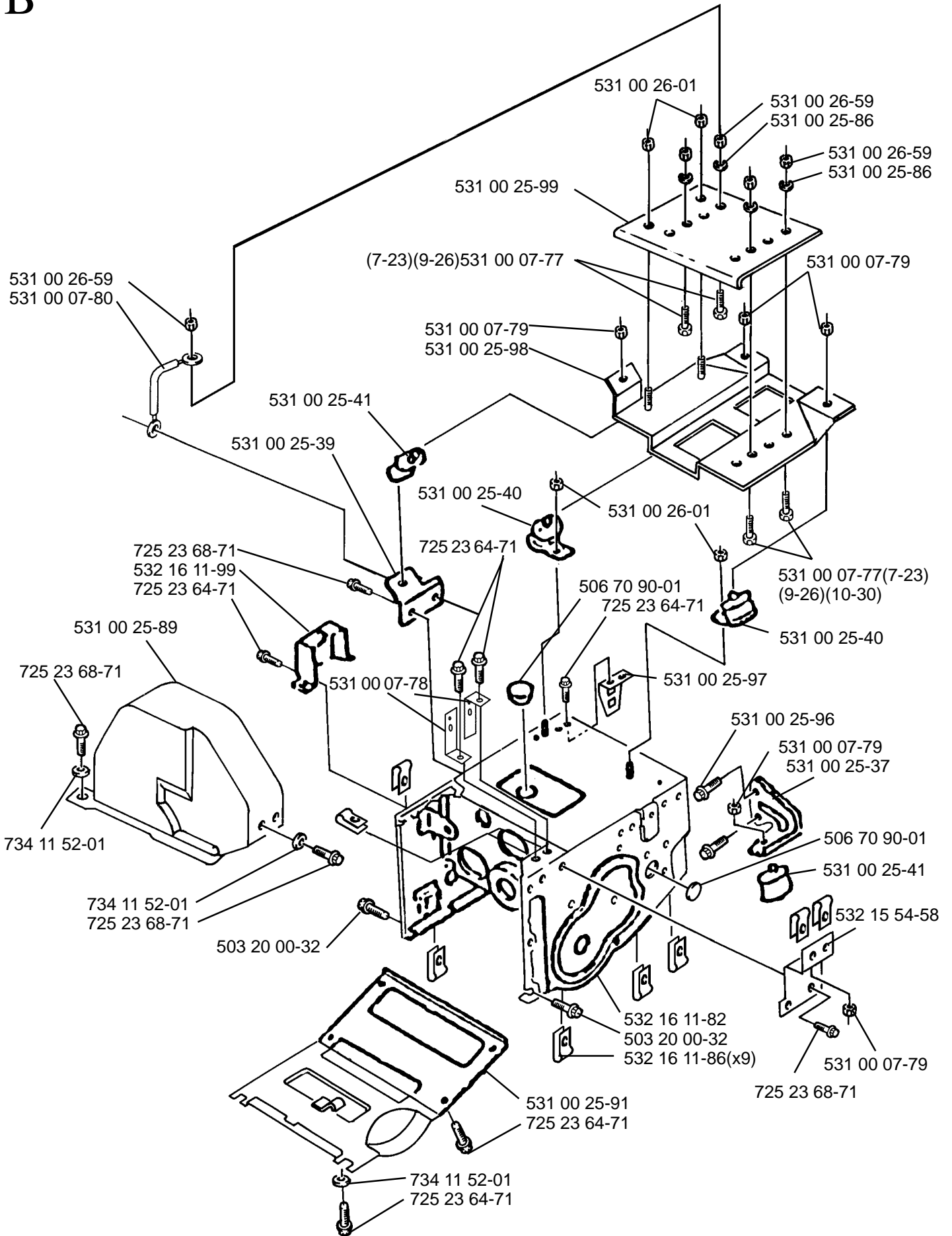
Spare Parts

A

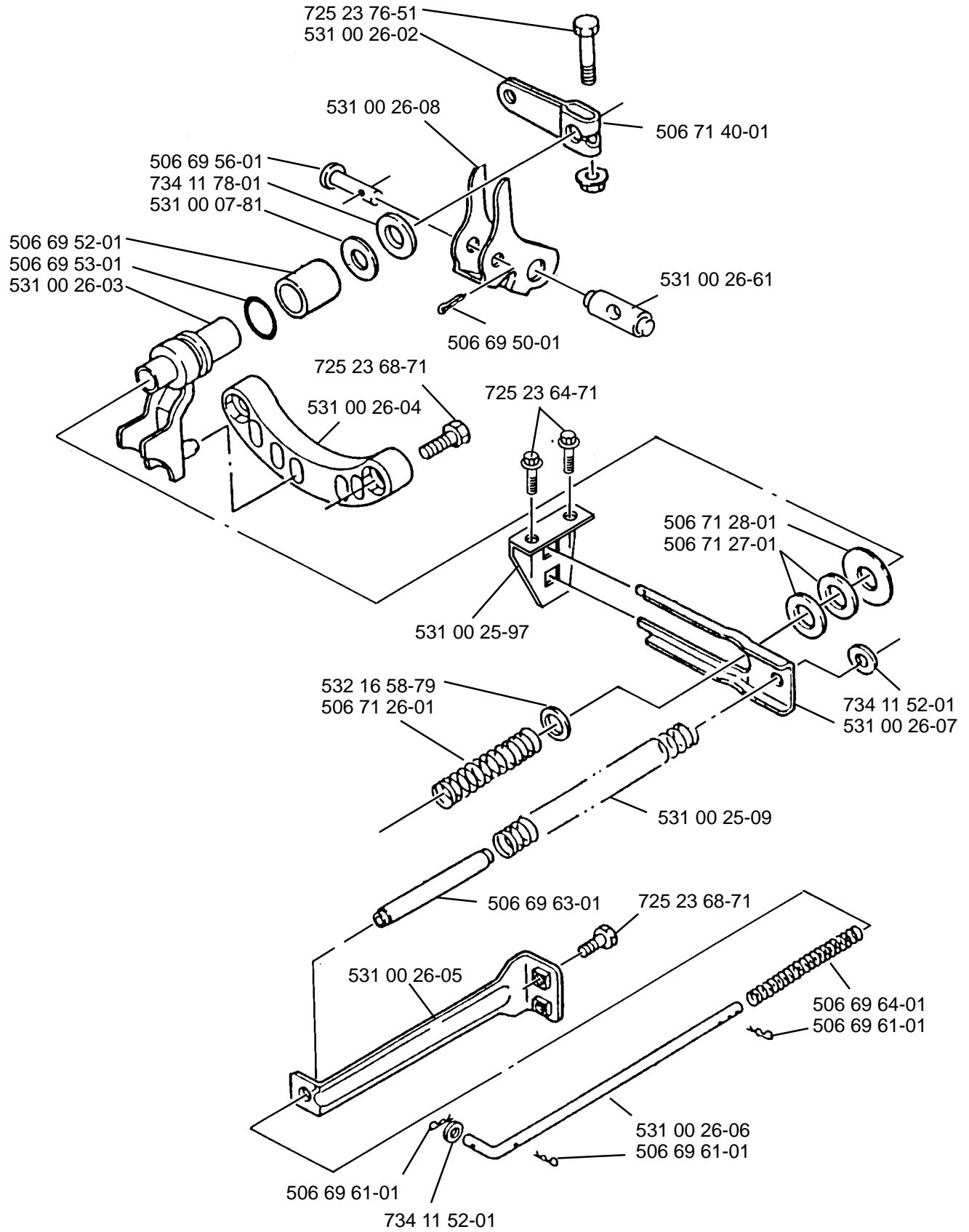


\*Kit 532 16 18-74

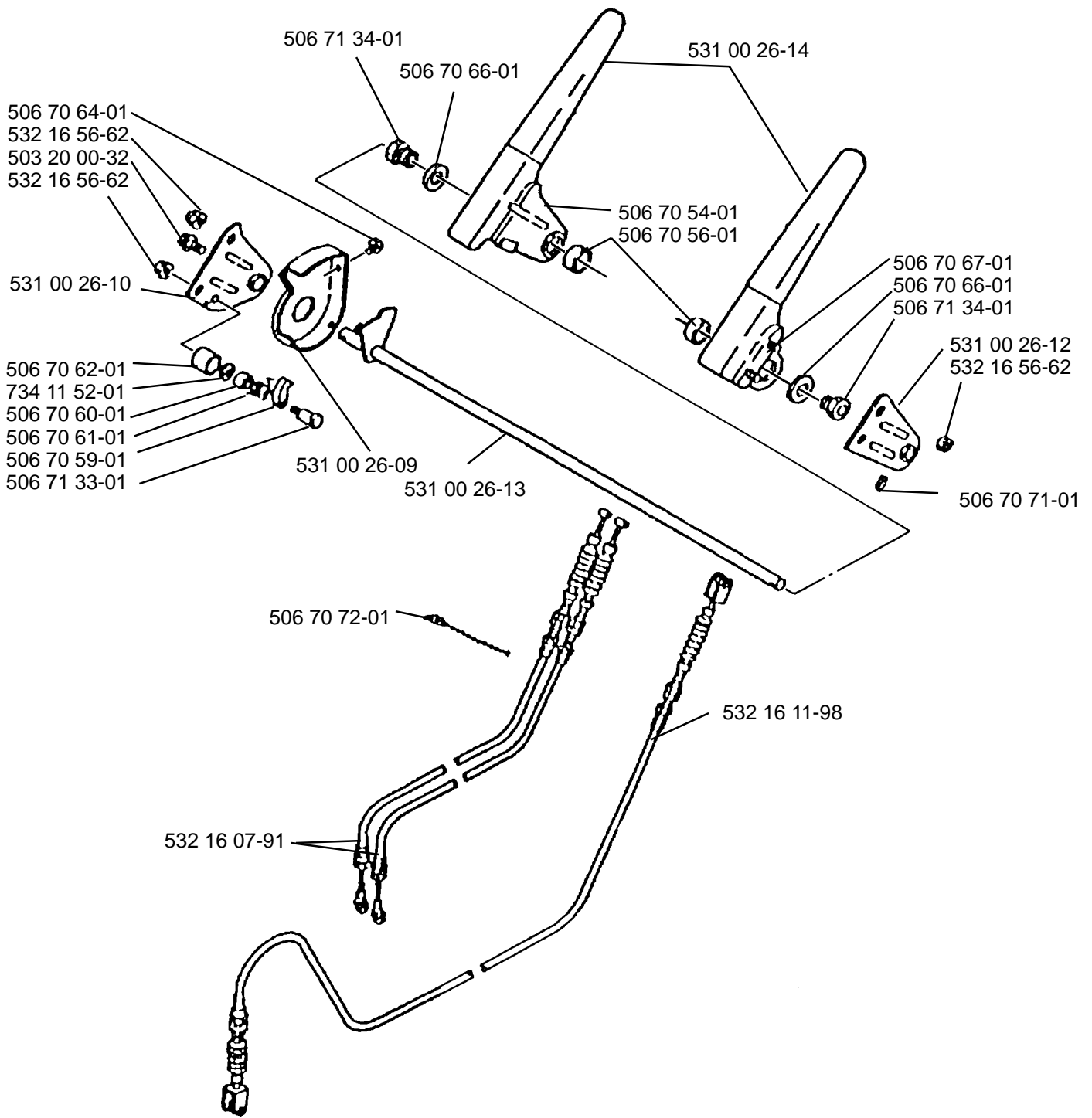
B



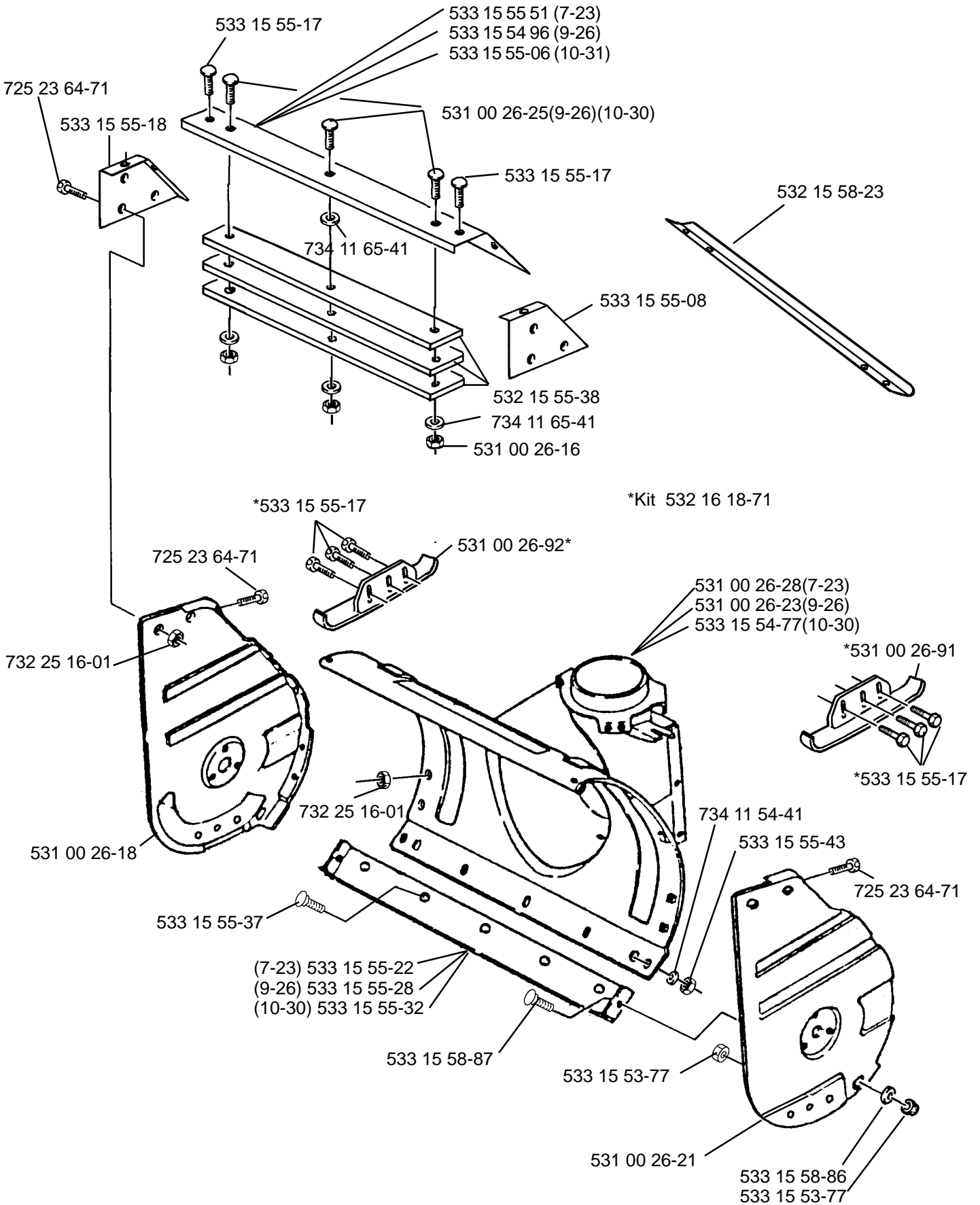
C



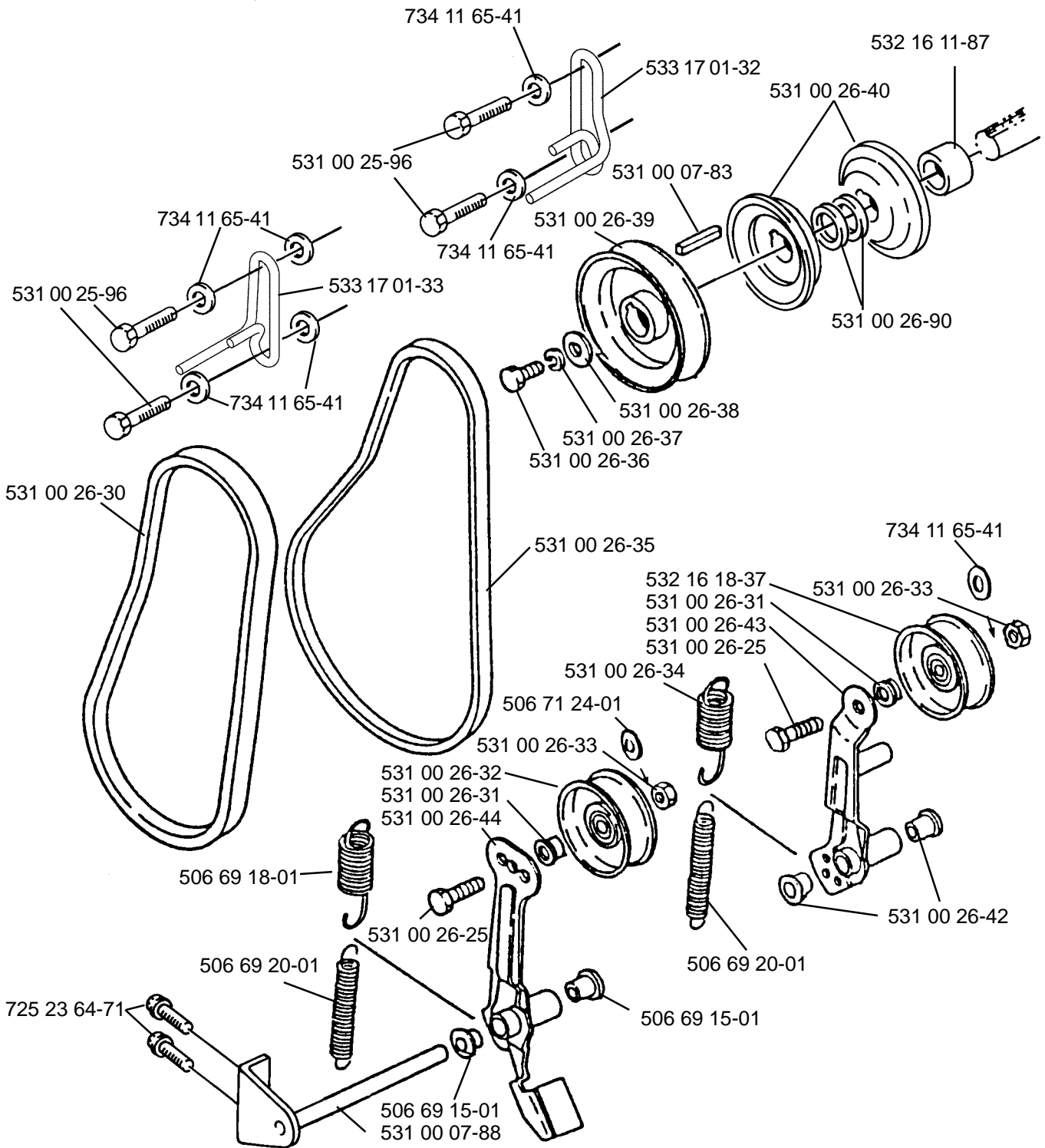
# D



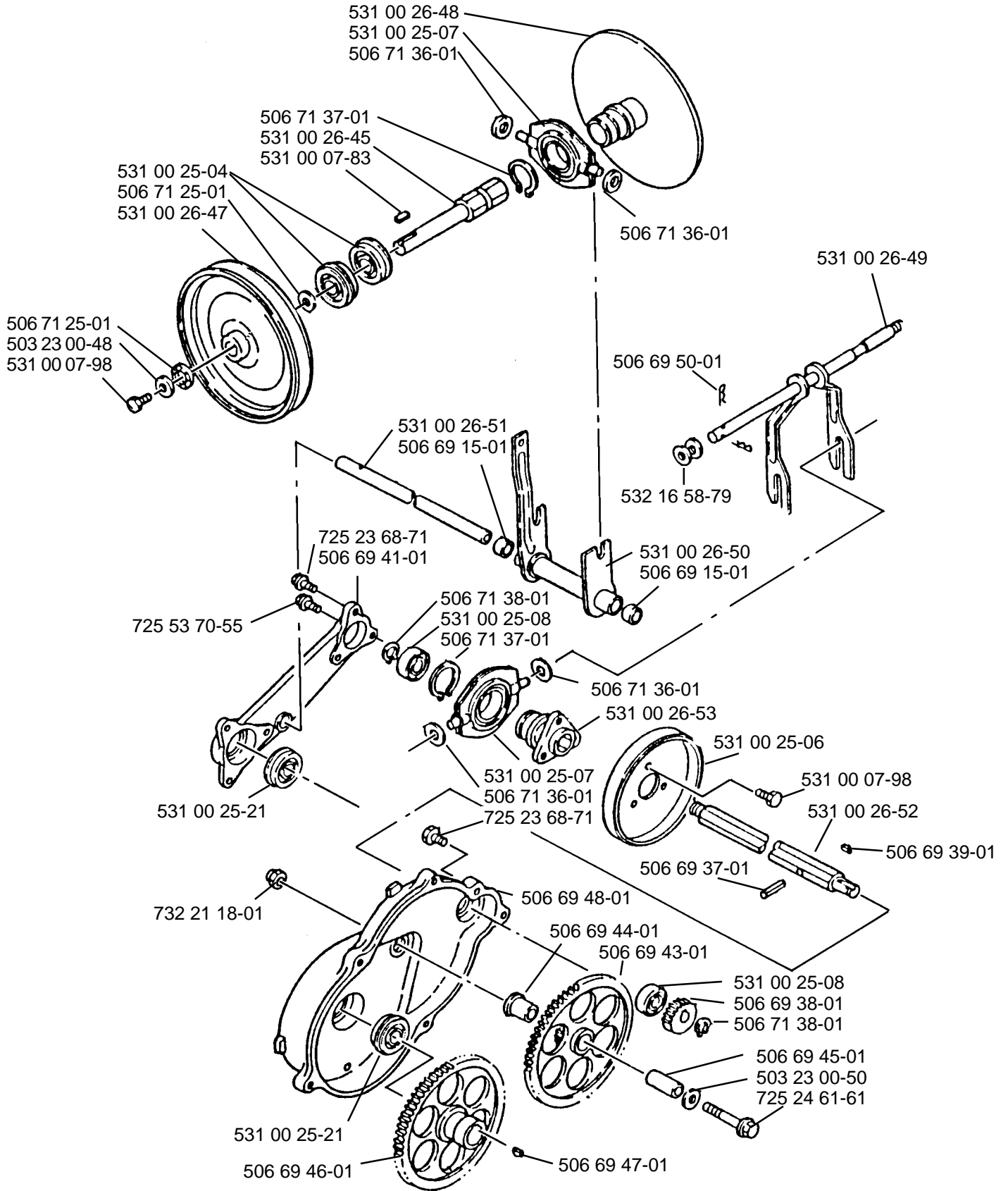
# E



# F

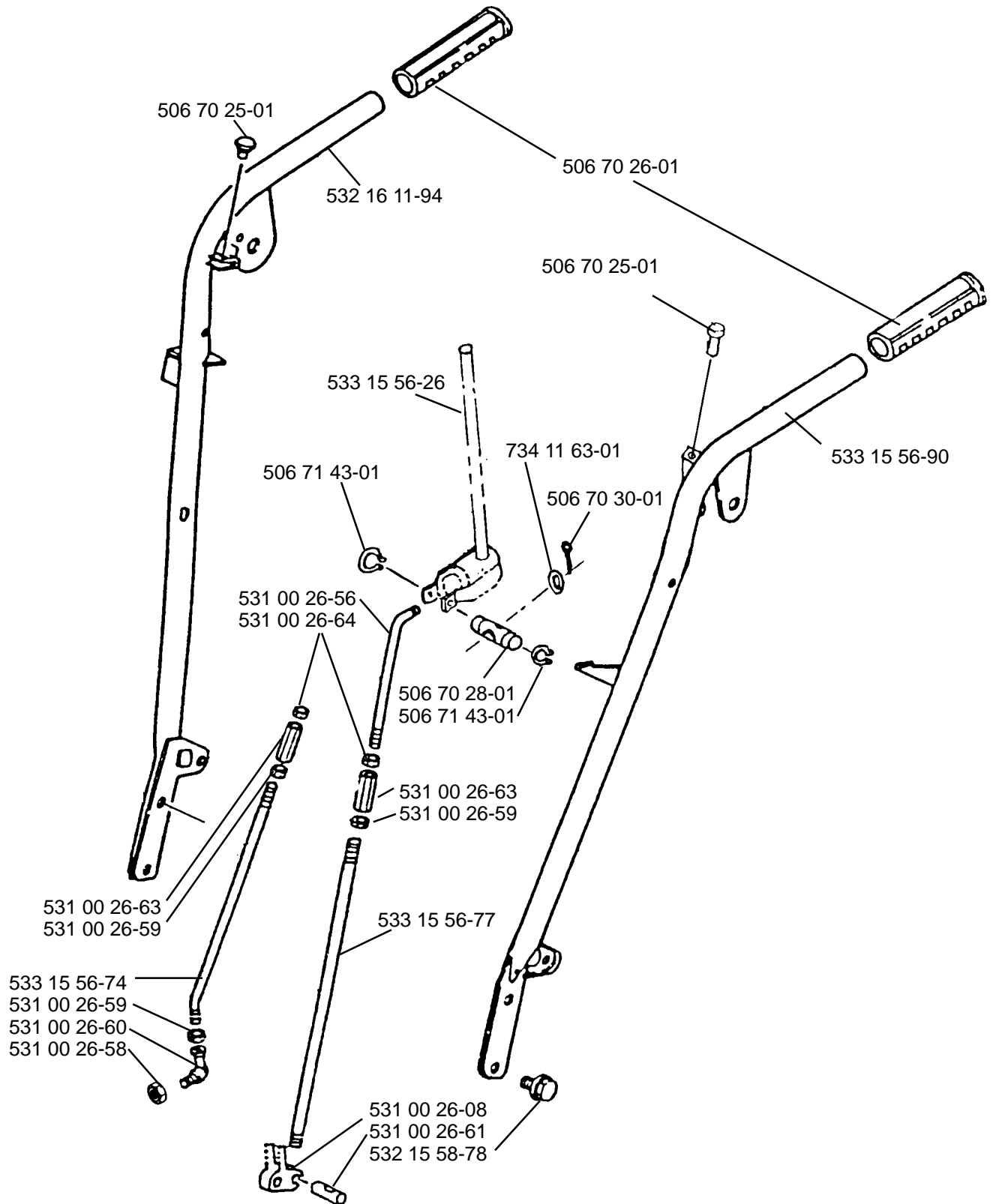


# G

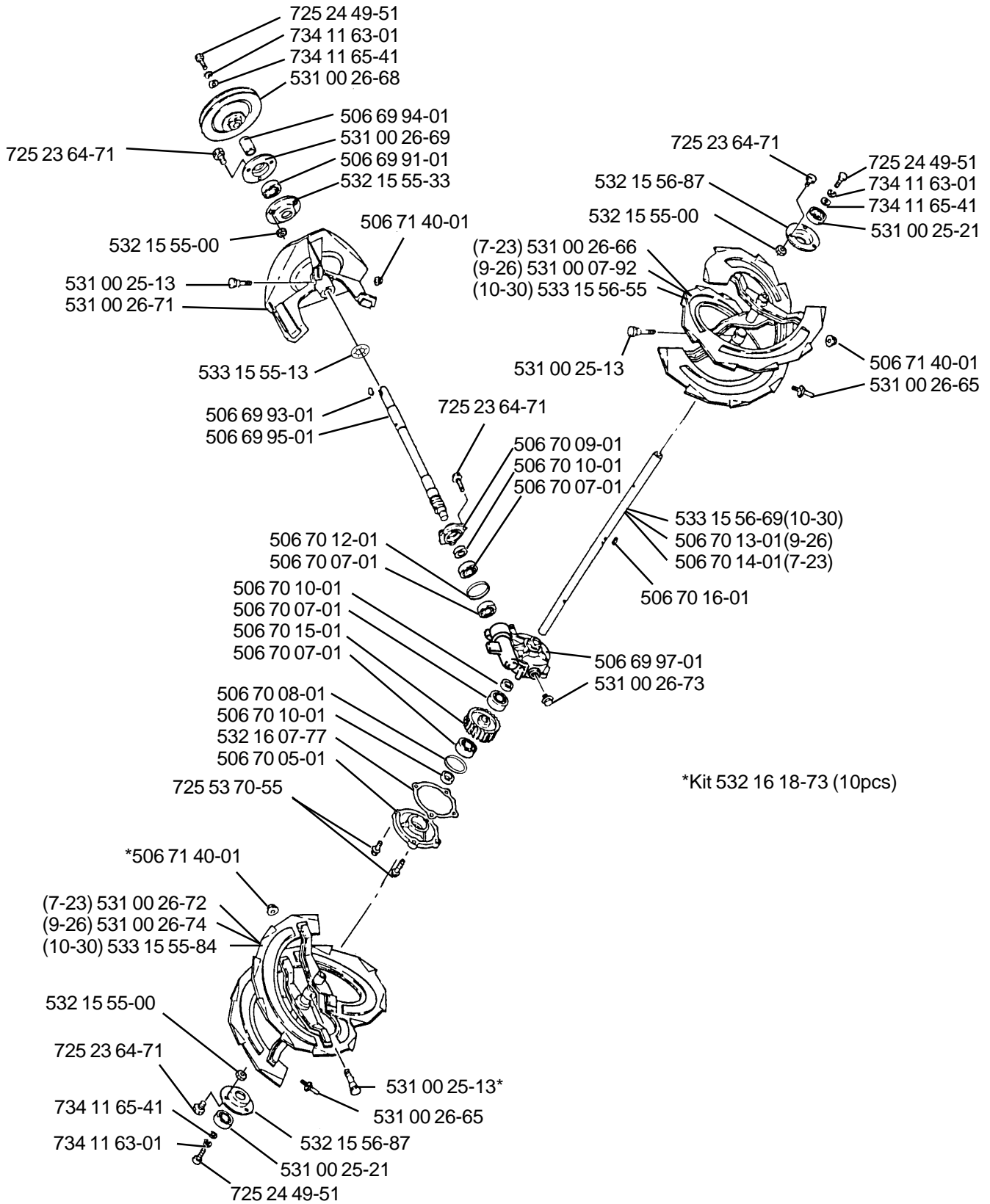




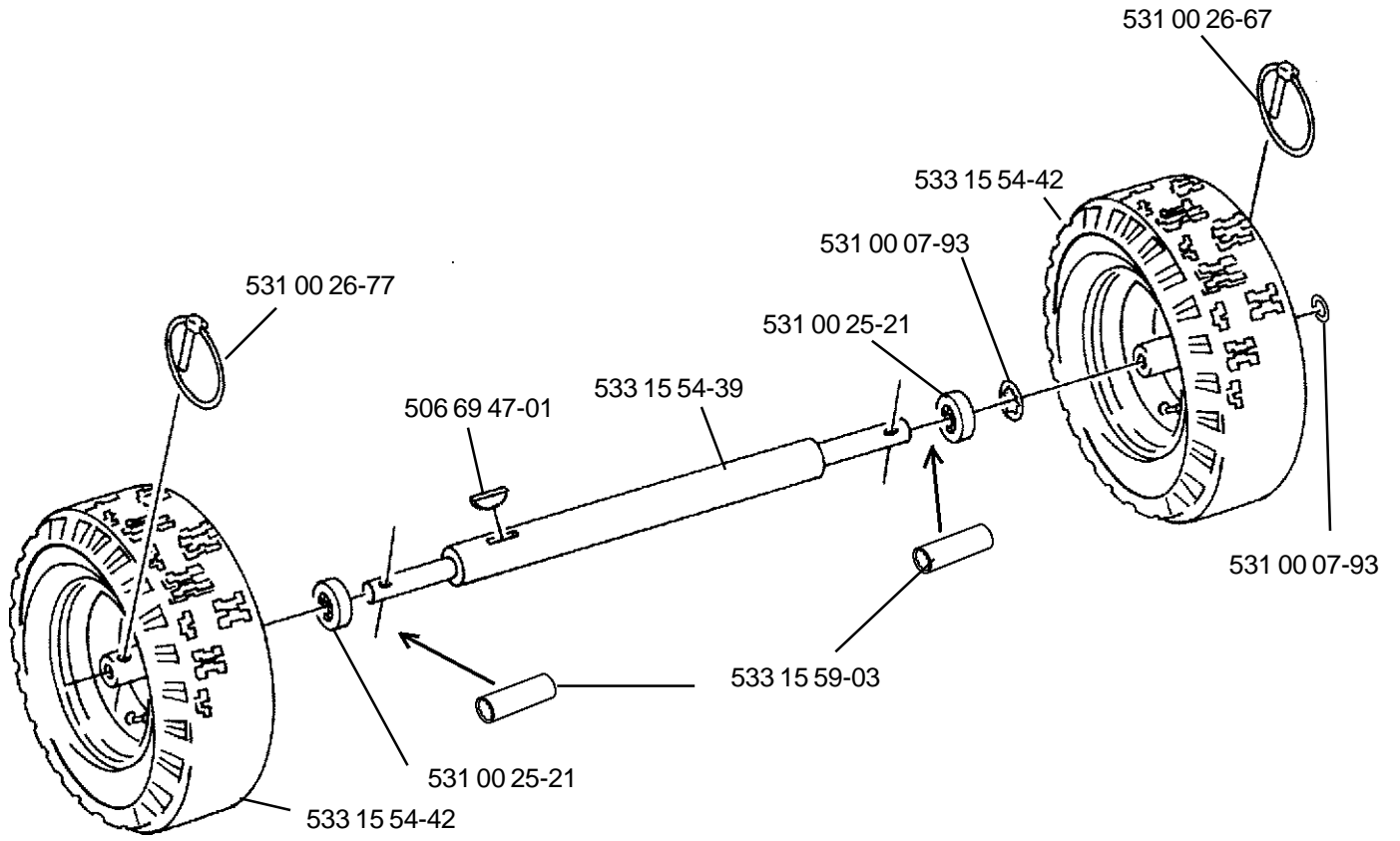
H



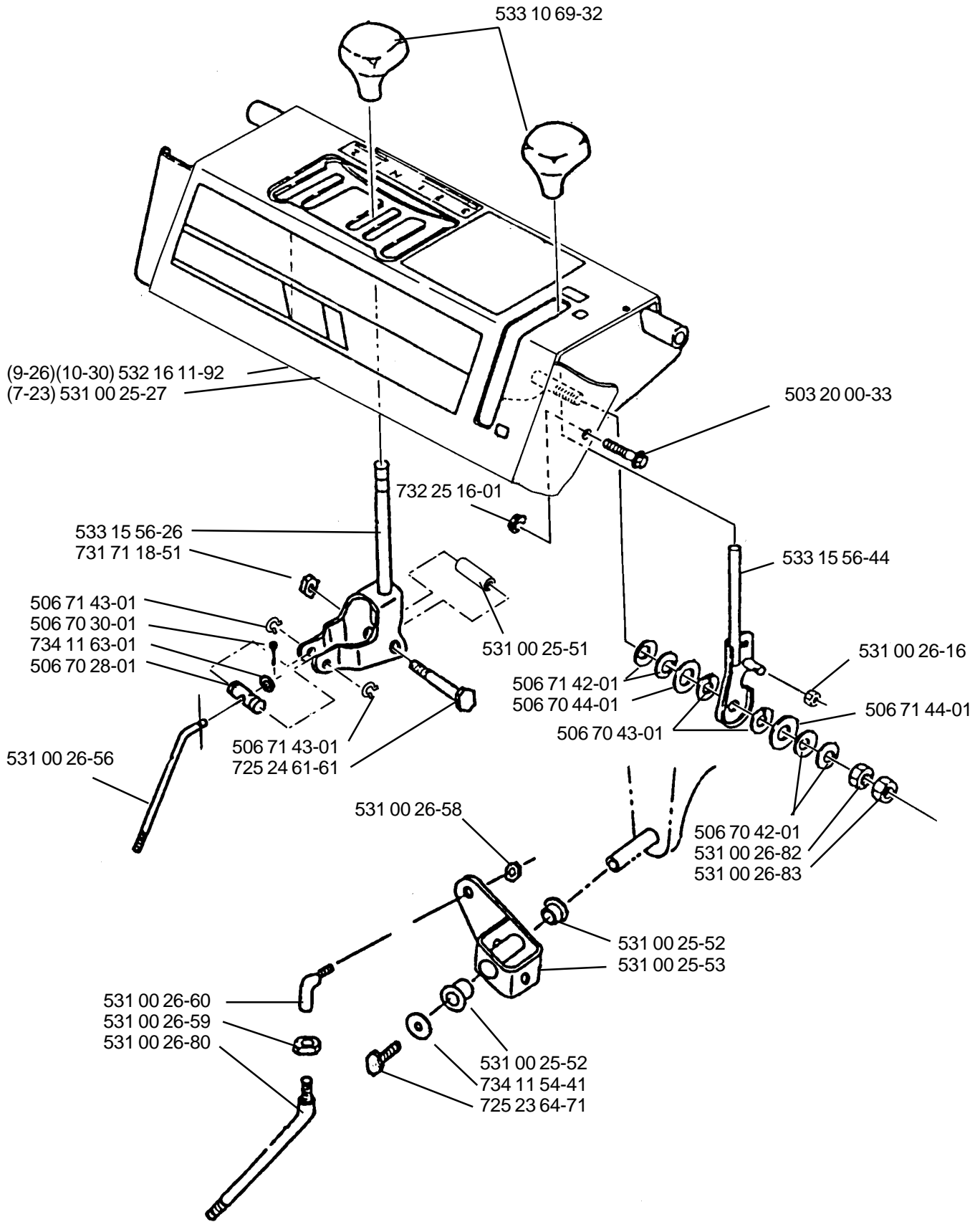
# J



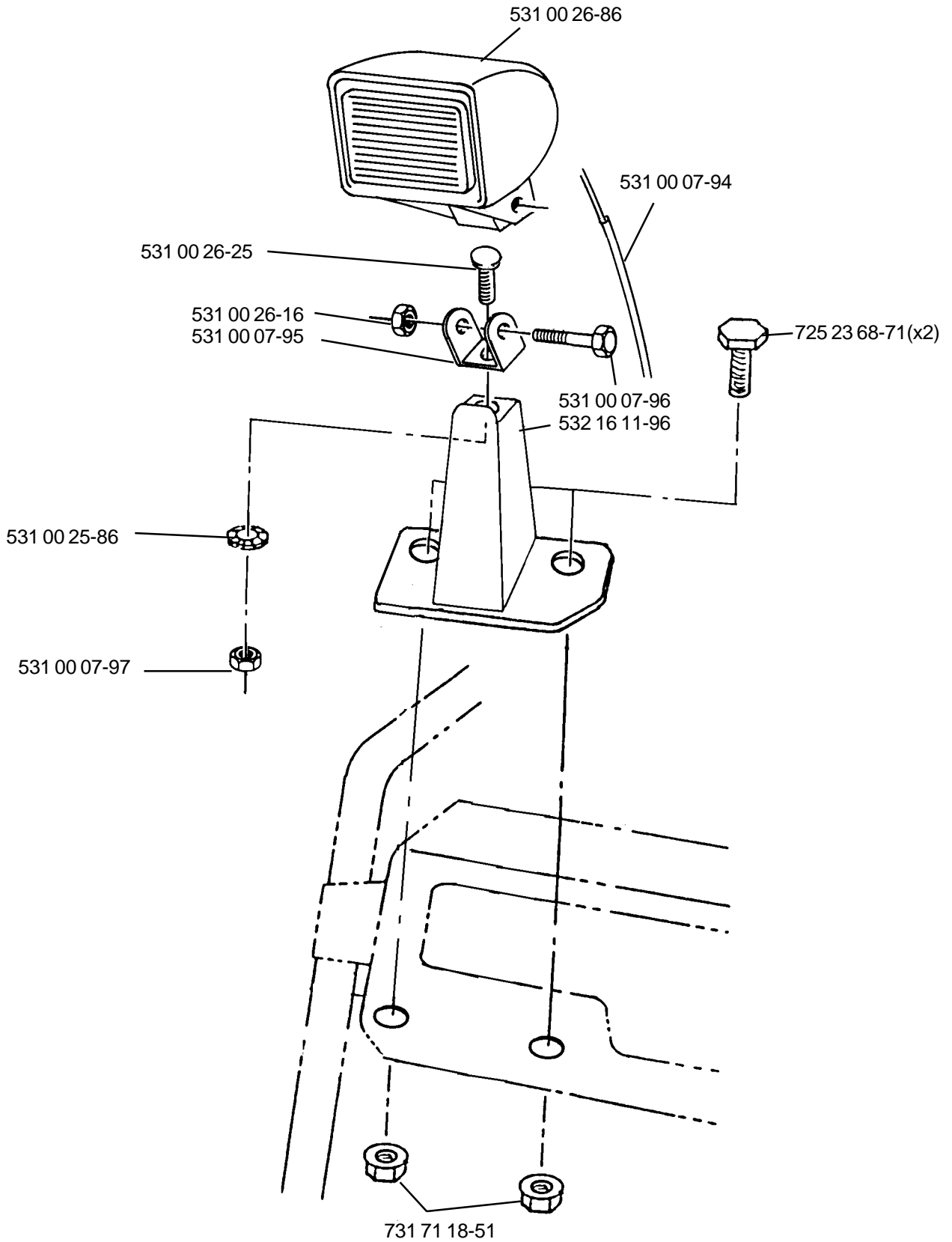
K



L

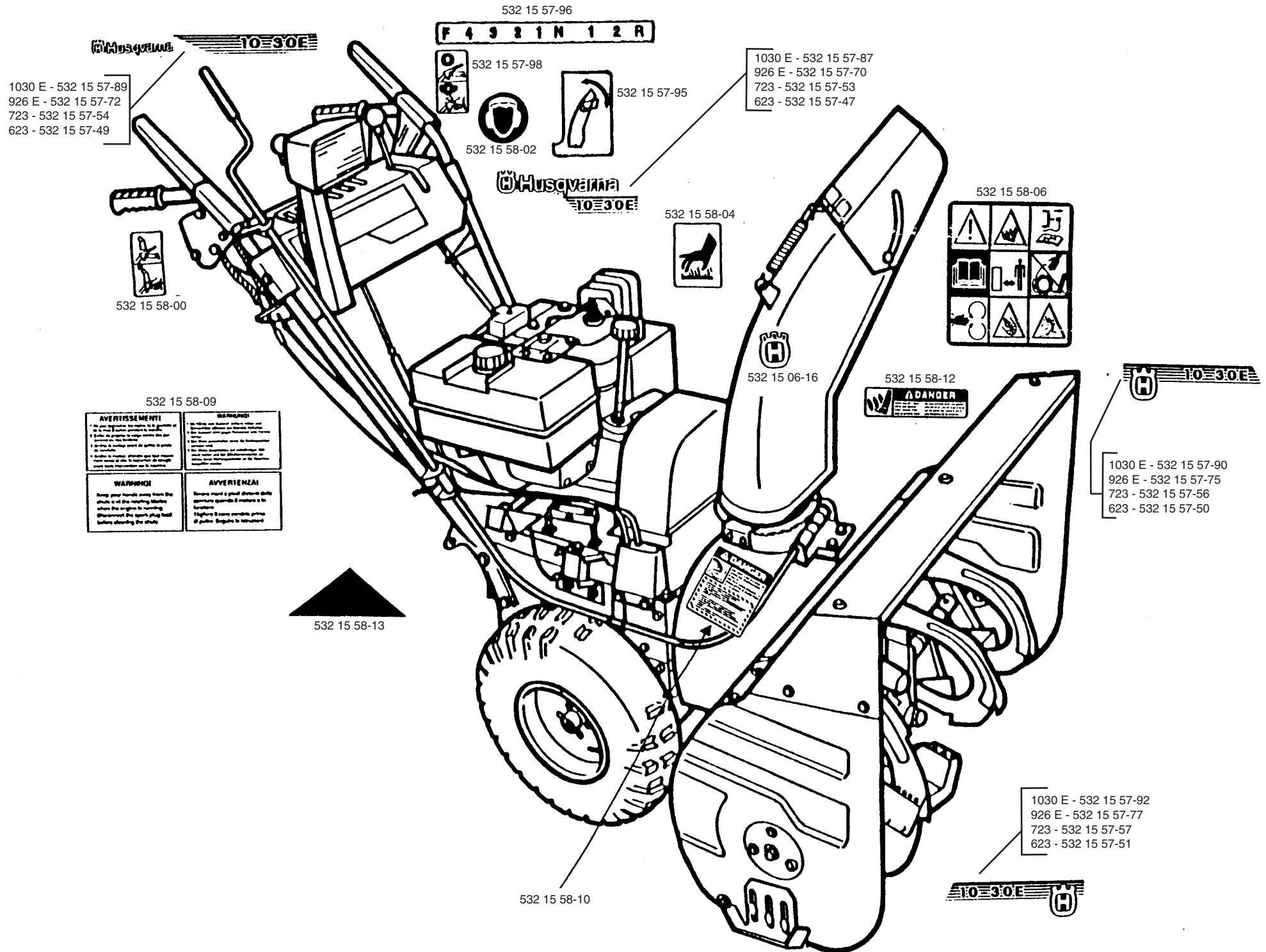


M



# ST 623 / 723/ 926/ 1030

## Decals



1030 E - 532 15 57-89  
 926 E - 532 15 57-72  
 723 - 532 15 57-54  
 623 - 532 15 57-49

**HUSQVARN** **TO 30E**

532 15 57-96  
**F 4 9 2 1 N 1 2 R**



1030 E - 532 15 57-87  
 926 E - 532 15 57-70  
 723 - 532 15 57-53  
 623 - 532 15 57-47

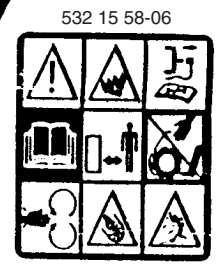


532 15 58-00

**HUSQVARN** **TO 30E**



532 15 58-04



532 15 58-06

532 15 58-09

<p><b>AVERTISSEMENT!</b></p> <ul style="list-style-type: none"> <li>Ne pas regarder les yeux ni la personne à qui on est en train de couper à l'aide de la chaîne.</li> <li>Être sûr de pointer la tête pendant qu'on est en train de couper.</li> <li>Être sûr de tenir fermement la chaîne à deux mains.</li> <li>Être sûr de porter des lunettes de protection.</li> <li>Être sûr de porter des gants de protection.</li> <li>Être sûr de porter des chaussures de protection.</li> <li>Être sûr de porter un casque de protection.</li> <li>Être sûr de porter des vêtements de protection.</li> <li>Être sûr de porter des vêtements de protection.</li> <li>Être sûr de porter des vêtements de protection.</li> </ul>	<p><b>AVVERTISSEMENT!</b></p> <ul style="list-style-type: none"> <li>Ne pas regarder les yeux ni la personne à qui on est en train de couper à l'aide de la chaîne.</li> <li>Être sûr de pointer la tête pendant qu'on est en train de couper.</li> <li>Être sûr de tenir fermement la chaîne à deux mains.</li> <li>Être sûr de porter des lunettes de protection.</li> <li>Être sûr de porter des gants de protection.</li> <li>Être sûr de porter des chaussures de protection.</li> <li>Être sûr de porter un casque de protection.</li> <li>Être sûr de porter des vêtements de protection.</li> <li>Être sûr de porter des vêtements de protection.</li> <li>Être sûr de porter des vêtements de protection.</li> </ul>
<p><b>WARNING!</b></p> <ul style="list-style-type: none"> <li>Keep your hands away from the chain and the rotating bar when the engine is running.</li> <li>Always point the work plug head before clearing the stub.</li> </ul>	<p><b>AVVERTISSEMENT!</b></p> <ul style="list-style-type: none"> <li>Tenir les mains à l'écart de la chaîne et de la partie rotative de la tête de coupe quand le moteur est en marche.</li> <li>Pointe la tête de coupe avant de débarrasser la tige.</li> </ul>



532 15 58-13

532 15 06-16



532 15 58-12

**HUSQVARN** **TO 30E**

1030 E - 532 15 57-90  
 926 E - 532 15 57-75  
 723 - 532 15 57-56  
 623 - 532 15 57-50

532 15 58-10

1030 E - 532 15 57-92  
 926 E - 532 15 57-77  
 723 - 532 15 57-57  
 623 - 532 15 57-51

**HUSQVARN** **TO 30E**