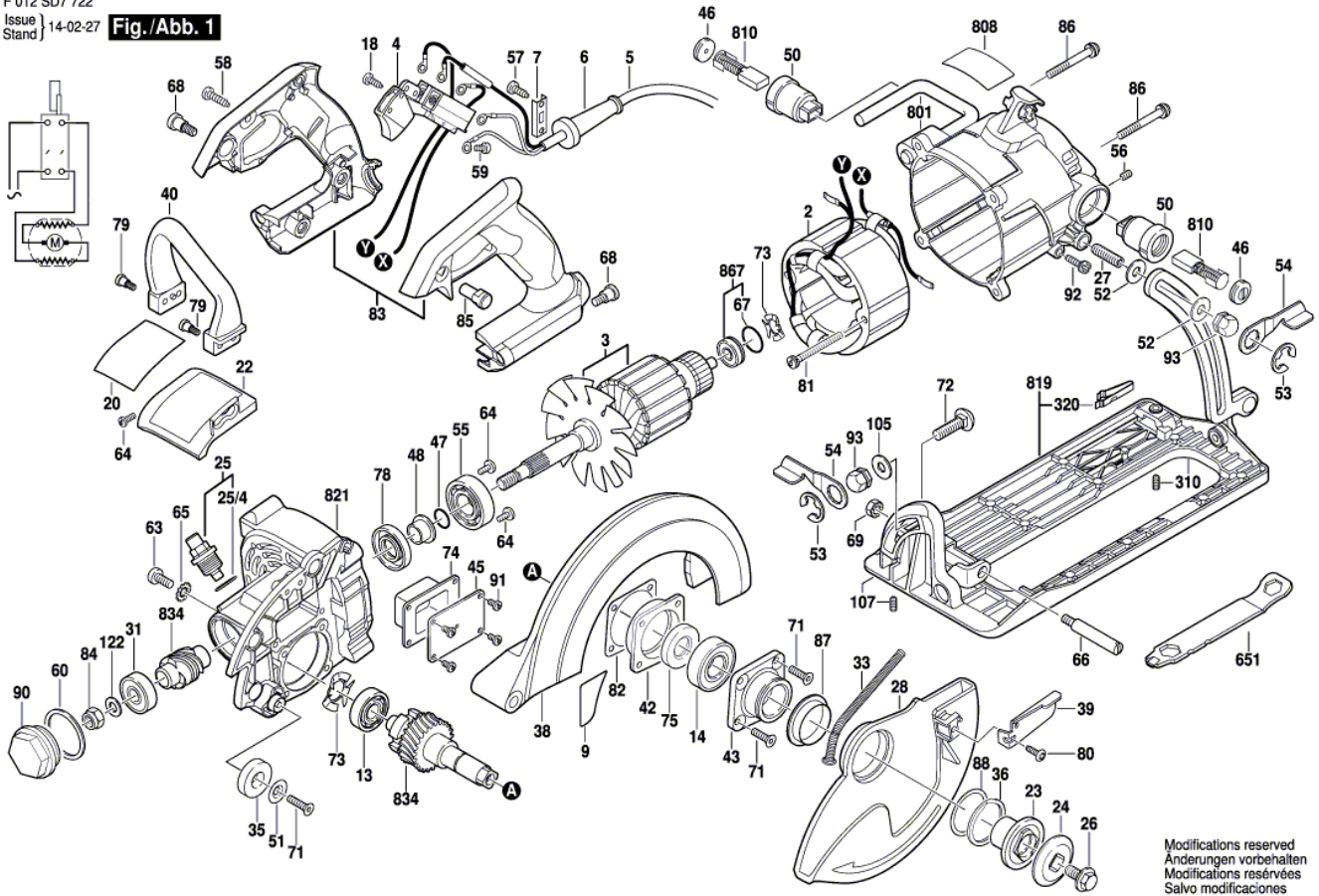


Fig./Abb. 1



Modifications reserved
Änderungen vorbehalten
Modifications réservées
Salvo modificaciones

Pos.	Part Number	Description	Pos.	Part Number	Description
5	1 619 X08 584				
9	1 619 X08 872				
38	1 619 X06 271				
40	1 619 X06 270				
72	2 610 911 837	Roller Pin			
83	1 619 X06 230				
105	1 619 X07 724				
107	2 610 911 889	Screw			
310	1 619 X04 768				
320	1 619 X04 669				
801	1 619 X07 038				
808	1 619 X06 462				
819	1 619 X07 411				
821	1 619 X06 299				