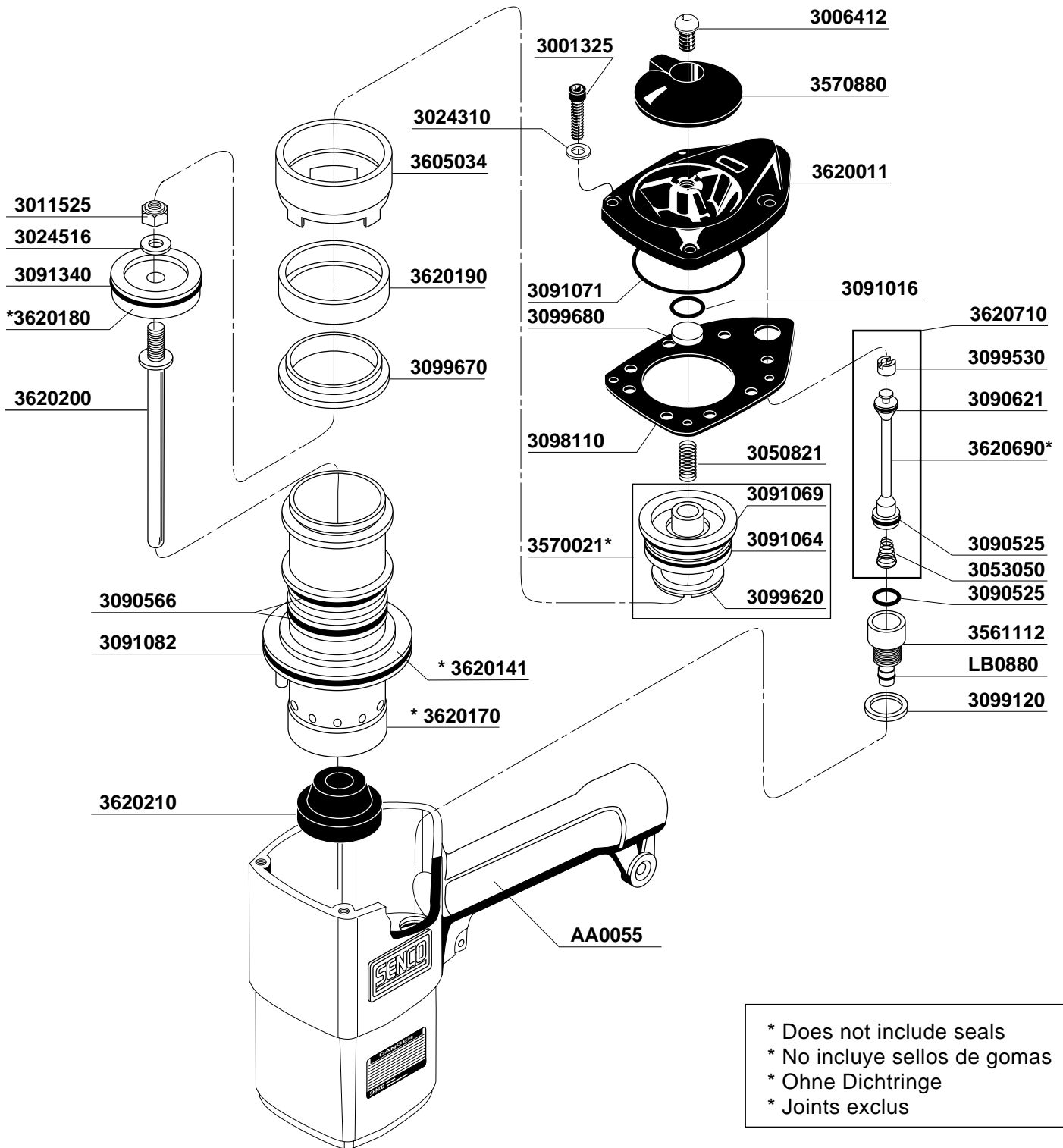


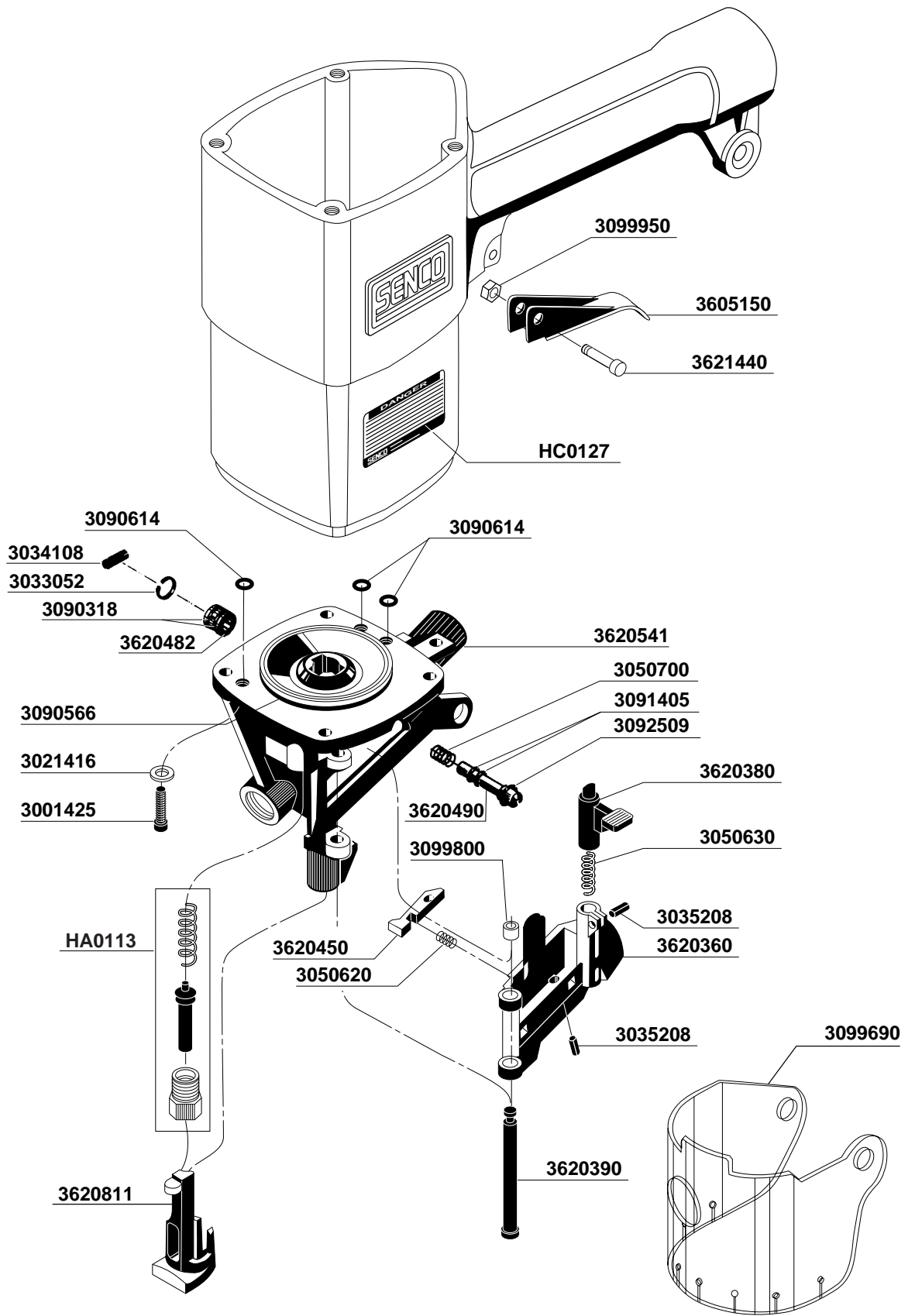
REPLACEMENT PARTS CHART
SCN200/SCN50
Coil Nailers

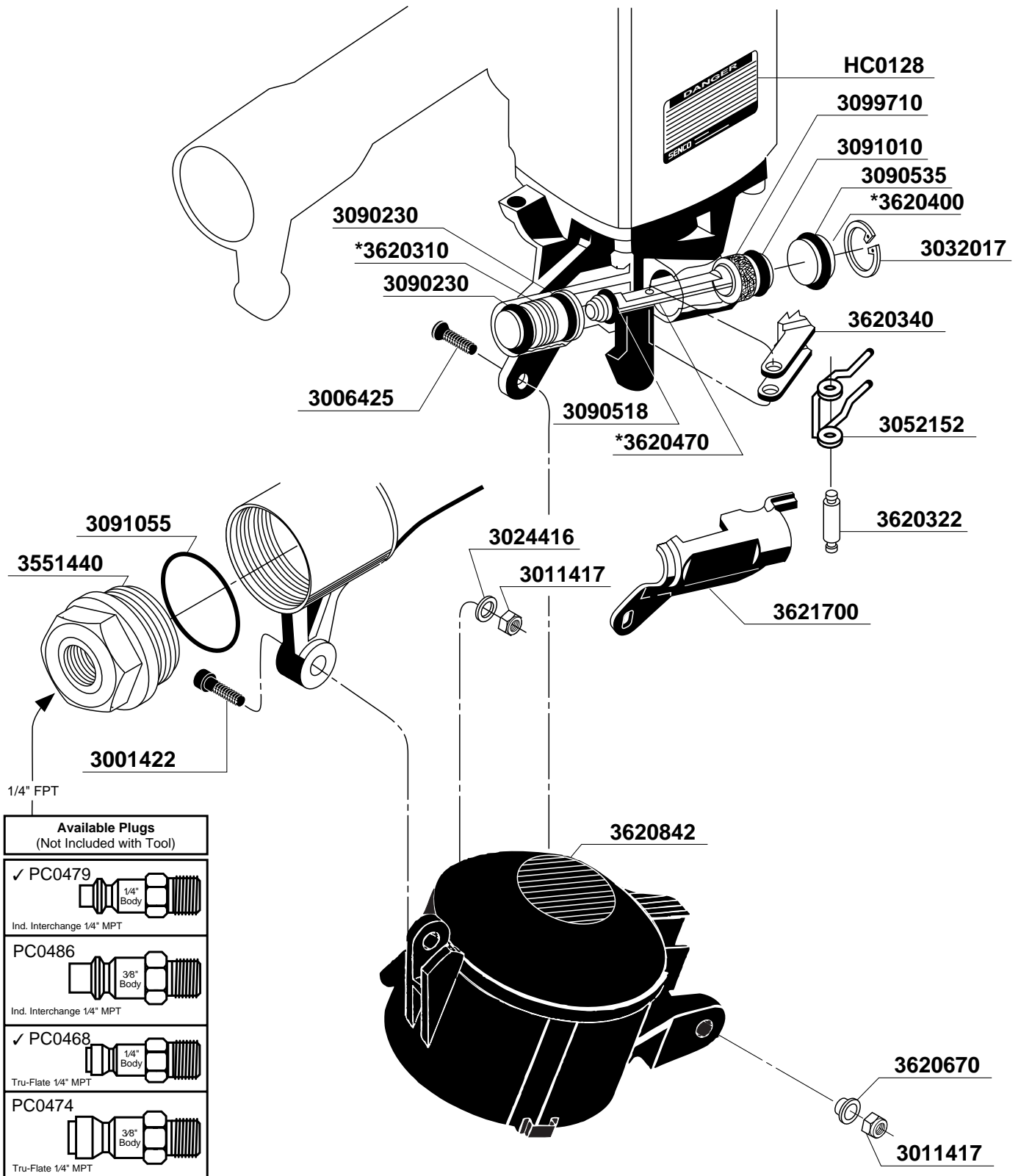


* Does not include seals
* No incluye sellos de gomas
* Ohne Dichtringe
* Joints exclus

In the U.S.A., you will find your nearest Senco location listed in the Yellow Pages under "Staples." Or, you can call our toll-free Action-line: 1-800-543-4596

NFC200 Revised November 11, 1998 (Replaces 7/13/98) © 1986, 1998 by Senco PRODUCTS, INC. Cincinnati, Ohio 45244-U.S.A.





SCN200/SCN50 Coil Nailers

REPLACEMENT PARTS LIST • LISTA DE PARTES DE REPUESTO • ERSATZTEILE-LISTE • LISTE DE PIÈCES DE RECHANGE

PART NO.	DESCRIPTION	DESCRIPCIÓN	BESCHREIBUNG	DÉSIGNATION
3001325	SCREW	TORNILLO	SCHRAUBE	VIS
3001422	SCREW	TORNILLO	SCHRAUBE	VIS
3001425	SCREW	TORNILLO	SCHRAUBE	VIS
3006425	SCREW	TORNILLO	SCHRAUBE	VIS
3011417	NUT	TUERCA	MUTTER	ÉCROU
3011525	NUT	TUERCA	MUTTER	ÉCROU
3021416	WASHER	RONDANA	SCHEIBE	RONDELLE
3024310	WASHER	RONDANA	SCHEIBE	RONDELLE
3024416	WASHER	RONDANA	SCHEIBE	RONDELLE
3024516	WASHER	RONDANA	SCHEIBE	RONDELLE
3032017	RETAINER	JUNTA TÓRICA	SICHERUNG	RETENUE
3033052	RETAINER	JUNTA TÓRICA	SICHERUNG	RETENUE
3034108	PIN	PASADOR	STIFT	GOUPILLE
3035208	PIN	PASADOR	STIFT	GOUPILLE
3050620	SPRING	RESORTE	FEDER	RESSORT
3050630	SPRING	RESORTE	FEDER	RESSORT
3050700	SPRING	RESORTE	FEDER	RESSORT
3050821	SPRING	RESORTE	FEDER	RESSORT
3052152	SPRING	RESORTE	FEDER	RESSORT
3053050	SPRING	RESORTE	FEDER	RESSORT
3090518	SEAL	SELLO	DICHTUNG	JOINT
3090525	SEAL	SELLO	DICHTUNG	JOINT
3090535	SEAL	SELLO	DICHTUNG	JOINT
3090566	SEAL	SELLO	DICHTUNG	JOINT
3090614	SEAL	SELLO	DICHTUNG	JOINT
3090621	SEAL	SELLO	DICHTUNG	JOINT
3091010	SEAL	SELLO	DICHTUNG	JOINT
3091016	SEAL	SELLO	DICHTUNG	JOINT
3091055	SEAL	SELLO	DICHTUNG	JOINT
3091064	SEAL	SELLO	DICHTUNG	JOINT
3091069	SEAL	SELLO	DICHTUNG	JOINT
3091071	SEAL	SELLO	DICHTUNG	JOINT
3091082	SEAL	SELLO	DICHTUNG	JOINT
3091340	SEAL	SELLO	DICHTUNG	JOINT
3091405	SEAL	SELLO	DICHTUNG	JOINT
3092509	SEAL	SELLO	DICHTUNG	JOINT
3098110	SEAL	SELLO	DICHTUNG	JOINT
3099120	SEAL	SELLO	DICHTUNG	JOINT
3099530	SEAL	SELLO	DICHTUNG	JOINT
3099620	SEAL	SELLO	DICHTUNG	JOINT
3099670	SEAL	SELLO	DICHTUNG	JOINT
3099680	SEAL	SELLO	DICHTUNG	JOINT
3099690	COVER	CUBIERTA	ABDECKUNG	COUVERCLE
3099710	SEAL	SELLO	DICHTUNG	JOINT
3099800	RETAINER	JUNTA TÓRICA	SICHERUNGSRING	RETENUE
3099950	RETAINER	JUNTA TÓRICA	SICHERUNGSRING	RETENUE
3551440	CAP	TAPA	KAPPE	BOUCHON
3561112	HOUSING ASSEMBLY	ASAMBLE DE ALOJAMIENTO	GEHÄUSE-ZUSAMMENBAU	CORPS D'ASSEMBLÉE
3570021	VALVE ASSEMBLY	ASAMBLE DE VÁVULA	VENTIL-ZUSAMMENBAU	VALVE D'ASSEMBLÉE
3570880	DEFLECTOR	DESVIADOR	ABWEISER	DÉFLECTEUR
3605034	SLEEVE	MANGA	BUCHSE	CHEMISE
3605150	TRIGGER	GATILLO	AUSLÖSER	GACHETTE
3620011	CAP	TAPA	KAPPE	BOUCHON
3620141	SLEEVE	MANGA	BUCHSE	CHEMISE
3620170	CYLINDER	CILINDRO	ZYLINDER	CYLINDRE
3620180	PISTON	PISTON	KOLBEN	PISTON
3620190	SPACER	SEPARADOR	DISTANZSTÜCK	ENTRETOISE
3620200	DRIVER	PERCUSOR	TREIBER	COUTEAU
3620210	STOP	TOPE	PUFFER	ARRÊT
3620322	PIN	PASADOR	STIFT	GOUPILLE
3620340	PUSHER	ALIMENTADOR	VORSCHIEBER	POUSSOIR
3620360	DOOR	PUERTA	ABDECKSCHIEBER	PORTE
3620380	LATCH	UNETA	VERSCHLUSS	DOIGT DE RETENUE
3620390	PIN	PASADOR	STIFT	GOUPILLE
3620400	CAP	TAPA	KAPPE	BOUCHON
3620450	DETAINER	RETENEDOR	SPERRE	ARRÊT
3620470	GUIDE	GUÍA	FÜHRUNG	GUIDE
3620482	BUSHING	CASQUILLO	HÜLSE	DOUILLE
3620490	VALVE	VÁVULA	VENTIL	VALVE
3620541	GUIDE BODY ASSEMBLY	ASAMBLE DE PLACA DE NARIZ	NAGELFÜHRUNG-ZUSAMMENBAU	FRONT D'ASSEMBLÉE
3620670	WASHER	RONDANA	SCHEIBE	RONDELLE
3620690	CORE	VÁSTAGO	VENTILSTIFT	NOYAU
3620710	VALVE ASSEMBLY	ASAMBLE DE VÁVULA	VENTIL-ZUSAMMENBAU	VALVE D'ASSEMBLÉE
3620811	SAFETY ELEMENT	SEGURO	SICHERHEITSVORRICHTUNG	PALPEUR DE SÉCURITÉ
3620842	MAGAZINE ASSY	ASAMBLE DE CARGADOR	MAGAZIN-ZUSAMMENBAU	MAGASIN D'ASSEMBLÉE
3621440	PIN	PASADOR	STIFT	GOUPILLE
3621700	COVER	CUBIERTA	ABDECKUNG	COUVERCLE
AA0055	MAIN BODY	CUERPO PRINCIPAL	GEHÄUSE	CORPS
HA0113	VALVE ASSEMBLY	ASAMBLE DE VÁVULA	VENTIL-ZUSAMMENBAU	VALVE D'ASSEMBLÉE
HC0127	LABEL	ETIQUETA	AUFKLEBER	ÉTIQUETTE
HC0128	LABEL	ETIQUETA	AUFKLEBER	ÉTIQUETTE
LB0880	SEAL	SELLO	DICHTUNG	JOINT