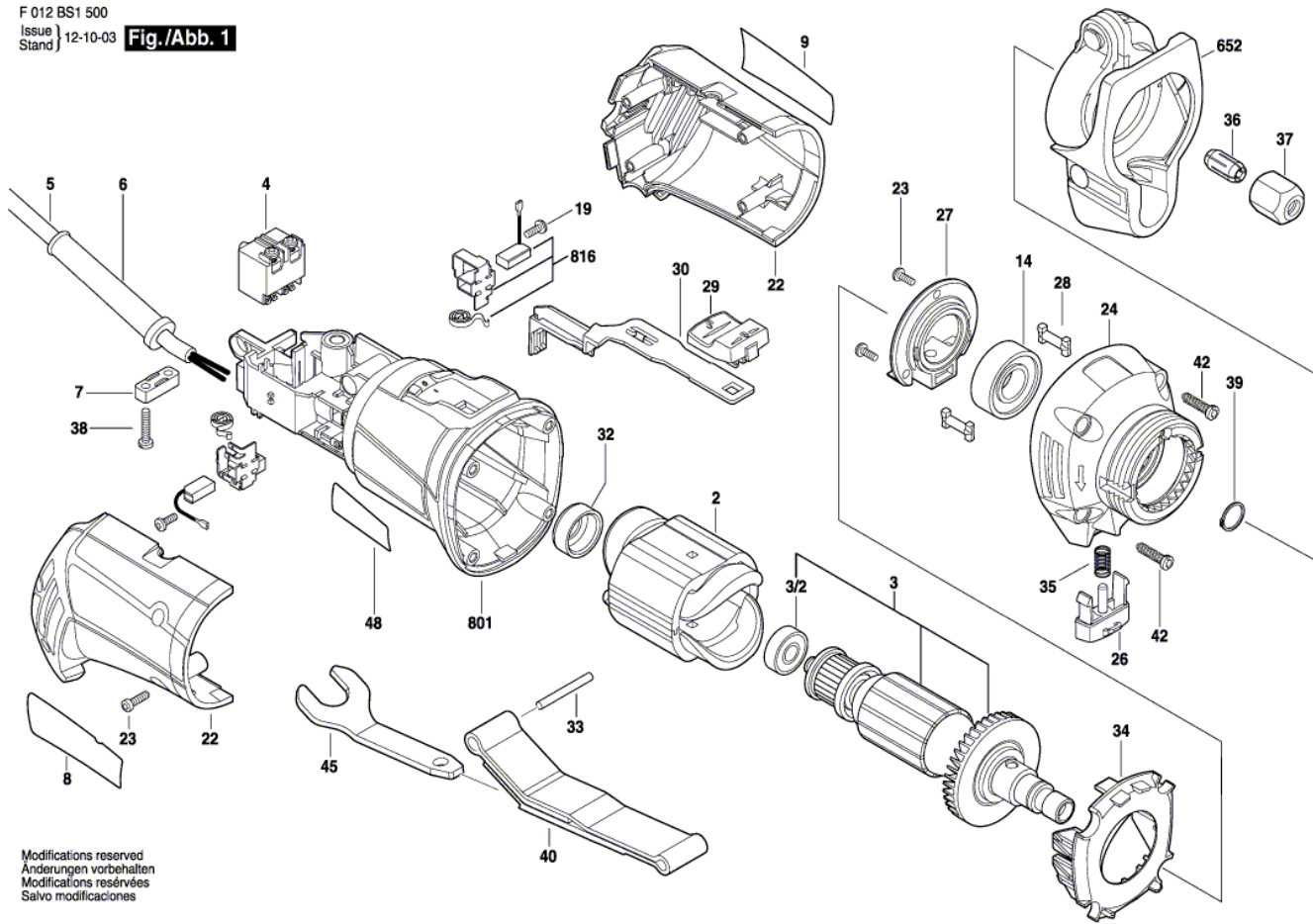


1800 W. Central Mount Prospect IL 60056

F 012 BS1 500  
Issue | 12-10-03  
Stand | **Fig./Abb. 1**



Modifications reserved  
Änderungen vorbehalten  
Modifications réservées  
Salvo modificaciones

Pos.	Part Number	Description	Pos.	Part Number	Description
2	2 610 002 148				
3	2 610 002 149				
3/2	2 610 917 489	Deep-Groove Ball Bearing			
4	1 607 200 179	On-Off Switch			
5	2 604 460 122	Power supply cord			
6	2 610 015 860				
7	2 601 035 001	Cable Clip			
8	2 610 002 146				
9	2 610 002 146				
14	2 610 011 555				
19	2 610 956 957				
22	2 610 009 587				
23	2 615 294 035	Cross Recessed-Head Screw			
24	2 610 009 066				
26	2 610 956 948				
27	2 610 009 586				
28	2 610 009 774				
29	2 610 956 949				
30	2 610 956 950				
32	2 610 959 390				
33	2 610 959 391				
34	2 610 956 952				
35	2 610 007 023				
36	2 610 924 080	Chuck			
37	2 610 909 203	Nut			
38	2 610 315 386	Screw			
39	2 916 650 006	Spring retaining ring			
40	2 610 956 953				
42	2 610 956 954				
45	2 610 959 393				
48	2 610 006 384				
652	2 610 013 744				
801	2 610 028 055				
816	2 610 959 392				