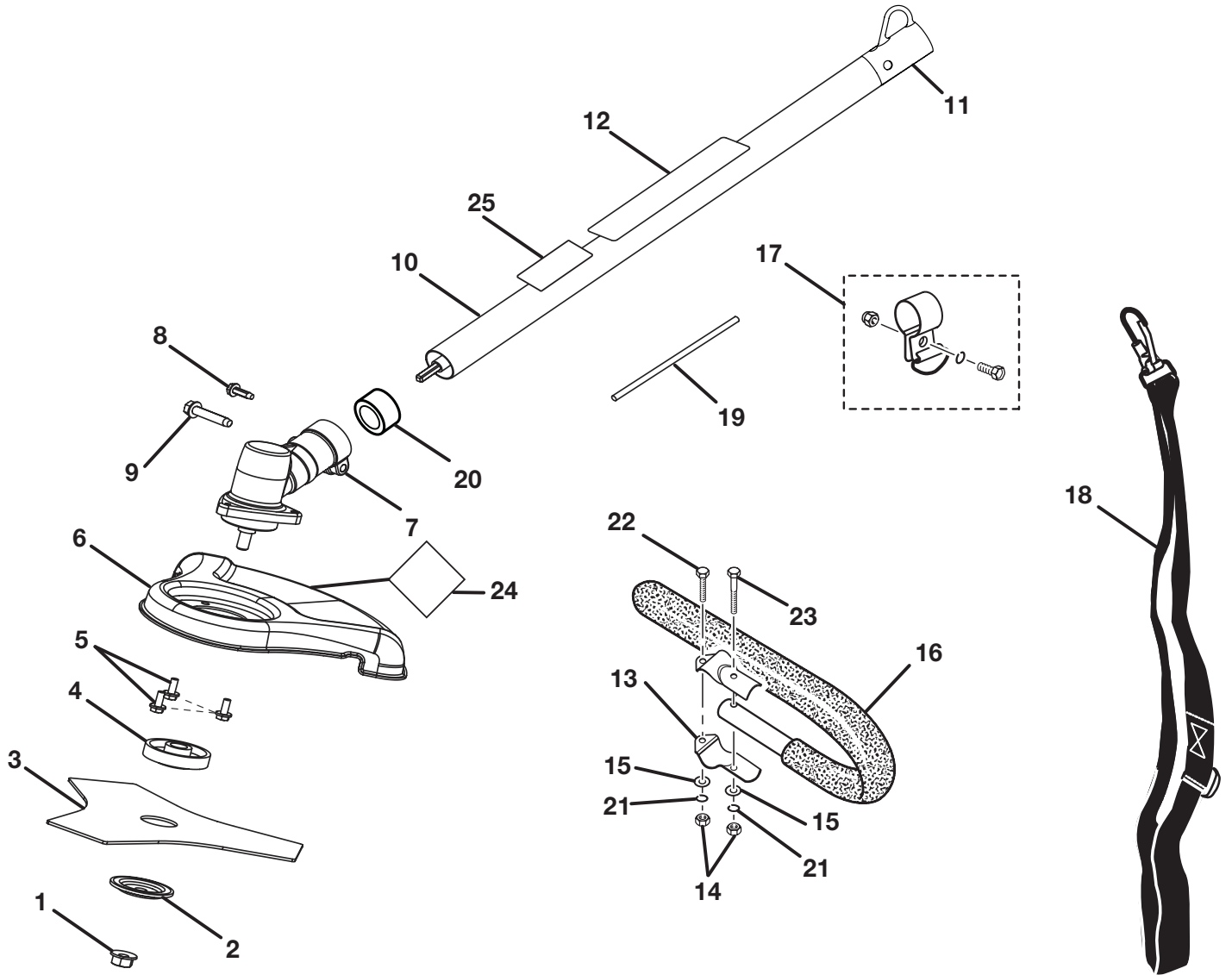


EXPLODED VIEW AND PARTS LIST
VUE ÉCLATÉE ET LISTE DES PIÈCES
VISTA DESARROLLADA Y LISTA DE PIEZAS



EXPLODED VIEW AND PARTS LIST

VUE ÉCLATÉE ET LISTE DES PIÈCES

VISTA DESARROLLADA Y LISTA DE PIEZAS

KEY NO. Pièce Num. Núm. Ref.	PART NO. Num. Réf. Núm. Pieza	DESCRIPTION	DESCRIPTION	DESCRIPCIÓN	QTY. Qté. Cant.
1	678018001	Blade Nut, Left-handed Threads (M8)	Écrou de lame, filetage à gauche (M8)	Tuerca de la cuchilla, rosca izquierda (M8)	1
2	638017001	Cupped Washer	Rondelle bombée	Rondelle bombée	1
3	638006004	Blade (Tri-Arc®)	Lame (Tri-Arc®)	Hoja (Tri-Arc®)	1
4	678011001	Flanged Washer	Rondelle à épaulement	Arandela de brida	1
5	660737001	Screw (10-24 x 1/2 in. Hex Head w/Dish Washer)	Vis (10-24 x 1/2 po, à tête hexagonale avec rondelle)	Tornillo (10-24 x 1/2 pulg., de cabeza hexagona con arandela de disco)	3
6	638120004	Brushcutter Guard	Pare-débris de la débroussailleuse	Protección de la desbrozadora	1
7	308210001	Gear Head Assembly	Ensemble carter d'engrenages	Conjunto de cabezal de engranajes	1
8	660641001	Screw (10-24 x 5/8 in.)	Vis (10-24 x 5/8 po)	Tornillo (10-24 x 5/8 pulg.)	1
9	660642001	Screw (1/4 in.-20 x 1-1/4 in., Hex Head)	Vis (1/4 po-20 x 1-1/4 po, tête hexagonale)	Tornillo (1/4 pulg.-20 x 1-1/4 pulg., cabeza hexagonal)	1
10	120530012	Boom Assembly (Includes Key No. 12 and 25)	Perche (incl. pièces no. 12 et 25)	Conjunto del brazo (incl. pzas. núms. ref. 12 y 25)	1
11	518019002	Hanger Cap	Capuchon de suspension	Tapa de suspensión	1
12	940657027	Warning Label	Étiquette d'avertissement	Etiqueta de advertencia	1
13	638014001	Handle Bar Clamp	Collier de poignée	Abrazadera del mango	2
14	678016001	Hex Nut (1/4 in.-20)	Écrou hexagonal (1/4 po-20)	Conjunto del perno (M6 x 40 mm)	2
15	678013001	Washer	Rondelle	Conjunto del perno (M6 x 25 mm)	2
16	308046001	J-Handle and Grip	Poignée en « J » et poignée rembourrée	Mango «J» y empuñadura	1
17	308224001	Strap Hanger	Dispositif d'accrochage	Colgador de abrazadera	1
18	308487001	Shoulder Harness Assembly	Bandoulière	Correa para el hombro	1
19	678020001	Head Locking Tool	Outil de blocage de tête de coupe	Herramienta de fijación del cabezal de engranajes	1
20	518367001	Spacer	Entretoise	Espaciador	1
21	678012001	Lock Washer (1/4 in.)	Rondelle de blocage (1/4 po)	Arandela de seguridad (1/4 pulg.)	2
22	660643002	Bolt (1/4 in.-20 x 1 in.)	Boulon (1/4 po-20 x 1 po)	Perno (1/4 pulg.-20 x 1 pulg.)	1
23	660643001	Bolt (1/4 in.-20 x 1-1/2 in.)	Boulon (1/4 po-20 x 1-1/2 po)	Perno (1/4 pulg.-20 x 1-1/2 pulg.)	1
24	940705021	Logo Label	Étiquette de logo	Etiqueta logotipo	1
25	940726013	Logo Label	Étiquette de logo	Etiqueta logotipo	1
	987000382	Operator's Manual	Manual d'utilisation	Manual del operador	