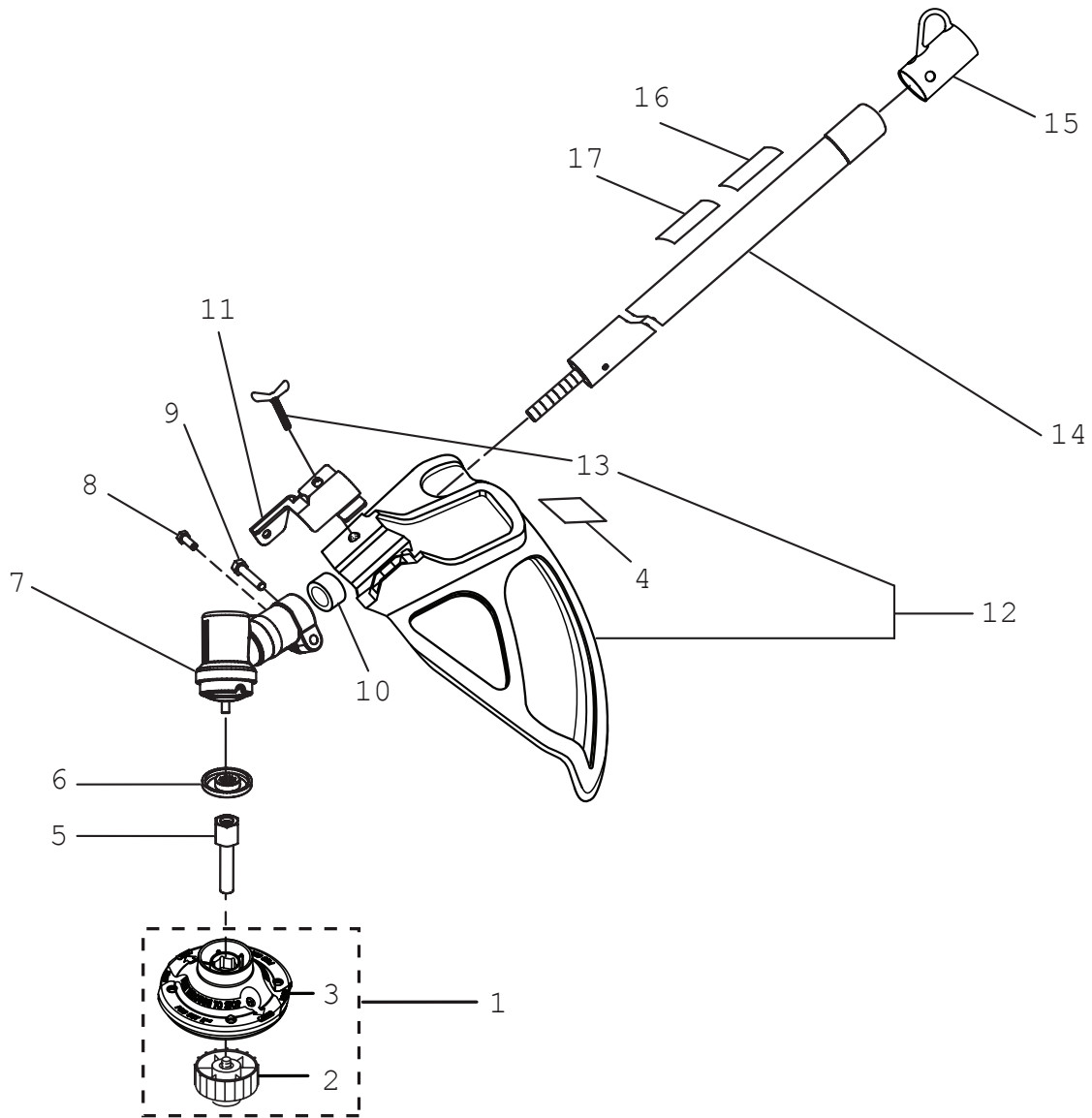


EXPLODED VIEW AND PARTS LIST

VUE ÉCLATÉE ET LISTE DES PIÈCES

VISTA DESARROLLADA Y LISTA DE PIEZAS



EXPLODED VIEW AND PARTS LIST

VUE ÉCLATÉE ET LISTE DES PIÈCES

VISTA DESARROLLADA Y LISTA DE PIEZAS

KEY NO. Pièce Num. Núm. Ref.	PART NO. Num. Réf. Núm. Pieza	DESCRIPTION	DESCRIPTION	DESCRIPCIÓN	QTY. Qté. Cant.
1	120950011	Pro Cut II String Head Assembly (inc. key nos. 2-3)	Ensemble de tête de coupe Pro Cut II (incl. pièces no. 2-3)	Conjunto del cabezal del hilo Pro Cut II (incl. pzas. núms. ref. 2-3)	1
2	308042003	Spool Retainer Assembly (L.H. Thread)	Retenue de bobine (filetage à gauche)	Conjunto del retén del carrete (rosca izquierda)	1
3	308925001	Pro Cut II String Head	Tête de coupe Pro Cut I	Cabezal del hilo Pro Cut II	1
4	940705024	Logo Label	Étiquette de logo	Etiqueta del logotipo	1
5	678019002	String Head Adapter	Adaptateur de tête de coupe	Adaptador del cabezal del hilo	1
6	678011002	Flanged Washer	Rondelle à épaulement	Arandela de brida	1
7	308210002	Gear Case Assembly	Ensemble carter d'engrenages	Conjunto de cabezal de engranajes	1
8	660736001	* Screw (#10-24 x 5/8 in., Hex Washer Hd.)	Vis (rondelle à tête hexagonale de 10-24 X 5/8 po)	Tornillo (cabeza para arandela hexagonal, 10-24 x 5/8 pulg.)	1
9	660642001	* Screw (1/4-20 x 1-1/4 in.)	Vis (1/4-20 x1-1/4 po)	Tornillo (1/4-20 x 1-1/4 pulg.)	1
10	518367001	Spacer	Bride	Espaciador	1
11	638125001	Clamp	Entretoise	Abrazadera	1
12	308473001	Grass Deflector Assembly (includes key no. 13)	Défecteur d'herbe (incl. pièce no. 13)	Conjunto del deflector de pasto (incl. pza. núm. ref. 13)	1
13	660886001	Winged Head Screw (1/4-20 x 3/4-in.)	Vis à oreilles (1/4-20 x 3/4 po)	Tornillo de mariposa (1/4-20 x 3/4 pulg.)	1
14	120530005	Boom Assembly (includes key no. 16-17)	Perche (incl. pièces no. 16-17)	Conjunto del brazo (incl. pzas. núms. ref. 16 y 17)	1
15	518019002	Hanger Cap	Bouchon de suspension	Capuchón de suspensión	1
16	940657032	Warning Label	Étiquette d'avertissement	Etiqueta de advertencia	1
17	940726013	Logo Label	Étiquette de logo	Etiqueta del logotipo	1
	987000380	Operator's Manual	Manuel d'utilisation	Manual del operador	1

* STANDARD HARDWARE ITEM – MAY BE PURCHASED LOCALLY

* ARTICLE DE QUINCAILLERIE STANDARD – EN VENTE DANS LES MAGASINS LOCAUX

* ARTÍCULO ESTÁNDAR DE FERRETERÍA – PUEDE ADQUIRIRSE EN LA LOCALIDAD