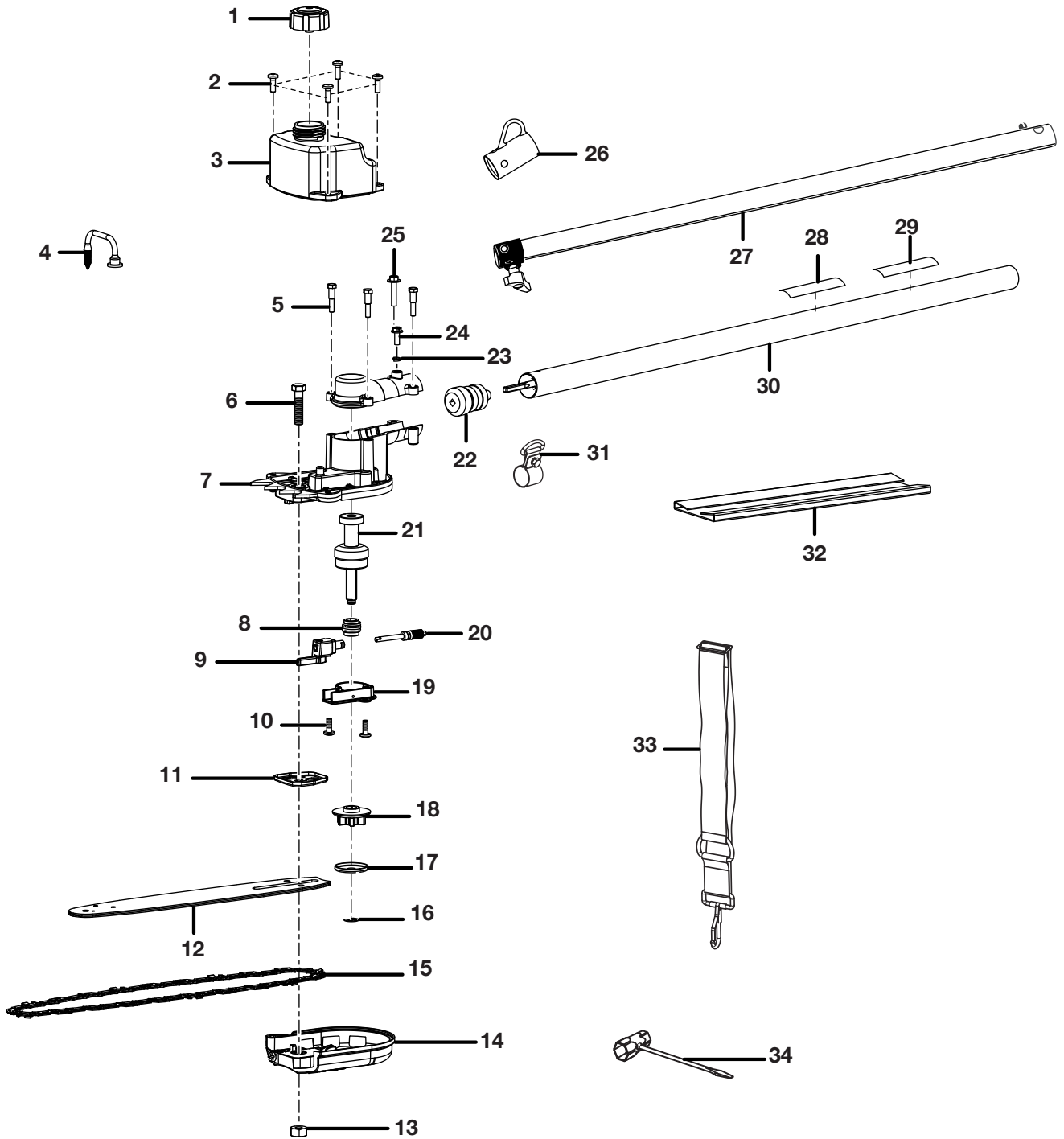


ILLUSTRATED PARTS LIST

LISTE DES PIÈCES ILLUSTRÉES

LISTA DE PIEZAS ILUSTRADAS



ILLUSTRATED PARTS LIST

LISTE DES PIÈCES ILLUSTRÉES

LISTA DE PIEZAS ILUSTRADAS

KEY NO. Pièce Num. Núm. Ref.	PART NO. Num. Réf. Núm. Pieza	DESCRIPTION	DESCRIPTION	DESCRIPCIÓN	QTY. Qté. Cant.
1	308680010	Oil Cap Assembly	Bouchon d'huile	Conjunto de la tapa del aceite	1
2	660934003	Screw (M5 x 18 mm)	Vis	Tornillo	4
3	580877001	Oil Tank Cover Assembly	Couvercle de réservoir d'huile	Conjunto de la cubierta del tanque de aceite	1
4	308513001	Oil Pickup Assembly	Collecte d'huile	Conjunto de recogida de aceite	1
5	660913001	Screw (M5 x 25 mm)	Vis	Tornillo	3
6	660910002	Screw (M8 x 35 mm)	Vis	Tornillo	1
7	308532002	Gear Case Assembly	Cartier d'engrenages	Caja de engranajes	1
8	660617001	Worm Gear	Vis sans fin	Collar de la columna	1
9	308523001	Oil Pump Seal Assembly	Joint de pompe à huile	Conjunto del sello de la bomba de aceite	1
10	660912001	Screw (M5 x 13 mm)	Vis	Tornillo	2
11	638282001	Bar Pad Plate	Plaque de coussinet de guide	Placa de almohadilla de la barra	1
12	671834008	Guide Bar	Tige de guide	Barra guía	1
13	678355001	Hex Nut (M8)	Écrou six pans (M8)	Tuerca hexagonal (M8)	1
14	120530009	Bar Clamp Assembly	Bride	Conjunto de la abrazadera de la barra	1
15	690583003	Chain (10 in.)	Chaîne, 25,4 cm (10 po)	Cadena (10 in.)	1
16	678354001	E-ring (Ø6 mm)	Clip en E (Ø6 mm)	Aro "E" (Ø6 mm)	1
17	631060001	Cupped Washer	Rondelle bombée	Arandela cóncava	1
18	610618001	Sprocket	Pignon	Rueda dentada	1
19	308520001	Oil Pump Housing w/Cam Pin Assembly	Corps de pompe à huile avec goujon incliné	Caja de la bomba de aceite con el conjunto del pasador de leva	1
20	308524001	Pinion Gear & Plunger Assembly	Pignon de pompe à huile et piston	Engrane de piñón y émbolo del aceite	1
21	308519001	Output Shaft Assembly	Arbre de sortie	Conjunto del eje de salida	1
22	308514001	Pinion and Bearing Assembly	Roulement et pignon	Conjunto de piñón y cojinete	1
23	678284001	Lock Washer (5 mm)	Rondelle de blocage (5 mm)	Arandela de seguridad (5 mm)	1
24	660911001	Screw (M5 x 15 mm)	Vis	Tornillo	1
25	660935001	Screw (M5 x 25 mm)	Vis	Tornillo	1
26	518019002	Hanger Cap	Capuchon de suspension	Tapa de suspensión	1
27	308010006	Intermediate Boom Assembly	Barre intermédiaire	Conjunto del intermedia brazo	1
28	940726013	Logo Label	Autocollant de logo	Etiqueta logotipo	1
29	940657030	Warning Label	Étiquette d'avertissement	Etiqueta de advertencia	1
30	120530008	Lower Drive Shaft Assembly (Incl. Key No 28 and 29)	Arbre moteur inférieur (incl. pièce réf. 28 et 29)	Conjunto del eje de impulsión inferior (incl. pza. núm. ref. 28 y 29)	1
31	308224001	Strap Hanger	Dispositif d'accrochage	Colgador de abrazadera	1
32	518405001	Scabbard	Fourreau	Funda	1
33	308487001	Shoulder Strap	Ensemble de bandoulière	Conjunto del correa para el hombro	1
34	631055001	Wrench	Clé	Llave	1
	987000379	Operator's Manual	Manuel d'utilisation	Manual del operador	1