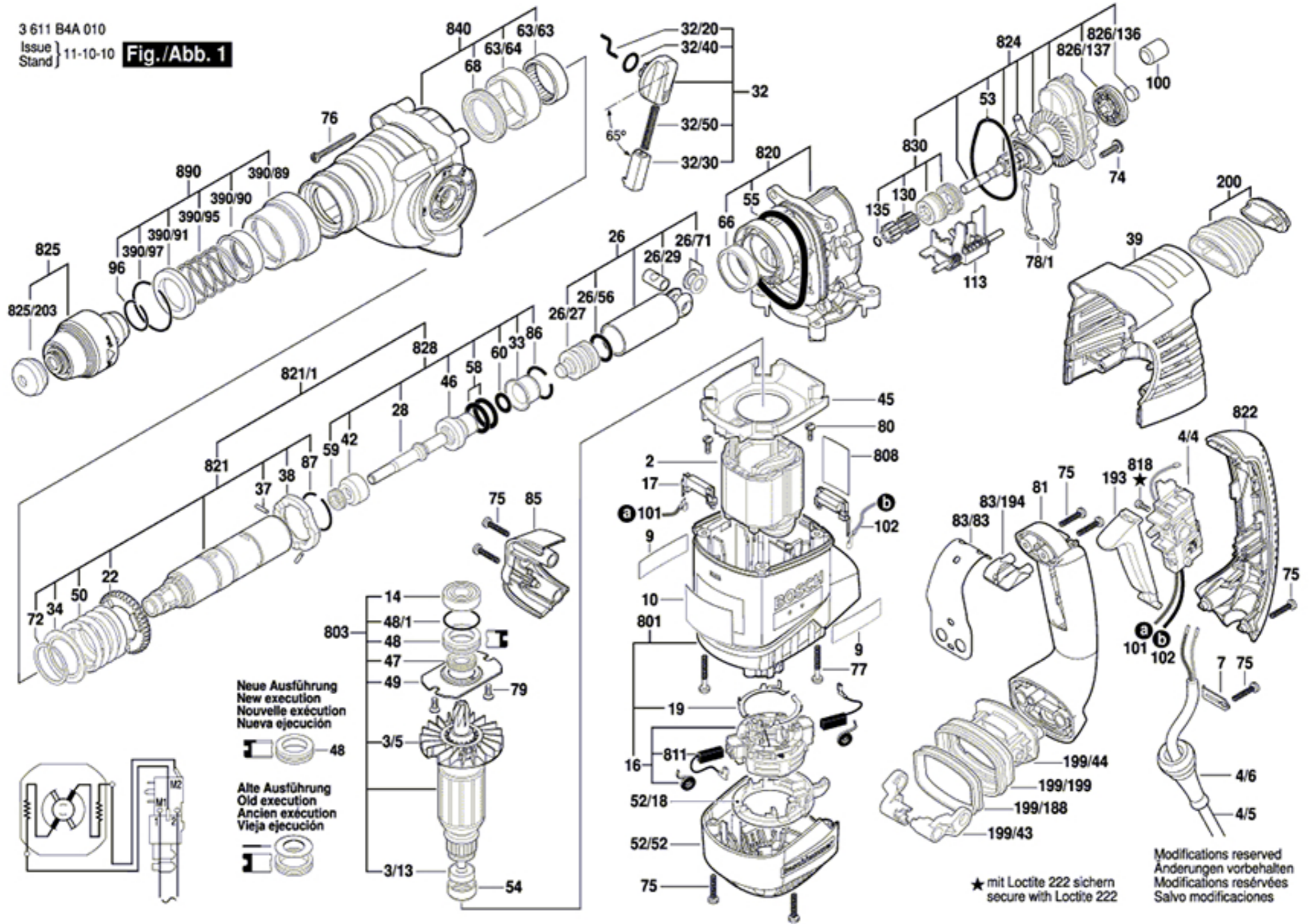


3 611 B4A 010
 Issue
 Stand 11-10-10

Fig./Abb. 1



3 611 B4A 010

Issue }
Stand } 11-10-10

Fig./Abb. 2

Modifications reserved
Änderungen vorbehalten
Modifications réservées
Salvo modificaciones

