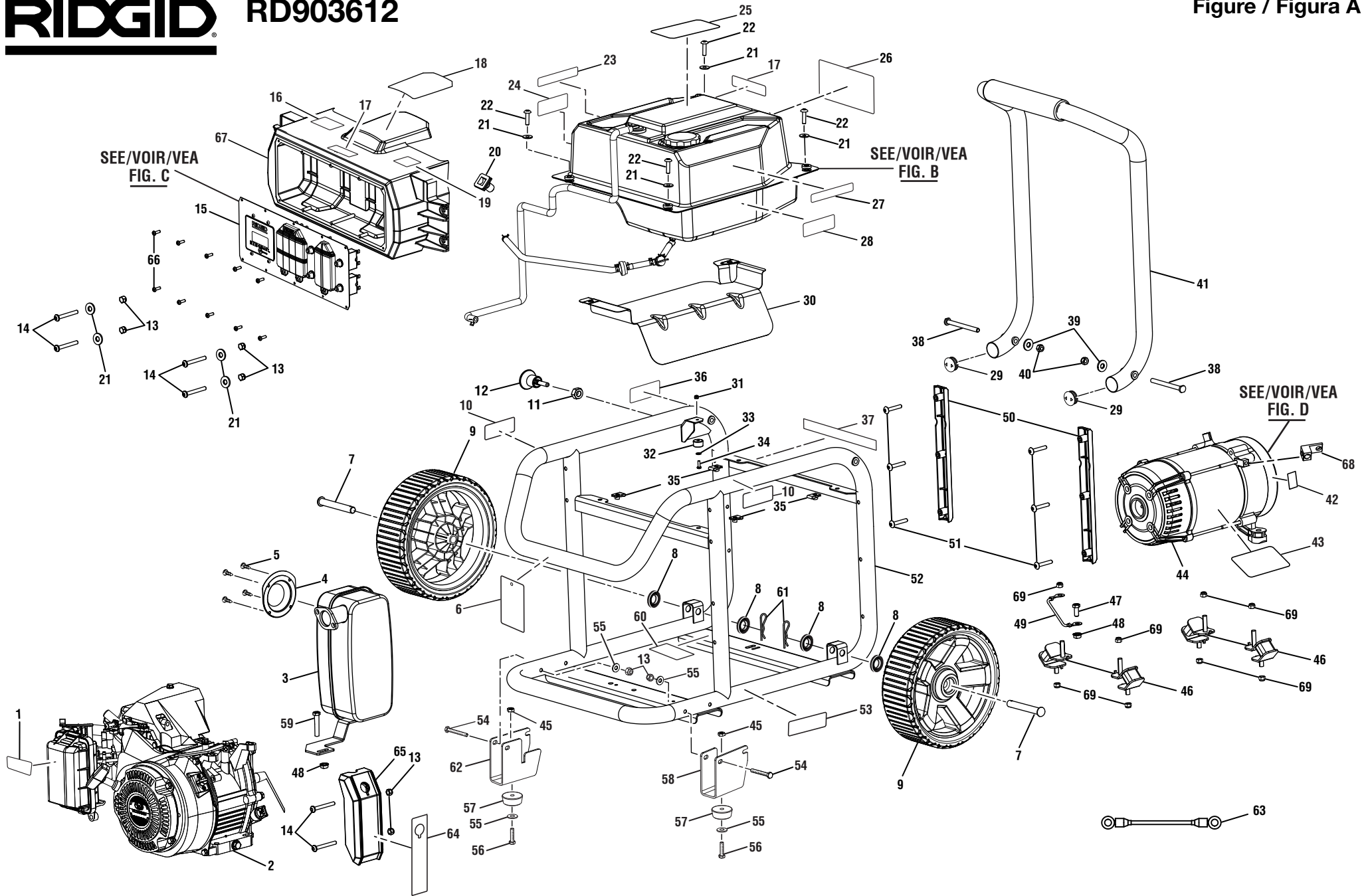


RIDGID
3,600 Watt Generator
RD903612
Replacement Parts List

RIDGID
Générateur de 3 600 watts
RD903612
Liste des pièces de rechange

RIDGID
Generador 3 600 Watts
RD903612
Lista de pieza de repuesto





KEY	P/N	DESCRIPTION	QTY	KEY	P/N	DESCRIPTION	QTY	KEY	P/N	DESCRIPTION	QTY
1	940647041	Choke Label.....	1	26	940707093	Danger Label.....	1	51	660900002	Screw (1/4-15 x 1-1/2 in., T27 Torx Pan Hd.).....	6
2	Note A	Engine (Subaru SP210 EPA)	1	27	941486005	Inquires Label.....	1	52	308581033	Frame Assembly	1
3	309323001	Muffler	1	28	940974007	Fire Danger Label.....	1	53	940708019	Lubricant Label	1
4	638147003	Spark Arrester	1	29	519712003	End Cap (31 mm)	2	54	660901005	Screw (1/4-20 x 2 in., Hex Hd.).....	2
5	661306001	Screw (8-32 x 3/8 in., Pan Hd.).....	4	30	638497026	Heat Shield.....	1	55	638128004	Washer (1/4 in.)	4
6	940971068	Warning Hangtag	1	31	678610002	Lock Nut (M4).....	1	56	660154001	Bolt (M6 x 20 mm, Hex Hd.).....	2
7	681866001	Axle Bolt (1/2 in. x 4 in., Pan Hd.)	2	32	570712001	Bumper	1	57	570554001	Wear Pad.....	2
8	638275002	Washer (1/2 in.).....	4	33	678600002	Washer (M4).....	1	58	638706009	Left Foot.....	1
9	308451035	Wheel	2	34	661555001	Bolt (M4 x 12.5 mm, Hex Socket Pan Hd.).....	1	59	660591006	Bolt (5/16-18 x 1.5 in.).....	1
10	940595002	Zero Gravity Label.....	2	35	678824002	J-Clip (1/4-20).....	4	60	940947003	Spark Arrestor Label	1
11	678518002	Lock Nut (1/2-20, Hex Hd.).....	1	36	940758005	Pin Release Label	1	61	678146002	Hitch Pin.....	2
12	308910005	Handle Lock Assembly (Release Pin)	1	37	940513018	Ground Warning Label	1	62	638706010	Right Foot	1
13	678016006	Lock Nut (1/4-20).....	8	38	678522027	Handle Pivot Bolt	2	63	290455001	Bonding Wire	1
14	661555002	Bolt (1/4-20 x 2.1 in., T30 Torx Pan Hd.).....	6	39	638128002	Washer (5/16 in.)	2	64	940617118	Quick Start Label	1
15	290403036	Control Panel Assembly (See Figure C).....	1	40	678259003	Lock Nut (5/16-18).....	2	65	519707008	Fuel Shut Off/Low Oil Panel.....	1
16	940639007	Subaru Logo Label (Powered by)	1	41	310224038	Handle Assembly	1	66	660899002	Screw (8-18 x 1/2 in., T20 Torx Hd.)	10
17	940705168	Logo Label	2	42	940513002	Ground Label	1	67	519815003	Receptacle Box (Control Panel).....	1
18	940596015	Performance Label.....	1	43	940678276	Data Label.....	1	68	638703001	Ground Lug.....	1
19	940872003	E85 Label	1	44	310227038	Generator Head Assembly (See Figure D)	1	69	678774003	Lock Nut (M8 x 1.25 mm).....	8
20	570766003	Rubber Boot (Wiring)	1	45	678460001	Lock Nut (M6).....	2				
21	638387002	Washer (1/4 in.).....	8	46	679940001	Isolator (45°).....	4				
22	660901003	Screw (1/4-20 x 1 in., T30, Torx Hd.)	4	47	661502005	Bolt (5/16-18 x 3/4 in.)	1				
23	940974089	Fire Distance Label	1	48	678145002	Hex Flange Nut (5/16-18).....	2				
24	940680027	Hot Surface Label	1	49	290404001	Ground Wire Assembly	1				
25	940515017	CPSC Label	1	50	519812005	Slide Rail	2				

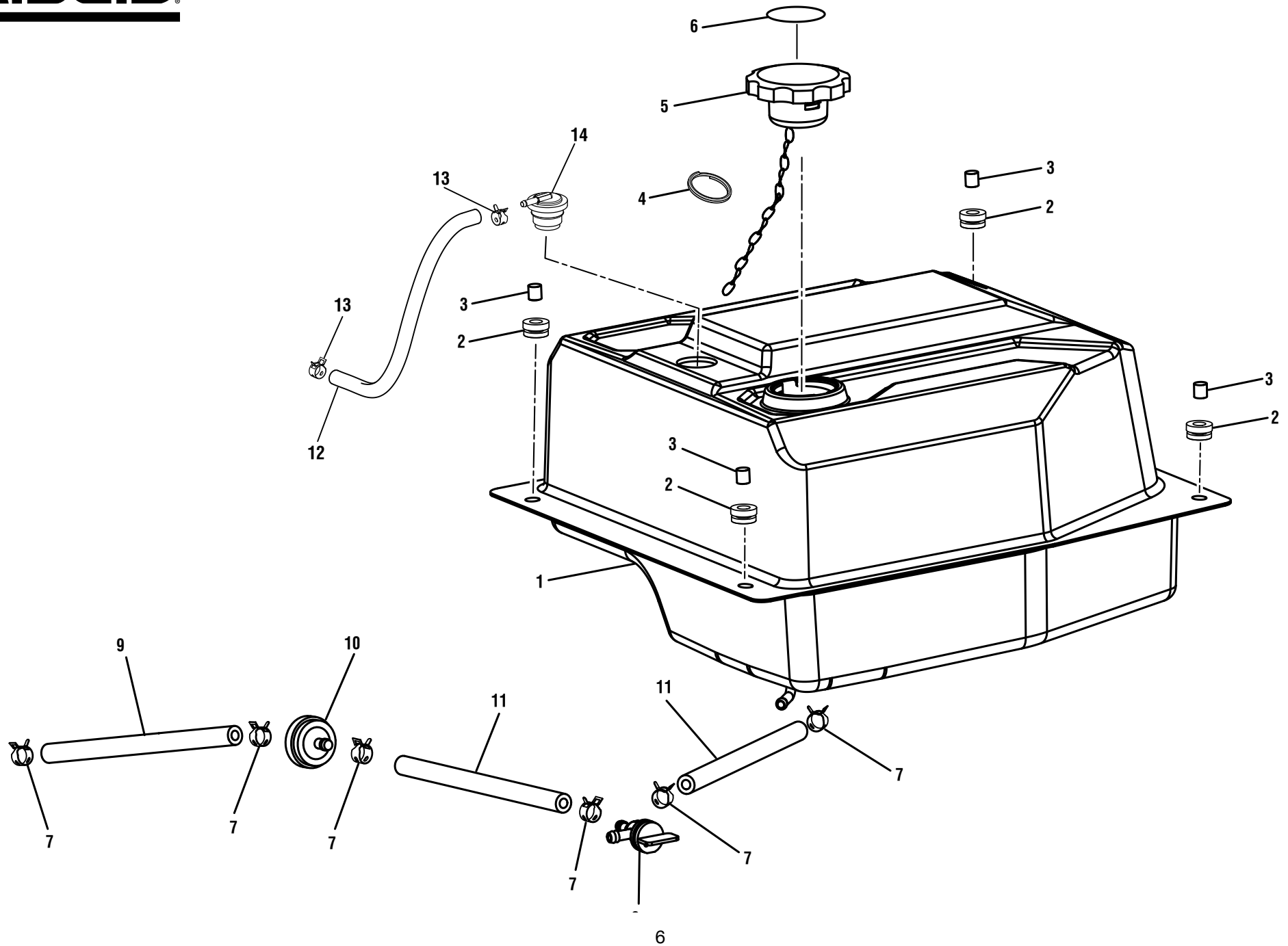
Not Shown:

- 990000218 Operator's Manual
- 990000223 Quick Reference Guide

NOTE A: OWT Industries, Inc., will not provide engines as replacement parts. Engines are covered through the engine manufacturer's warranty. Consult the accompanying engine manual or contact our service department for assistance.



WARNING: To avoid possible personal injury or equipment damage, a registered electrician or an authorized service representative should perform installation and all service. Under no circumstances should an unqualified person attempt to wire into a utility circuit.

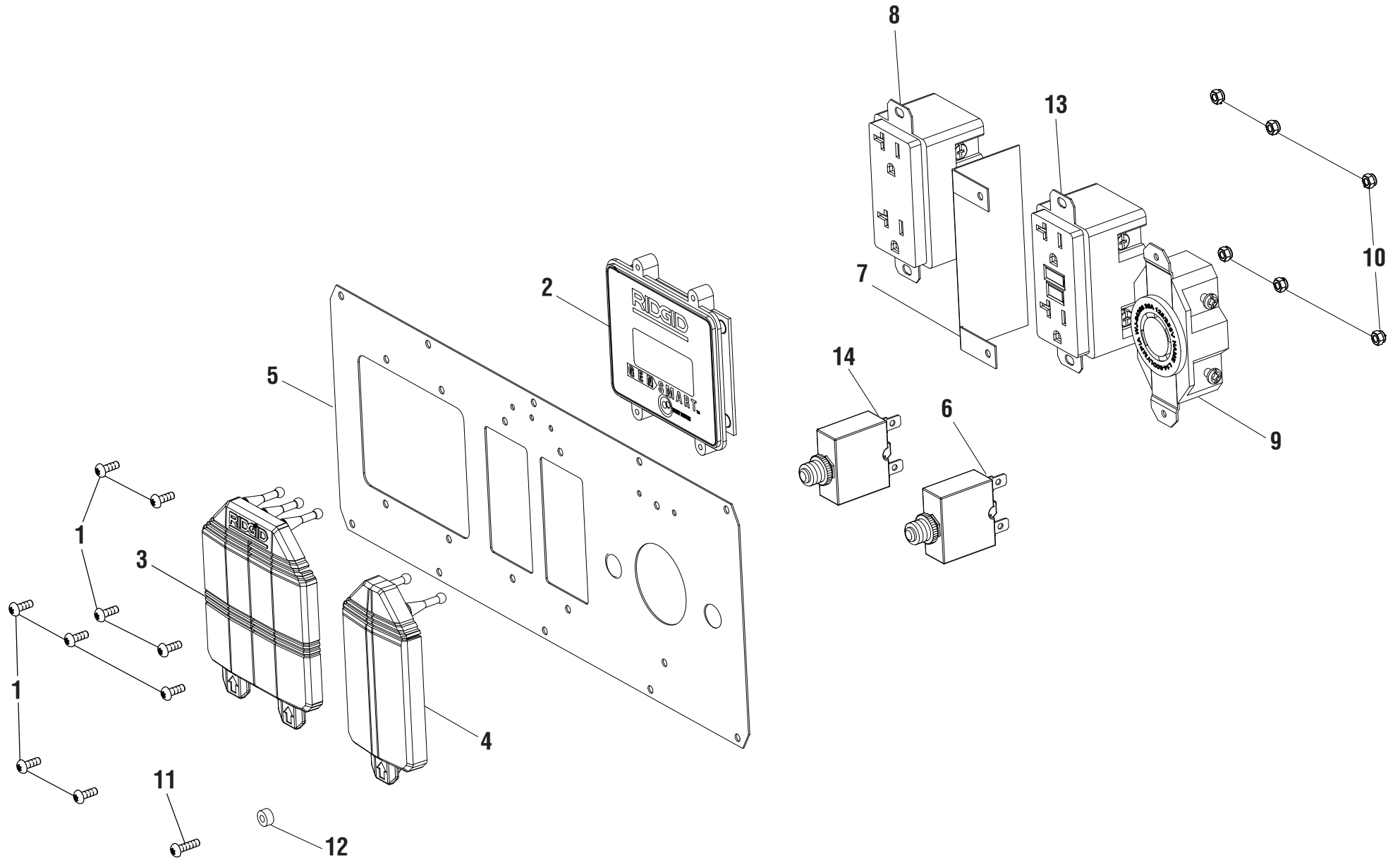




RD903612

Figure / Figura B

KEY	P/N	DESCRIPTION	QTY	PIÈCE RÉF.	DESCRIPTION	QTÉ	REF.	N/P	DESCRIPCIÓN	CANT.
1	310711098	Fuel Tank.....	1	1 310711098	Réservoir de carburant	1	1	310711098	Tanque de combustible.....	1
2	519832003	Bushing	4	2 519832003	Douille	4	2	519832003	Buje.....	4
3	518528002	Bushing Insert (Fuel Tank Spacer)	4	3 518528002	Douille d'insert (entretoise du réservoir de carburant).....	4	3	518528002	Buje de inserción (separador del tanque de combustible).....	4
4	678899007	Ring Clip	1	4 678899007	Agrafe à bague.....	1	4	678899007	Sujetador de anillo	1
5	310720026	Fuel Cap (Small).....	1	5 310720026	Bouchon de carburant (petite)	1	5	310720026	Tapa del tanque de combustible (pequeña).....	1
6	940872006	Fuel Stabilizer Label.....	1	6 940872006	Étiquette de stabilisateur de carburant.....	1	6	940872006	Etiqueta de estabilizador de combustible.....	1
7	678408006	Fuel Line Clamp (1/2 in.)	6	8 678408006	Bride de conduite de carburant (1/2 po).....	6	7	678408006	Abrazadera de conducto de combustible (1/2 po).....	6
8	308459002	Fuel Shut Off Valve.....	1	7 308459002	Robinet de carburant	1	8	308459002	Válvula combustible.....	1
9	570358072	Fuel Hose (295 mm).....	1	9 570358072	Tuyau flexible de carburant (295 mm).....	1	9	570358072	Manguera de combustible (295 mm)	1
10	308733008	Fuel Filter (1/4 in.).....	1	10 308733008	Filtre à carburant (1/4 po).....	1	10	308733008	Filtro de combustible (1/4 pulg.)	1
11	570358073	Fuel Hose (295 mm).....	2	11 570358073	Tuyau flexible de carburant (295 mm).....	2	11	570358073	Manguera de combustible (295 mm)	2
12	570358095	Vapor Hose	1	12 570358095	Conduite de vapeur	1	12	570358095	Manguera de vapor.....	1
13	678409003	Vapor Line Hose Clamp	2	13 678409003	Bride de conduite de vapeur	2	13	678409003	Abrazadera de la manguera del conducto de vapor	2
14	310854002	Vapor Vent.....	1	14 310854002	Vent de vapeur	1	14	310854002	Respirador del vapor	1

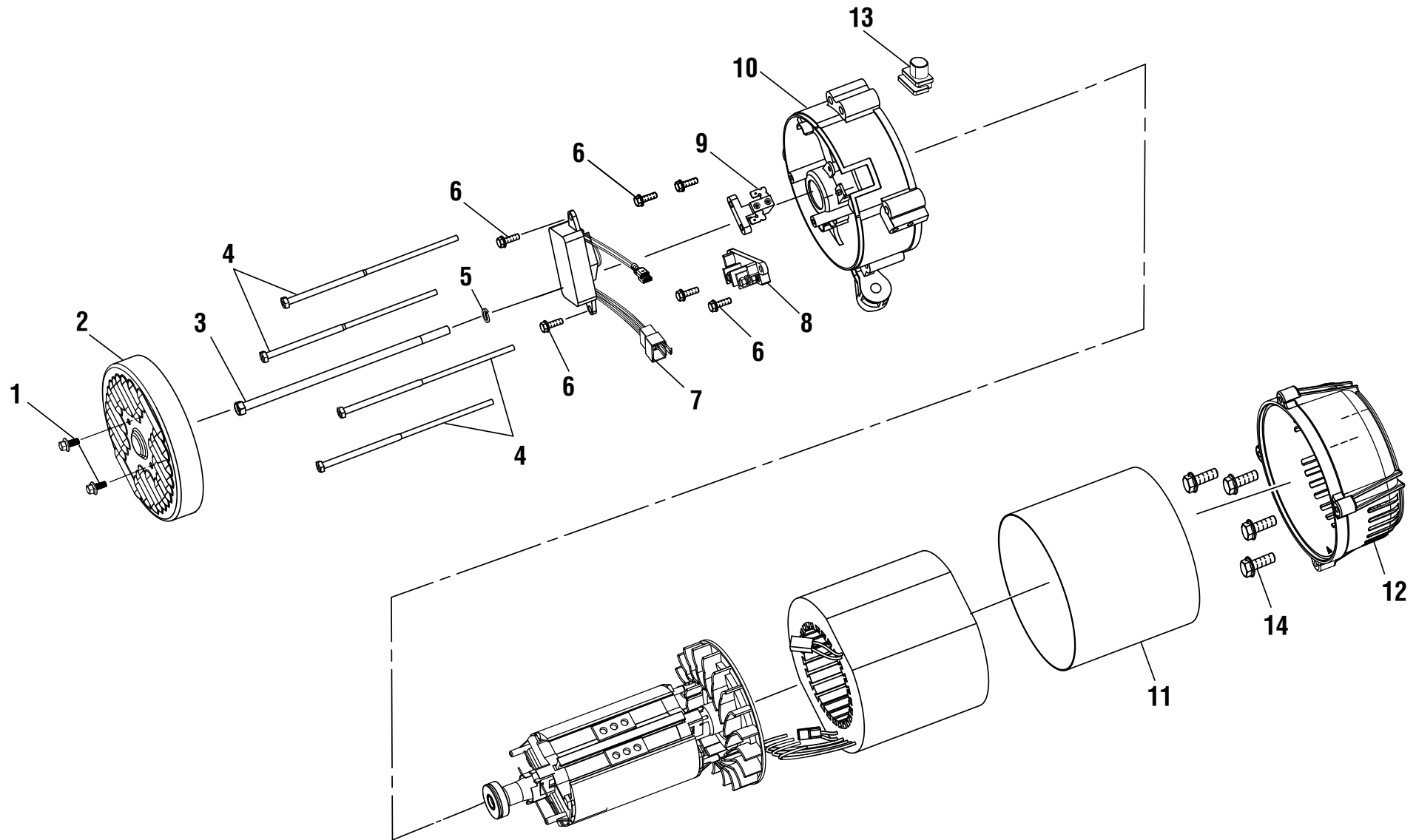




RD903612

Figure / Figura C

KEY	P/N	DESCRIPTION	QTY	PIÈCE RÉF.	DESCRIPTION	QTÉ	REF. N/P	DESCRIPCIÓN	CANT.
1	660901004	Screw (6-20 x 3/8 in., Torx Hd.)	9	1 660901004	Vis (6-20 x 3/8 po, empreinte à six pans).....	9	1 660901004	Tornillo (6-20 x 3/8 pulg., cabeza de torx)	9
2	290432007	Gensmart Display.....	1	2 290432007	Système de surveillance GenSmart.....	1	2 290432007	Sistema de monitoreo GenSmart	1
3	570409001	GFCI Receptacle Cover	1	3 570409001	Dispositif de protection de la prise de fuite à la terre	1	3 570409001	Tapa del receptáculo de GFCI	1
4	570409002	Receptacle Cover (30 Amp).....	1	4 570409002	Dispositif de protection de la prise (30 A).....	1	4 570409002	Tapa del receptáculo (30 A)	1
5	638496025	Control Panel Faceplate.....	1	5 638496025	Plaque avant por boîtier du panneau de contrôle	1	5 638496025	Placa de encare para panel de control.....	1
6	780350001	Circuit Breaker (20 Amp, 125 Volt).....	1	6 780350001	Disjoncteur de c.a. alternatif (20 A, 125 V).....	1	6 780350001	Disyuntor de circuito (20 A, 125 V).....	1
7	902114002	GFCI Insulator.....	1	7 902114002	Isolateur de fuite à la terre	1	7 902114002	Aislante de GFCI.....	1
8	290400008	120V Receptacle.....	1	8 290400008	Prise de 120 V.....	1	8 290400008	Receptáculo de 120 V.....	1
9	290400005	120 Volt Twist Lock Receptacle (30 Amp).....	1	9 290400005	Prise de 120 de verrouillage par rotation (30 A).....	1	9 290400005	Receptáculo de 120 V de fijación por giro (30 A).....	1
10	678720001	Lock Nut (6-32)	6	10 678720001	Écrou de blocage (6-32).....	6	10 678720001	Contratuerca (6-32).....	6
11	660961002	Screw (6-10 x 1/2 in., T15 Torx Hd.)	1	11 660961002	Vis (6-10 x 1/2 po, T15 empreinte à six pans) ...	1	11 660961002	Tornillo (6-10 x 1/2 pulg., T15 cabeza de torx).....	1
12	638128005	Spacer (4 mm).....	1	12 638128005	Entretoise (4 mm).....	1	12 638128005	Separador (4 mm)	1
13	290400010	120 Volt Duplex GFCI Receptacle	1	13 290400010	Prise double de disjoncteur de fuite à la terre de 120V.....	1	13 290400010	Receptáculo doble de 120 V con GFCI	1
14	780351001	Circuit Breaker (30 Amp, 125 Volt).....	1	14 780351001	Disjoncteur de circuit (30 A, 125 V).....	1	14 780351001	Disyuntor de circuitos (30 A, 125 V).....	1





RD903612

Figure / Figura D

KEY	P/N	DESCRIPTION	QTY	PIÈCE RÉF.	DESCRIPTION	QTÉ	REF. N/P	DESCRIPCIÓN	CANT.
1	660938027	Bolt (M5 x 10 mm, Hex Hd.).....	2	1 660938027	Boulon (M5 x 10 mm, à tête hex)	2	1 660938027	Perno (M5 x 10 mm, cabeza hex.)	2
2	678296006	Brush Cover	1	2 678296006	Couvercle de balai.....	1	2 678296006	Tapa de la escobilla.....	1
3	661557022	Bolt (5/16-24 x 220 mm, Hex Hd.)	1	3 661557022	Boulon (5/16-24 x 220 mm, à tête hex).....	1	3 661557022	Perno (5/16-24 x 220 mm, cabeza hex.).....	1
4	661603019	Bolt (M6 x 180 mm, Hex Hd.).....	4	4 661603019	Boulon (M6 x 180 mm, à tête hex)	4	4 661603019	Perno (M6 x 180 mm, cabeza hex.)	4
5	638678012	Lock Washer (25.1 x 8.4 x 3t).....	1	5 638678012	Rondelle de blocage (25,1 x 8,4 x 3t).....	1	5 638678012	Arandela de seguridad (25,1 x 8,4 x 3t)	1
6	660938026	Bolt (M5 x 16 mm, Hex Hd.).....	6	6 660938026	Boulon (M5 x 16 mm, à tête hex)	6	6 660938026	Perno (M5 x 16 mm, cabeza hex.)	6
7	290440009	Automatic Voltage Regulator.....	1	7 290440009	Régulateur de tension automatique.....	1	7 290440009	Regulador automático de voltaje	1
8	290602008	Terminal Block.....	1	8 290602008	Plaque à bornes	1	8 290602008	Bloque de terminales	1
9	290441008	Brush Assembly	1	9 290441008	Ensemble de balai.....	1	9 290441008	Conjunto de la escobilla.....	1
10	678865006	Bearing Housing.....	1	10 678865006	Logement de roulement	1	10 678865006	Cubierta de conjinete	1
11	638624013	Generator Head Cover	1	11 638624013	Couverture de tête de générateur.....	1	11 638624013	Cubierta de la cabeza del generador.....	1
12	640331008	Adapter Housing	1	12 640331008	Logement de l'adaptateur	1	12 640331008	Caracasa del adaptador.....	1
13	570766008	Rubber Boot.....	1	13 570766008	Gaine caoutchoutée	1	13 570766008	Botas de goma.....	1
14	660599002	Bolt (5/16-24 x 5/8 in, Hex Hd.).....	4	14 660599002	Boulon (5/16-24 x 5/8 po, à tête hex)	4	14 660599002	Perno (5/16-24 x 5/8 pulg, cabeza hex.).....	4