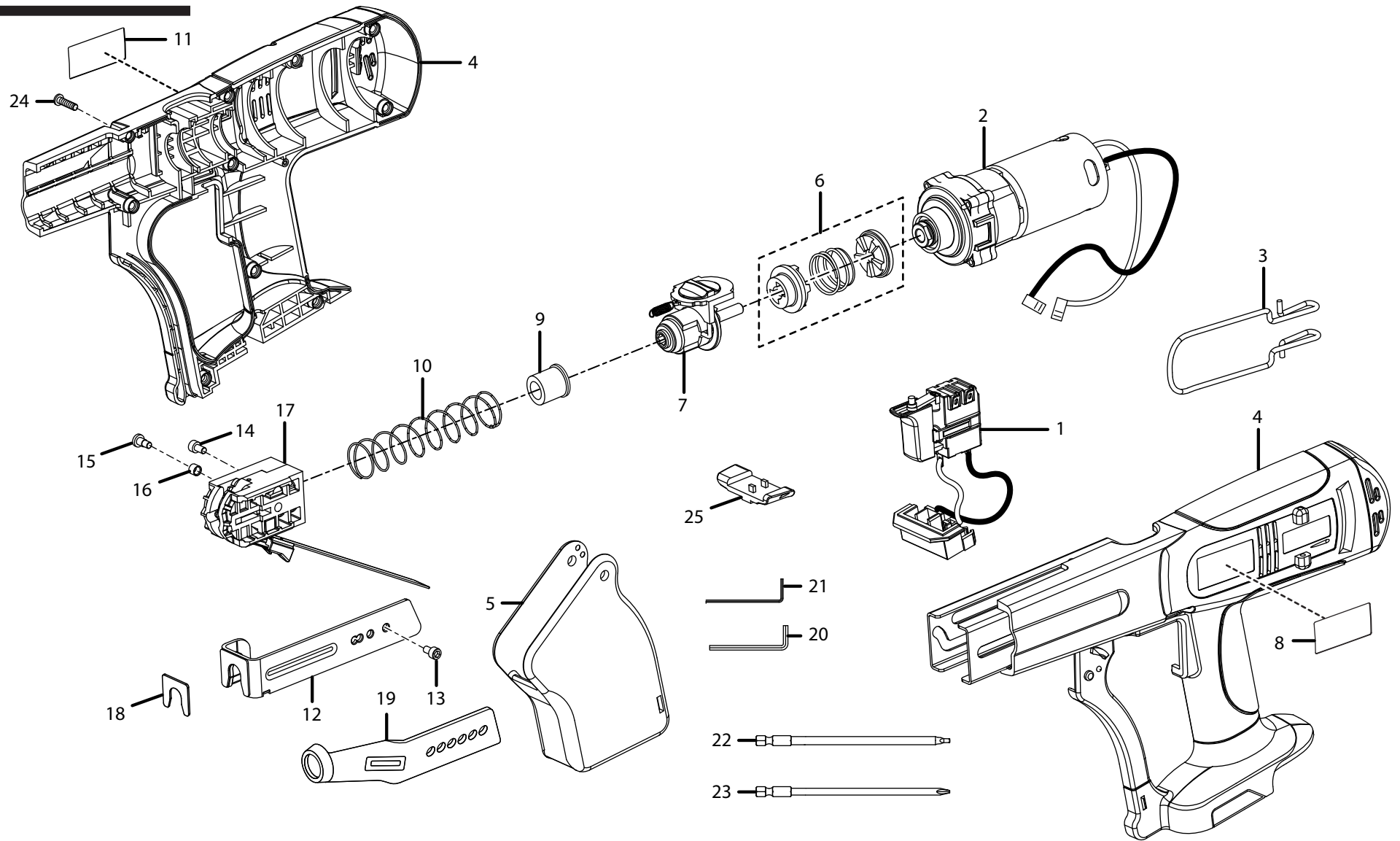


RIDGID® R8660



▲ **WARNING:** The assembly shown represents an important part of the Double Insulated System. To avoid the possibility of alteration or damage to the System, service should be performed by your nearest authorized service center.

▲ **AVERTISSEMENT :** L'ensemble illustré représente une partie importante du système à isolation double. Afin d'éviter la possibilité de modification ou de dommage au système, la réparation ne doit être effectuée que par votre centre de réparation centre commercial autorisé.

▲ **ADVERTENCIA:** El conjunto que se ilustra representa una parte importante del Sistema de Aislamiento Doble. Para evitar la posibilidad de alteración o daño del sistema, la reparación debe ser efectuada en su centro de servicio autorizado.

R8660 18V Collated Screwdriver

KEY	P/N	DESCRIPTION	QTY
1	270017140	Switch Assembly.....	1
2	210011103	Motor w/Gear Train Assembly.....	1
3	630093001	Belt Clip.....	1
4	200078034	Housing w/Tube Assembly.....	1
5	590611002	Screw Guard.....	1
6	300357006	Clutch Assembly.....	1
7	200838001	Bit Release & Drive Shaft Assembly.....	1
8	940304567	Logo Label.....	1
9	690808001	Return Spring Post.....	1
10	690616001	Sprocket Return Spring.....	1
11	940976312	Data Label.....	1
12	690811002	Nosepiece (Wood).....	1
13	660169051	Screw (8-32 x 3/8 in. Soc. Hd.).....	1
14	660169047	Screw (8-32 x 3/16 in. Hex Soc. Hd.).....	1
15	660169002	Screw (8-32 x 3/32 in. Hex Soc. Hd.).....	1
16	680343002	Collar.....	1
17	200839001	Sprocket w/Screw Strip Guide.....	1
18	900669001	Nosepiece Pad.....	3
19	690812002	Nosepiece (Drywall).....	1
20	680558001	Hex Key (9/64 in.).....	1
21	680459001	Hex Key (3/32 in.).....	1
22	670806050	#2 Square Head Bit.....	1
23	670800099	#2 Phillips Bit.....	1
24	660024044	Screw (M4 x 16 mm).....	10
25	340613001	Forward/Reverse/Center Lock Selector.....	1

Not Shown:

987000373 Operator's Manual

3-8-12
(REV:04)

R8660

PIÈCE RÉF.	DESCRIPTION	QTÉ
1	270017140 Interrupteur.....	1
2	210011103 L'assemblée moteur de train de w/engrenage.....	1
3	630093001 Agrafe de courroie.....	1
4	200078034 Ensemble de Boîtier avec tube.....	1
5	590611002 Garde-vis.....	1
6	300357006 Ensemble de l'embrayage.....	1
7	200838001 Ensemble de dispositif de relâchement des embouts et d'arbre d'entraînement.....	1
8	940304567 Étiquette de logo.....	1
9	690808001 Support du ressort de rappel.....	1
10	690616001 Ressort de rappel du pignon.....	1
11	940976312 Plaquette de données.....	1
12	690811002 Bout réglable (bois).....	1
13	660169051 Vis (8-32 x 3/8 po. à tête creuse).....	1
14	660169047 Vis (8-32 x 3/16 po. à tête creuse hexagonale).....	1
15	660169002 Vis (8-32 x 3/32 po. à tête creuse hexagonale).....	1
16	680343002 Colier.....	1
17	200839001 Pignon avec guide de vis en bande.....	1
18	900669001 Coussinets pour bout.....	3
19	690812002 D'arrimage du bout (cloison seché).....	1
20	680558001 Clé hex. (9/64 po.).....	1
21	680459001 Clé hex. (3/32 po.).....	1
22	670806050 #2 Embout à tête carrée.....	1
23	670800099 #2 Embout phillips.....	1
24	660024044 Vis (M4 x 16 mm).....	10
25	340613001 Avant/Arrière/Verrouillage central.....	1

Pas Illustré:

987000373 Manuel d'utilisation

R8660

REF. N/P	DESCRIPCIÓN	CANT.
1	270017140 Conjunto del interruptor.....	1
2	210011103 Conjunto de motor con tren de engranajes..	1
3	630093001 Clip de la correa.....	1
4	200078034 Conjunto del alojamiento con tubo.....	1
5	590611002 Protección para tornillos.....	1
6	300357006 Conjunto del embrague.....	1
7	200838001 Conjunto de eje de impulsión y de liberación de puntas.....	1
8	940304567 Etiqueta logotipo.....	1
9	690808001 Apoyo para resorte de retorno.....	1
10	690616001 Resorte de retorno para rueda dentada.....	1
11	940976312 Etiqueta de datos.....	1
12	690811002 Punta (madera).....	1
13	660169051 Tornillo (8-32 x 3/8 plug. de cabeza hueca).....	1
14	660169047 Tornillo (8-32 x 3/16 plug. cab hueca hex.).....	1
15	660169002 Tornillo (8-32 x 3/32 plug. cab hueca hex.).....	1
16	680343002 Casquillo.....	1
17	200839001 Rueda dentada con guía para tira de tornillos.....	1
18	900669001 Almohadillas para punta.....	3
19	690812002 Punta (paneles de yeso).....	1
20	680558001 Llave hexagonal (9/64 plug.).....	1
21	680459001 Llave hexagonal (3/32 plug.).....	1
22	670806050 #2 Punta de cabeza cuadrada.....	1
23	670800099 #2 Puntas tipo phillips.....	1
24	660024044 Tornillo (M4 x 16 mm).....	10
25	340613001 Adelante/Atrás/Seguro en el centro.....	1

No se ilustra:

987000373 Manual del operador