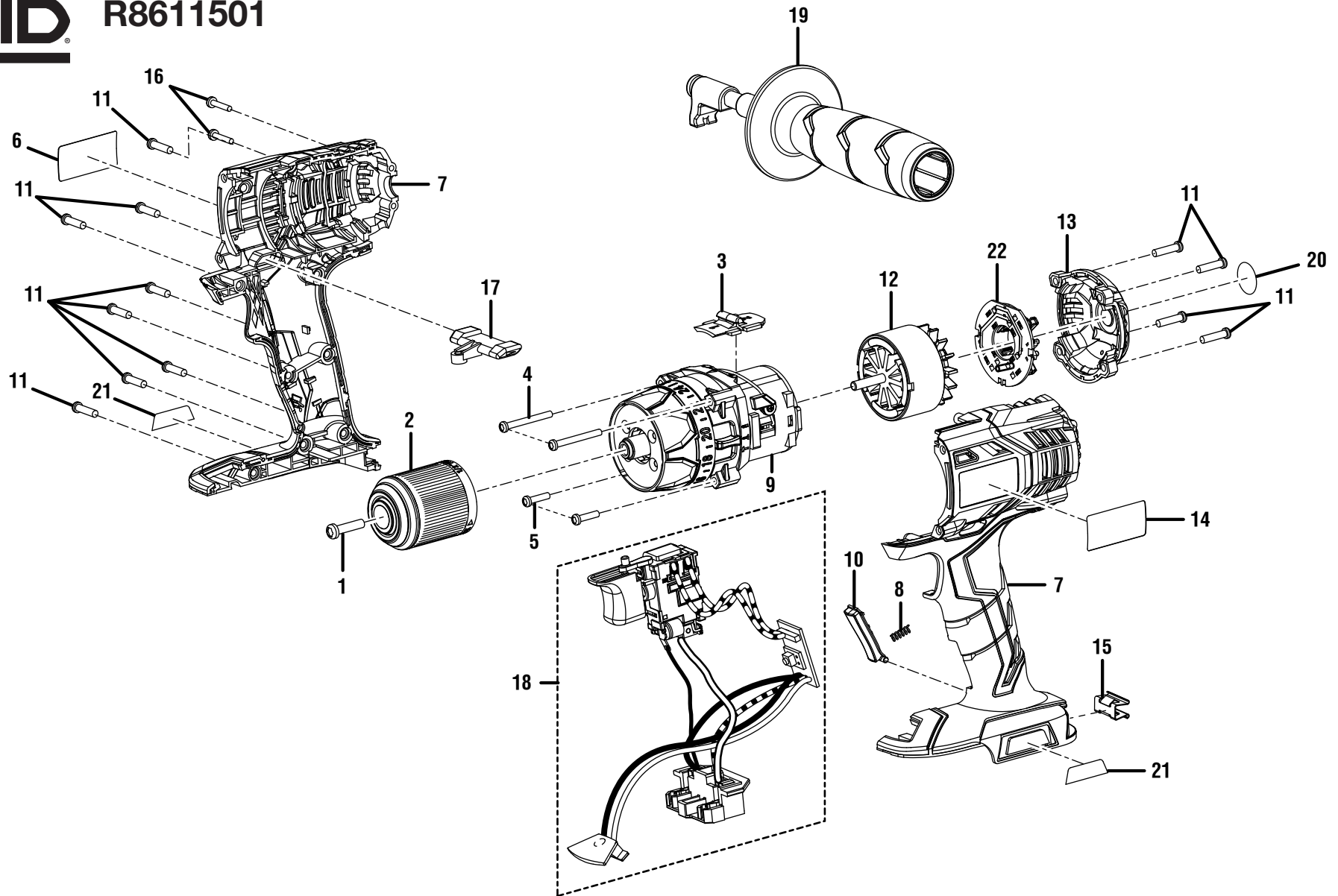


RIDGID® R8611501



▲ **WARNING:** The assembly shown represents an important part of the Double Insulated System. To avoid the possibility of alteration or damage to the System, service should be performed by your nearest authorized service center.

▲ **AVERTISSEMENT :** L'ensemble illustré représente une partie importante du système à isolation double. Afin d'éviter la possibilité de modification ou de dommage au système, la réparation ne doit être effectuée que par votre centre de réparation centre commercial autorisé.

▲ **ADVERTENCIA:** El conjunto que se ilustra representa una parte importante del Sistema de Aislamiento Doble. Para evitar la posibilidad de alteración o daño del sistema, la reparación debe ser efectuada en su centro de servicio autorizado.



R8611501

KEY	P/N	DESCRIPTION	QTY	PIÈCE RÉF.	DESCRIPTION	QTÉ	REF. N/P	DESCRIPCIÓN	CANT.
1	660134006	Chuck Screw	1	660134006	Vis de mandrin	1	660134006	Tornillo de portabrocas	1
2	670769004	Chuck	2	670769004	Mandrin	2	670769004	Portabroca	1
3	521951001	Speed Knob	3	521951001	Bouton de vitesse	3	521951001	Perilla de velocidad	1
4	661355001	Screw (M3.5 x 30 mm)	2	661355001	Vis (M3.5 x 30 mm)	2	661355001	Tornillo (M3.5 x 30 mm)	2
5	660031022	Screw (M3.5 x 26 mm)	2	660031022	Vis (M3.5 x 26 mm)	2	660031022	Tornillo (M3.5 x 26 mm)	2
6	940488187	Data Label	1	940488187	Étiquette de données	1	940488187	Etiqueta de datos	1
7	201738001	Housing Assembly w/Labels	1	201738001	Ensemble de boîtier / étiquettes	1	201738001	Conjunto de la armazón / etiquetas	1
8	692784001	Compression Spring	1	692784001	Ressort de compression	1	692784001	Resorte de compresión	1
9	220158003	Gear Box Assembly	1	220158003	Carter d'engrenages	1	220158003	Conjunto de la caja de engranajes	1
10	522312001	Light Switch (Latch)	1	522312001	Interrupteur de lampe (loquet)	2	522312001	Interruptor de luces (pestillo)	2
11	660031029	Screw (M3.5 x 16 mm)	12	660031029	Vis (M3.5 x 16 mm)	12	660031029	Tornillo (M3.5 x 16 mm)	12
12	230363001	Motor Assembly	1	230363001	Ensemble de moteur	1	230363001	Conjunto del motor	1
13	521380001	End Cap	1	521380001	Capuchon d'extrémité	1	521380001	Tapa del extremo	1
14	940114161	Logo Label	1	940114161	Étiquette de logo	1	940114161	Etiqueta de logo	1
15	6320601	Bit Clip	1	6320601	Clip à embout	1	6320601	Clip para puntas de destornillador	1
16	660230017	Screw (M3 x 18 mm)	2	660230017	Vis (M3 x 18 mm)	2	660230017	Tornillo (M3 x 18 mm)	2
17	521952001	Forward/Reverse Selector	1	521952001	Sélecteur de sens de rotation	1	521952001	Selector de marcha adelante/atrás	1
18	270013016	Switch Assembly	1	270013016	Ensemble de commutateur	1	270013016	Conjunto del interruptor	1
19	304328001	Auxiliary Handle Assembly	1	304328001	Ensemble de poignée auxiliaire	1	304328001	Conjunto de mango auxiliar	1
20	940533035	End Cap Label	1	940533035	Étiquette de capuchon d'extrémité	1	940533035	Etiqueta de tapa del extremo	1
21	940533020	Side Label	2	940533020	Étiquette de latéral	2	940533020	Etiqueta de lateral	2
22	290680001	Brush Assembly	1	290680001	Ensemble de charbon	1	290680001	Conjunto de la escobilla	1
Not Shown				Pas illustré.			No se ilustra		
	130183002	Battery Pack	1	130183002	Bloc-piles	1	130183002	Paquete de baterías	1
	140154001	Dual Chemistry Charger	1	140154001	Chargeur à composition chimique double	1	140154001	Cargador químico doble	1
	670820066	Double Ended Bit	1	670820066	Embout double	1	670820066	Punta de destornillador doble	1
	902048008	Tool Bag	1	902048008	Sac à outils	1	902048008	Bolsa de herramientas	1
	988000323	Operator's Manual	1	988000323	Manuel d'utilisation	1	988000323	Manual del operador	1