

**REPAIR SHEET / Feuille de réparation / Listas de piezas de repuesto**

BRAND / MARQUE / MARCA

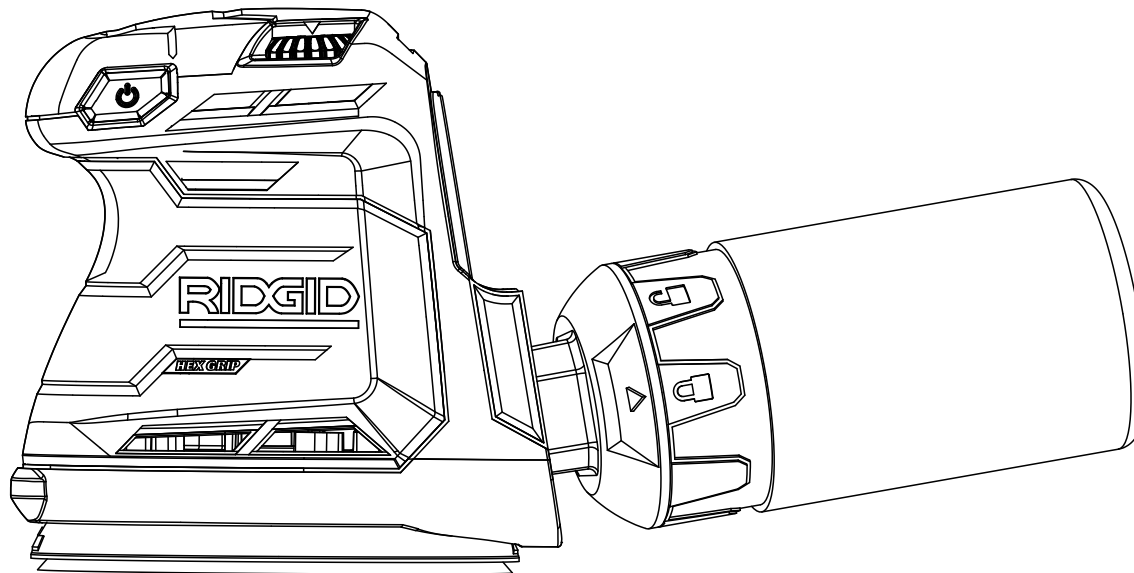
**RIDGID**

MODEL NO. / NUM. DE MODÈLE / NUM. DE MODELO

**R8606**

DESCRIPTION / DESCRIPTION / DESCRIPCIÓN

**18 Volt Random Orbit Sander**  
**Ponceuse à orbite aléatoire de 18 V**  
**Lijadora orbital aleatoria de 18 V**



**TTI CONSUMER POWER TOOLS, INC.**

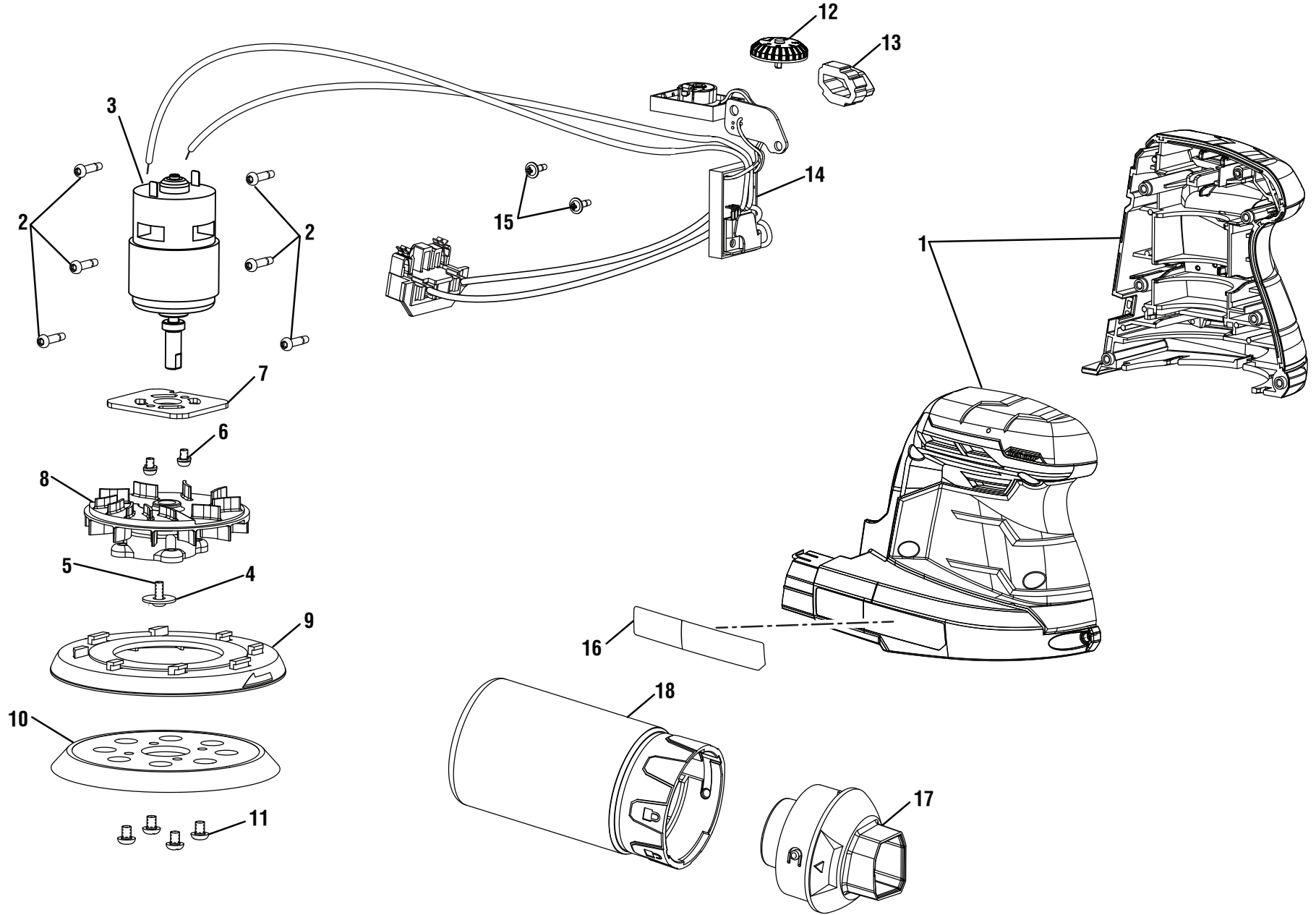
P.O. Box 1427, Anderson, SC 29622 ■ 1-866-539-1710 ■ [powertools.RIDGID.com](http://powertools.RIDGID.com)

**12-20-21 (Rev:02)**

*The model number and manufacturing location will be found on a label attached to your product. Always mention this information in all communications regarding this product and when ordering parts.*

*Le numéro de modèle et lieu de fabrication se trouve sur une étiquette fixée sur votre produit. Mentionner toujours ces informations dans toute correspondance concernant ce produit ou lors de la commande de pièces détachées.*

*El número de modelo y lugar de fabricación se encuentra en una etiqueta adherida a su producto. Siempre mencione esta información en toda la correspondencia relacionada con este producto o al pedir piezas para repararla.*



## PARTS LIST / LISTE DES PIÈCES / LISTA DE PIEZAS

KEY NO. NO. DE RÉF. NÚM. REF.	PART NO. NO. DE PIÈCE NÚM. PIEZA	DESCRIPTION	DESCRIPTION	DESCRIPCIÓN	QTY. QTÉ. CANT.
1-CN	203565001	Housing Assembly (Inc. Key No.16)	Ensemble du boîtier(incl. pièce réf. 16)	Conjunto de la armazón (incl. pza. núm. ref. 16)	1
1-VN	204565004	Housing Assembly (Inc. Key No.16)	Ensemble du boîtier(incl. pièce réf. 16)	Conjunto de la armazón (incl. pza. núm. ref. 16)	1
2	660024044	Screw (M4 x 16 mm, T20 Torx Hd.)	Vis (M4 x 16 mm, tête bombée Torx T20)	Tornillo (M4 x 16 mm, cabeza trunc. Torx T20)	6
3	203599001	Motor Assembly	Ensemble de moteur	Conjunto del motor	1
4	671039001	Washer (OD17 x ID4.5 x 1.2t)	Rondelle plate (OD17 x ID4.5 x 1.2t)	Arandela plana (OD17 x ID4.5 x 1.2t)	1
5	660369005	Screw (8-32 x 10 mm, T20 Torx Pan Hd.)	Rondelle (8-32 x 10 mm, tête bombée Torx T20)	Arandela (8-32 x 10 mm, cabeza trunc. Torx T20)	1
6	662103001	Screw w/Washer (M4 x 8 mm, Flat Hd.)	Vis avec rondelle (M4 x 8 mm à tête plate)	Tornillo con arandela (M4 x 8 mm cab. plana)	2
7	636509001	Motor Mounting Plate	Plaque de montage du moteur	Placa de montaje del motor	1
8	203566001	Fan and Bearing Cap w/Bearing Assembly	Ensemble de ventilateur	Conjunto del ventilador	1
9	590936005	Brake	Frein	Freno	1
10	300527008	5 in. Disc Assembly	Ensemble dique de 5 po	Conjunto de disco de 5 pulg.	1
11	660011004	Screw (10-32 x 10 mm, T25 Torx Pan Hd.)	Rondelle (10-32 x 10 mm, tête bombée Torx T25)	Arandela (10-32 x 10 mm, cabeza trunc. Torx. T25)	4
12	513056013	Speed Control Dial	Cadran de commande de vitesse	Indicador del control de velocidad	1
13	528833001	Switch Button	Interrupteur	Boton del interruptor	1
14-CN	203567001	Switch and Circuit Board Assembly	Interrupteur et ensemble de carte de circuit imprimé	Interruptor y conjunto de placa de circuitos	1
14-VN	204567017	Switch and Circuit Board Assembly	Interrupteur et ensemble de carte de circuit imprimé	Interruptor y conjunto de placa de circuitos	1
15	660202006	Screw (M3 x 10 mm, Torx Hd.)	Rondelle (M3 x 10 mm, tête bombée Torx )	Arandela (M3 x 10 mm, cabeza trunc. Torx)	2
16-CN	941488143	Data Label	Étiquette de donnée	Etiqueta de datos	1
16-VN	941122815	Data Label	Étiquette de donnée	Etiqueta de datos	1
17	528832001	Bag Adaptor	Adaptateur de sac	Adaptador del saco	1
18	203568001	Dust Bag Assembly	Ensemble de sac à sciure	Conjunto del saco captapolvo	1
		<b>Not Shown:</b>	<b>Non illustré :</b>	<b>No se muestra:</b>	
	991000273	Operator's Manual (CN – 961152431) (VN – 961153268)	Manuel d'utilisation (CN – 961152431) (VN – 961153268)	Manual del operador (CN – 961152431) (VN – 961153268)	

If a key number has multiple part numbers, please order the part that corresponds with the country of origin shown on the product's data label.

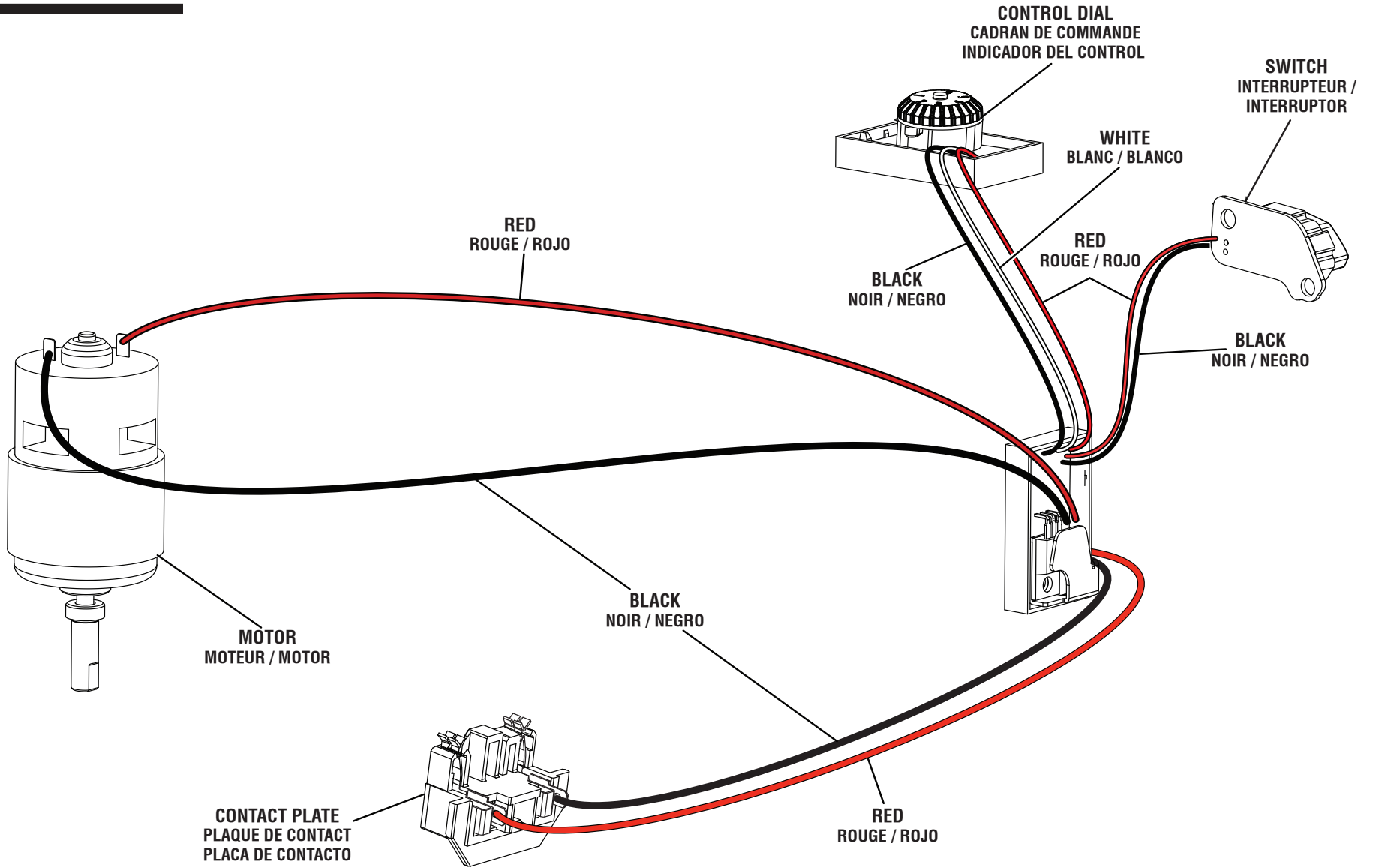
CN = China VN = Vietnam

Si un numéro clé a plusieurs numéros de pièce, commander la pièce qui correspond au pays d'origine indiqué sur l'étiquette des données du produit.

CN = China VN = Vietnam

Si una número de referencia tiene varios números de pieza, solicite la pieza que corresponda con el país de origen que se muestra en la etiqueta de datos del producto.

CN = China VN = Vietnam



**WIRING DIAGRAM / SCHÉMA DE CÂBLAGE / DIAGRAMA DE CABLEADO**