

RIDGID
R860430/R860430TH 18 V JOB SITE BLOWER
REPAIR SHEET

RIDGID
R860430 / R860430TH 18 V Soufflante de chantier
FEUILLE DE RÉPARATION

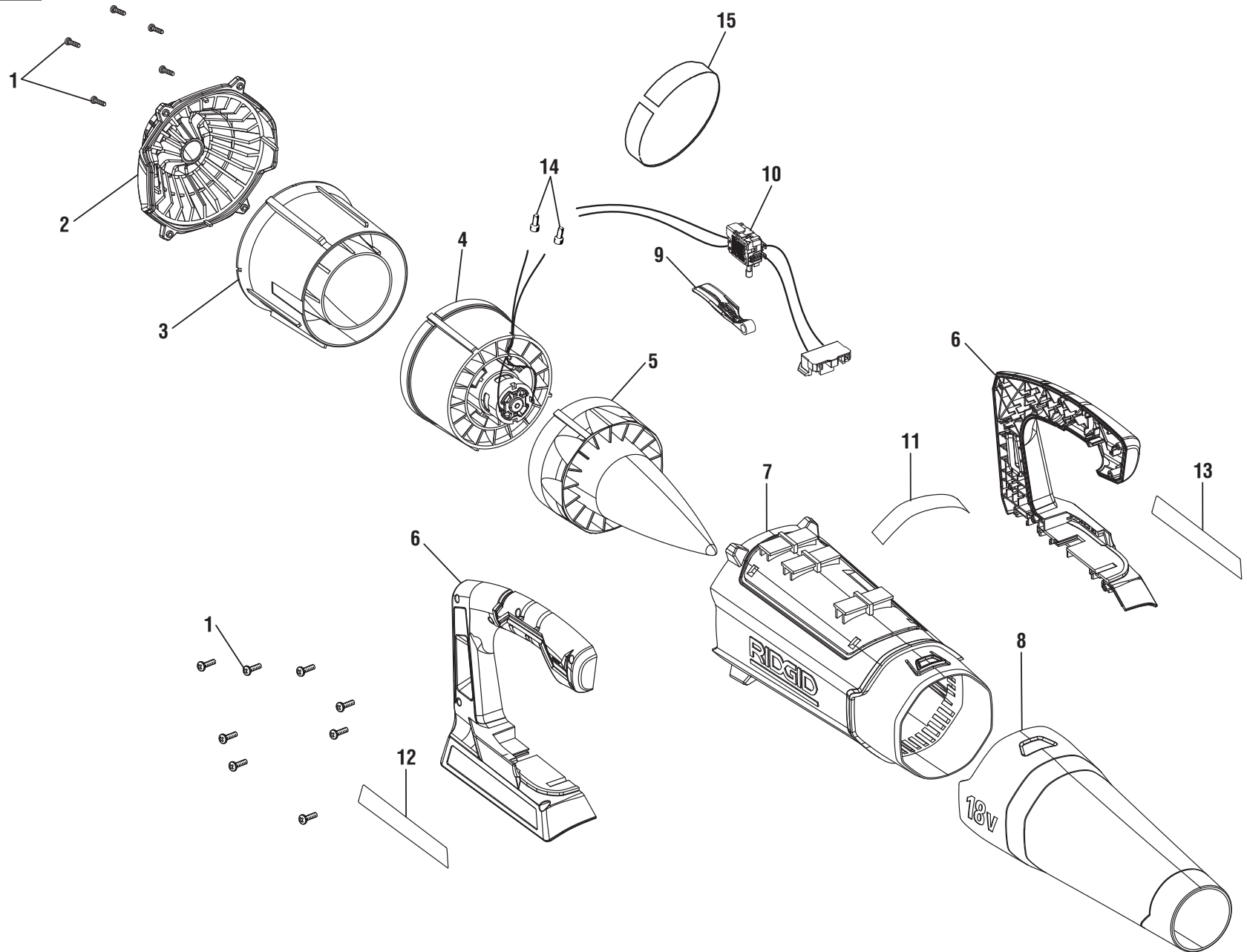
RIDGID
R860430/R860430TH 18 V Sopladora de obra
LISTA DE PIEZAS DE REPUESTO

ONE WORLD TECHNOLOGIES, INC.

P.O. Box 1427

Anderson, SC 29622 USA

1-866-539-1710 ■ www.RIDGID.com



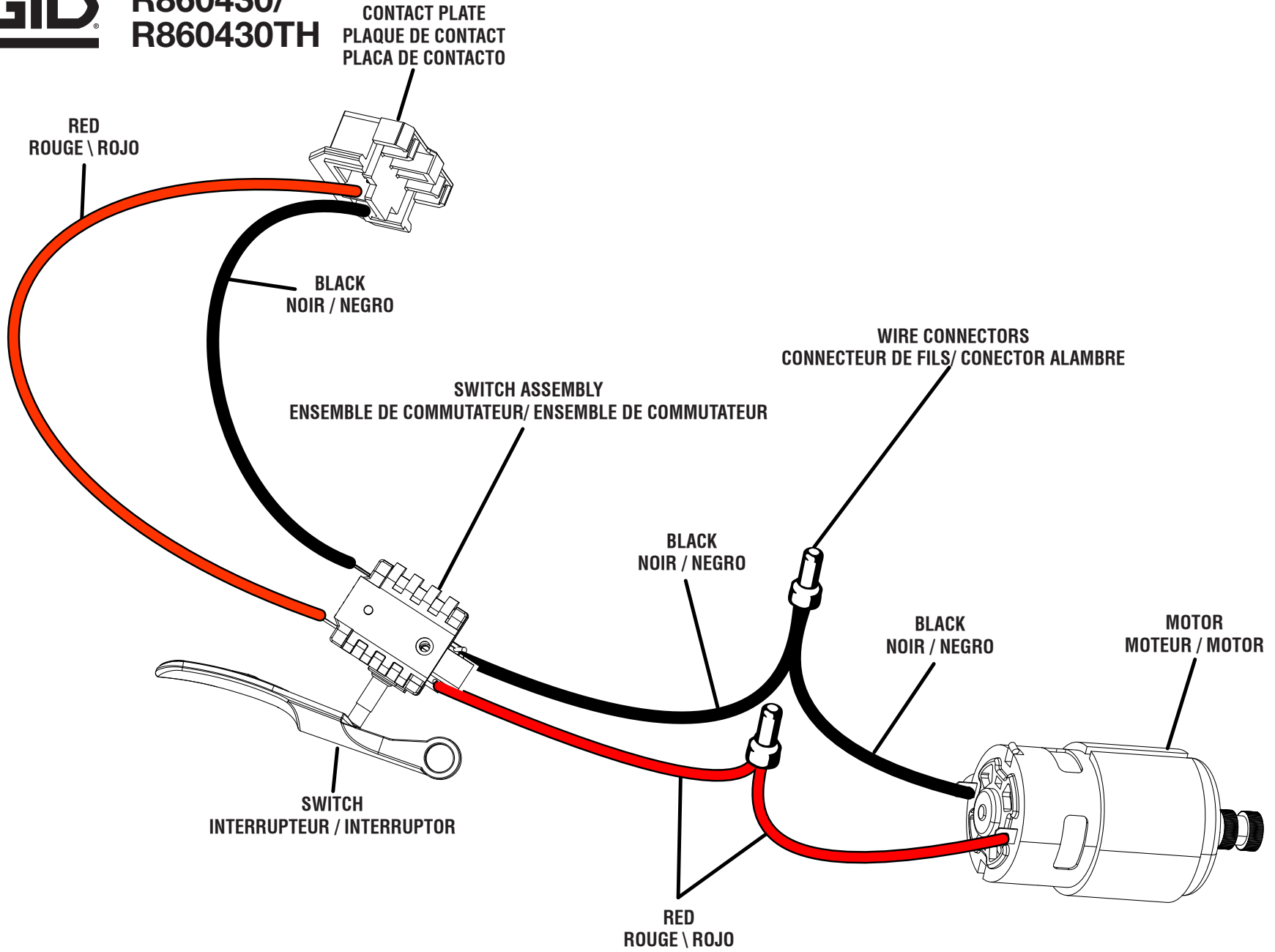


R860430/R860430TH

KEY	P/N	DESCRIPTION	QTY	PIÈCE RÉF.	DESCRIPTION	QTÉ	REF. N/P	DESCRIPCIÓN	CANT.
1	019673001001	Screw (M3.5 x 14mm, T15 Torx Hd.).....	13	1 019673001001	Vis (M3,5 x 14mm, T15 tête Torx)...	13	1 019673001001	Tornillo (M3,5x14mm, T15 cabeza Torx)	13
2	019673003002	End Cap.....	1	2 019673003002	Capuchon d'extrémité.....	1	2 019673003002	Tapa extremo.....	1
3	019673003003	Airflow Rectifier – Rear.....	1	3 019673003003	Plaque de guidage d'air – arrière	1	3 019673003003	Placa de la guía del flujo de aire – trasero.....	1
4	019673001101	Motor Blower Assembly	1	4 019673001101	Ensemble de support moteur.....	1	4 019673001101	Conjunto de soporte del motor	1
5	019673003012	Airflow Rectifier – Front	1	5 019673003012	Plaque de guidage d'air – avant.....	1	5 019673003012	Placa de la guía del flujo de aire – delantero.....	1
6	019673003102	Handle Assembly	1	6 019673003102	Ensemble de poignée.....	1	6 019673003102	Conjunto de mango.....	1
7	019673003022	Motor Housing.....	1	7 019673003022	Boîtier du moteur.....	1	7 019673003022	Alojamiento del motor	1
8	019673003021	Blower Nozzle.....	1	8 019673003021	Buse de soufflante.....	1	8 019673003021	Boquilla de soplador	1
9	019673003020	Trigger.....	1	9 019673003020	Gâchette.....	1	9 019673003020	Gatillo	1
10	019673001103	Switch & Contact Plate Assembly....	1	10 019673001103	Ensemble plaque de contact et de commutateur	1	10 019673001103	Conjunto placa de contacto y de edel interruptor	1
11	941011012	Icon Label.....	1	11 941011012	Icon Label.....	1	11 941011012	Etiqueta del ícono.....	1
12	941011013	Warning and Data Label (R860430)..	1	12 941011013	Étiquette d'avertissement et de données (R860430)	1	12 941011013	Etiqueta de advertencia y de datos (R860430)	1
	01967300301K	Warning and Data Label (R860430TH).....	1	01967300301K	Étiquette d'avertissement et de données (R860430TH).....	1	01967300301K	Etiqueta de advertencia y de datos (R860430TH).....	1
13	941007052	Logo Label.....	1	13 941007052	Étiquette de logo	1	13 941007052	Etiqueta del logotipo	1
14	019673001024	Wire Connector	2	14 019673001024	Connecteur de fils	2	14 019673001024	Conector alambre.....	2
15	019673001025	Tape.....	1	15 019673001025	Bande	1	15 019673001025	Cinta	1
Not Shown:				Non illustré :					
	991000591	Operator's Manual		991000591	Manuel d'utilisation				
	12-19-19								
	(Rev:02)								
							No se muestra:		
							991000591	Manual del operador	



R860430/
R860430TH



WIRING DIAGRAM