

REPAIR SHEET / Feuille de réparation / Listas de piezas de repuesto

BRAND / MARQUE / MARCA

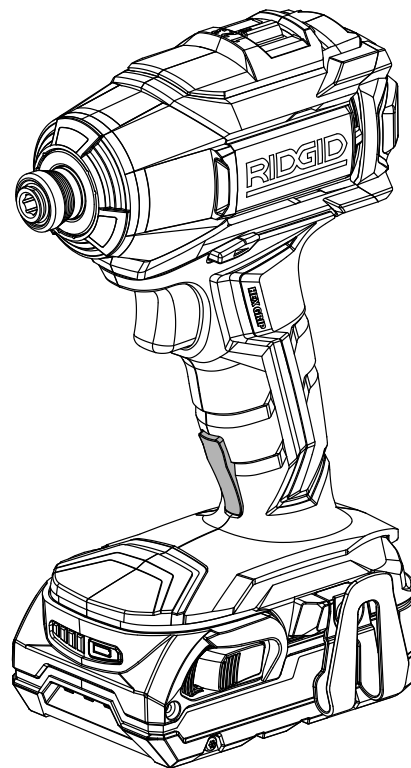
RIDGID

MODEL NO. / NUM. DE MODÈLE / NUM. DE MODELO

R86035

DESCRIPTION / DESCRIPTION / DESCRIPCIÓN

18 Volt Impact Driver
Clé à chocs de 18 V
Destornillador de impacto de 18 V



ONE WORLD TECHNOLOGIES, INC.

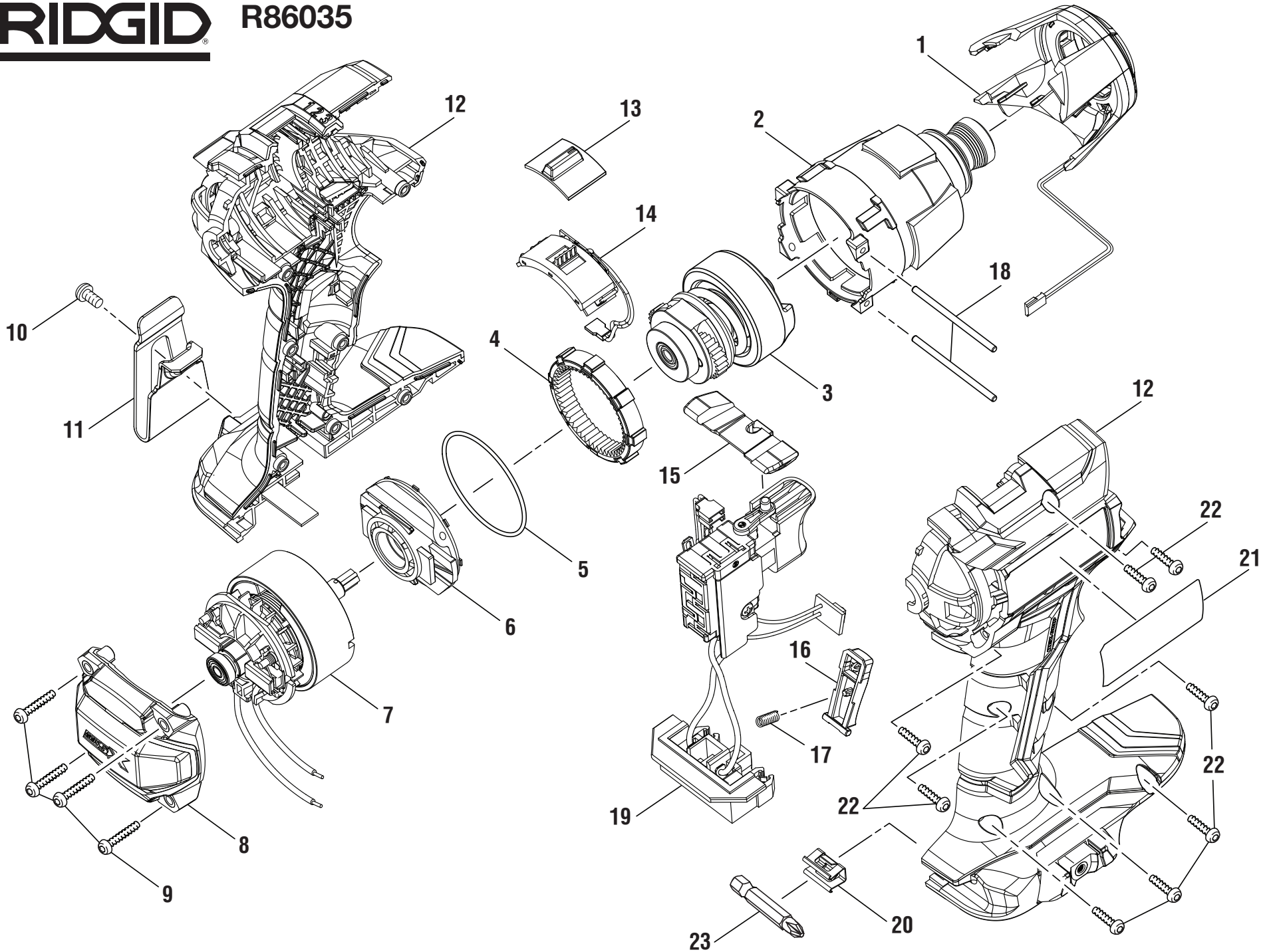
P.O. Box 1427, Anderson, SC 29622 ■ 1-866-539-1710 ■ powertools.RIDGID.com

9-16-21 (Rev:05)

The model number and manufacturing location will be found on a label attached to your product. Always mention this information in all communications regarding this product and when ordering parts.

Le numéro de modèle et lieu de fabrication se trouve sur une étiquette fixée sur votre produit. Mentionner toujours ces informations dans toute correspondance concernant ce produit ou lors de la commande de pièces détachées.

El número de modelo y lugar de fabricación se encuentra en una etiqueta adherida a su producto. Siempre mencione esta información en toda la correspondencia relacionada con este producto o al pedir piezas para repararla.



PARTS LIST / LISTE DES PIÈCES / LISTA DE PIEZAS

KEY NO. NO. DE RÉF. NÚM. REF.	PART NO. NO. DE PIÈCE NÚM. PIEZA	DESCRIPTION	DESCRIPTION	DESCRIPCIÓN	QTY. QTÉ. CANT.
1	280263003	LED Assembly	Ensemble de DÉL	Ensemble de DÉL	1
2	203411001	Gear Case Assembly	Ensemble de couvercle du carter	Ensemble de couvercle du carter	1
3	203401001	Gear Box Assembly	Ensemble de boîte d'engrenages	Ensemble de boîte d'engrenages	1
4	611920001	Gear Ring	Couronne	Couronne	1
5	563098001	Oil Seal	Joint d'huile	Joint d'huile	1
6	527775001	Gear Box Cover	Couvercle de boîte d'engrenages	Couvercle de boîte d'engrenages	1
7	206301001	Motor Assembly	Ensemble de moteur	Ensemble de moteur	1
8	527778001	End Cap	Capuchon d'extrémité	Capuchon d'extrémité	1
9	660435001	Screw (M3.5 x 22 mm, T15 Torx Pan Hd.)	Vis (M3,5 x 22 mm, T15 tête bombée Torx)	Vis (M3,5 x 22 mm, T15 tête bombée Torx)	4
10	660212001	Screw (M4 x 6 mm, Pan Hd.)	Vis (M4 x 6 mm, à tête cyl.)	Vis (M4 x 6 mm, à tête cyl.)	1
11	636181001	Belt Hook	Crochet de courroie	Crochet de courroie	1
12	203400001	Housing Assembly	Ensemble du boîtier	Ensemble du boîtier	1
13	527782001	Speed/Torque Selector	Sélecteur de vitesse/couple	Sélecteur de vitesse/couple	1
14	760535001	Slide Switch	Communtateur à glissière	Communtateur à glissière	1
15	527781001	Forward/Reverse Button	Interrupteur avant/arrière	Interrupteur avant/arrière	1
16	527788001	Switch Latch	Verrouillage de interrupteur	Verrouillage de interrupteur	1
17	692784001	Compression Spring	Ressort de compression	Ressort de compression	1
18	680334044	Pin	Goupille	Goupille	2
19	203420001	Switch Assembly	Ensemble de commutateur	Ensemble de commutateur	1
20	630206007	Bit Clip	Clip à embout	Clip à embout	1
21-CN	941488131	Data Label	Étiquette de données	Etiqueta de datos	1
21-VN	941488339	Data Label	Étiquette de données	Etiqueta de datos	1
22	660031029	Screw (M3.5 x 16 mm, T10 Torx Pan Hd.)	Vis (M3,5 x 16 mm, T10 tête bombée Torx)	Vis (M3,5 x 16 mm, T10 tête bombée Torx)	8
23	670800058	Bit	Embout	Embout	1
		Not Shown:	Pas illustré :	No se muestra:	
	991000270	Operator's Manual (VN – 961153127)	Manuel d'utilisation (VN – 961153127)	Manual del operador (VN – 961153127)	

If a key number has multiple part numbers, please order the part that corresponds with the country of origin shown on the product's data label.

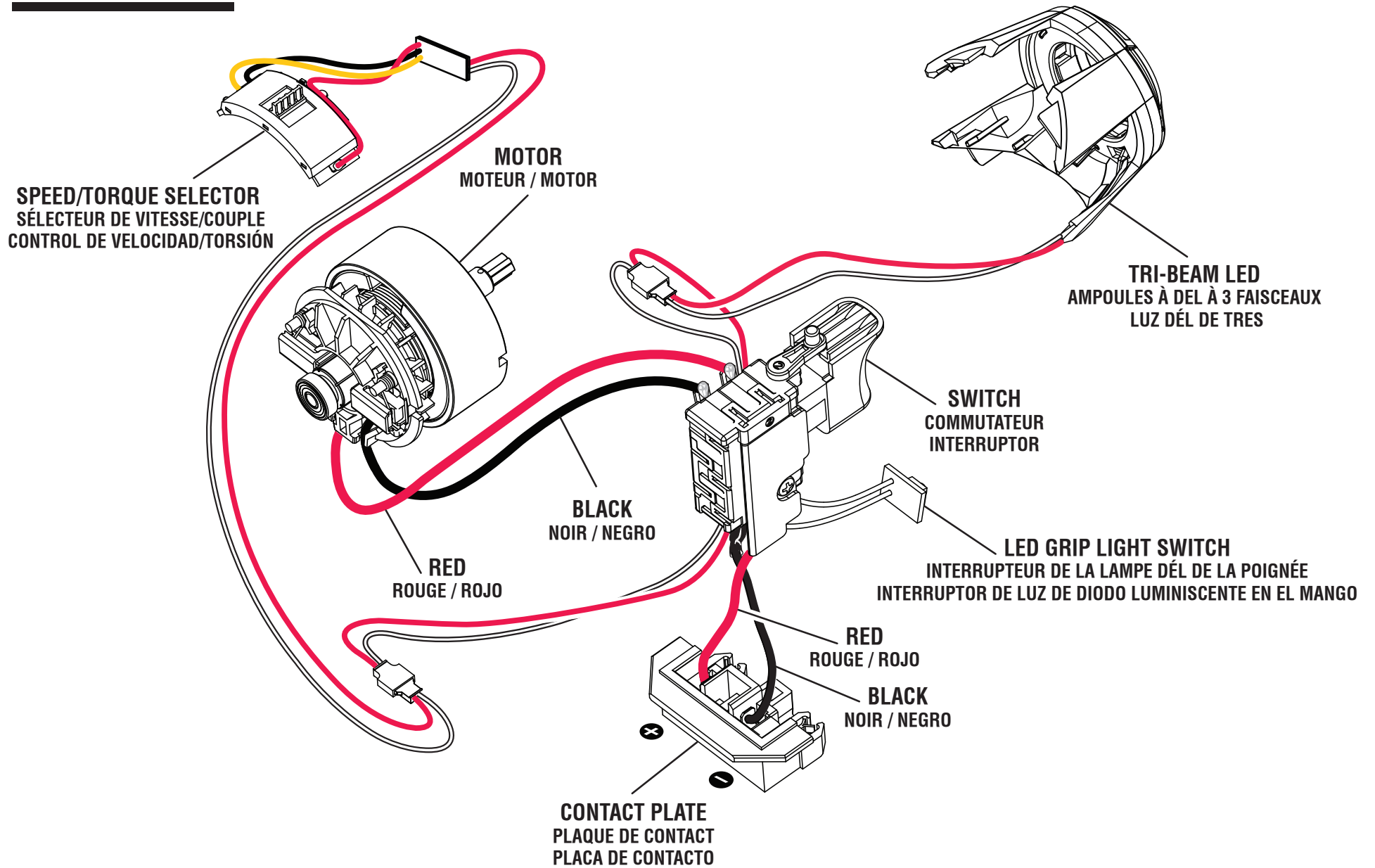
CN = China VN = Vietnam

Si un numéro clé a plusieurs numéros de pièce, commander la pièce qui correspond au pays d'origine indiqué sur l'étiquette des données du produit.

CN = China VN = Vietnam

Si una número de referencia tiene varios números de pieza, solicite la pieza que corresponda con el país de origen que se muestra en la etiqueta de datos del producto.

CN = China VN = Vietnam



WIRING DIAGRAM / SCHÉMA DE CÂBLAGE / DIAGRAMA DE CABLEADO