

**RIDGID**  
**R86009 18 V DRILL-DRIVER**  
**REPAIR SHEET**

**RIDGID**  
**R86009 PERCEUSE-TOURNEVIS DE 18 V**  
**FEUILLE DE RÉPARATION**

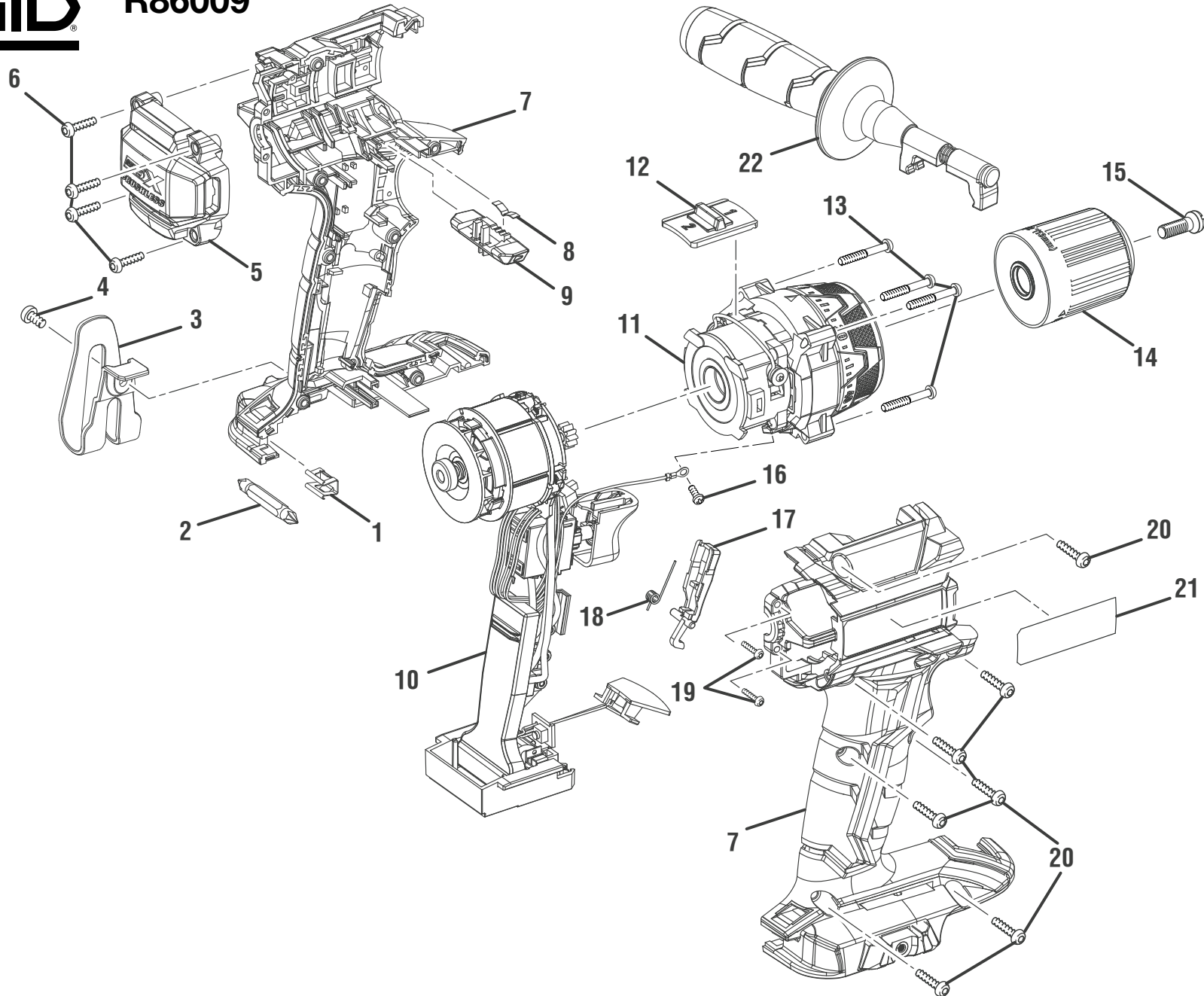
**RIDGID**  
**R86009 TALADRO-DESTORNILLADOR DE 18 V**  
**LISTA DE PIEZAS DE REPUESTO**

**ONE WORLD TECHNOLOGIES, INC.**

P.O. Box 1427  
Anderson, SC 29622 USA  
1-866-539-1710 ■ [www.RIDGID.com](http://www.RIDGID.com)

# RIDGID

## R86009



For use before date code CS18123DA90001 / Être utilisé avant CS18123DA90001 de code de date / Ser utilizado antes de código de fecha CS18123DA90001



R86009

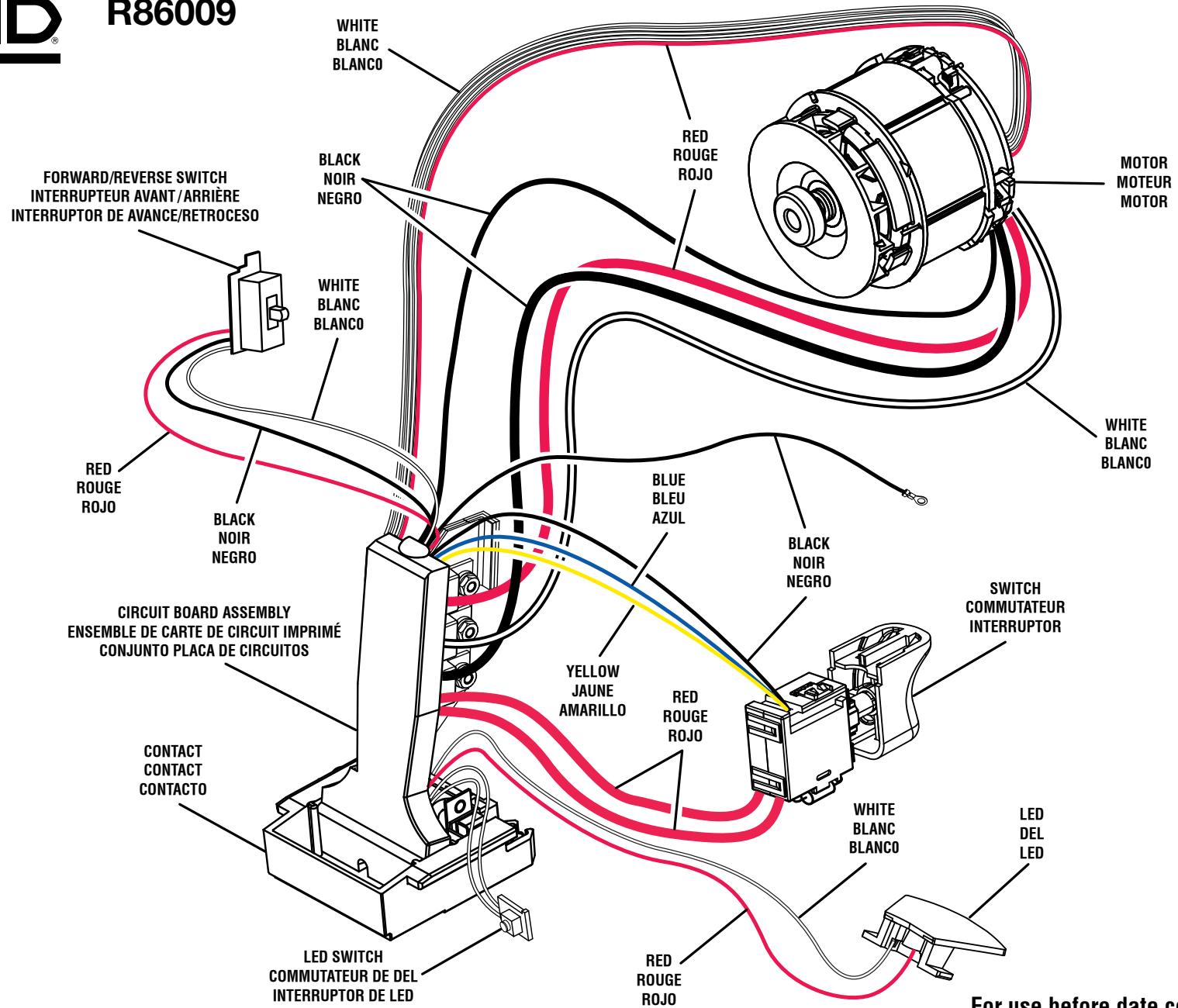
PARTS LIST

LISTE DE PIÉCES

LISTA DE PIEZAS

KEY	P/N	DESCRIPTION	QTY	PIÈCE RÉF.	DESCRIPTION	QTÉ	REF.	N/P	DESCRIPCIÓN	CANT.	
1	630206007	Bit Clip.....	1	1 630206007	Clip à embout.....	1	1	630206007	Clip del cinturón .....	1	
2	670820066	Double-Ended Bit (#2 Phillips & #8 Slotted x 50 mm) .....	1	2 670820066	Embout double (Phillips no. 2 et fendus no. 8 x 50 mm).....	1	2	670820066	Punta de destornillador doble (Phillips #2 y ranuradas #8 x 50 mm) .....	1	
3	636181001	Belt Hook .....	1	3 636181001	Agrafe de courroie.....	1	3	636181001	Clip del cinturón .....	1	
4	660212001	Screw (M4 x 6 mm) .....	1	4 660212001	Vis (M4 x 6 mm).....	1	4	660212001	Tornillo (M4 x 6 mm).....	1	
5	351447002	End Cap .....	1	5 351447002	Capuchon d'extrémité .....	1	5	351447002	Tapa extremo.....	1	
6	660435006	Screw (M3.5 x 18 mm) .....	4	6 660435006	Vis (M3,5 x 18 mm).....	4	6	660435006	Tornillo (M3,5 x 18 mm).....	4	
7	204001014	Handle Assembly .....	1	7 204001014	Ensemble de poignée .....	1	7	204001014	Conjunto de mango .....	1	
8	634714001	Spring Plate.....	1	8 634714001	Rondelle plate .....	1	8	634714001	Arandela plana .....	1	
9	527887001	Forward/Reverse Selector .....	1	9 527887001	Sélecteur de marche avant / arriere.....	1	9	527887001	Selector de marcha adelante/atrás.....	1	
10	206531001	Motor, Switch, and Circuit Board Assembly.....	1	10 206531001	Ensemble de moteur, interrupteur, et carte de circuit imprimé .....	1	10	206531001	Conjunto de motor, interruptor, y placa de circuitos.....	1	
11	206532001	Clutch and Gear Box Assembly.....	1	11 206532001	Ensemble de embrayage et boîte d'engrenages .....	1	11	206532001	Conjunto de embrague y caja de engranajes .....	1	
12	527889002	Hi/Lo Speed Selector.....	1	12 527889002	Sélecteur de vitesse élevé / faible.....	1	12	527889002	Selector de velocidad alta/baja.....	1	
13	660031022	Screw (M3.5 x 26 mm, Pan Hd.) .....	4	13 660031022	Vis (M3,5 x 26 mm, tête bombée) .....	4	13	660031022	Tornillo (M3,5 x 26 mm, cab. tronc.).....	4	
14	670769003	Chuck Assembly .....	1	14 670769003	Ensemble mandrin .....	1	14	670769003	Conjunto de portabrocas .....	1	
15	660134006	Screw (M6 x 18 mm, Pan Hd. Left Hand Threads).....	1	15 660134006	Vis (M6 x 18 mm, tête bombée filetage à gauche).....	1	15	660134006	Tornillo (M6 x 18 mm, cab. tronc. rosca izquierda).....	1	
16	661230001	Screw (M3 x 3.5 mm, Pan Hd.) .....	1	16 661230001	Vis (M3 x 3,5 mm, tête bombée) .....	1	16	661230001	Tornillo (M3 x 3,5 mm, cab. tronc.).....	1	
17	529048002	Grip Light Trigger .....	1	17 529048002	Gâchette de la lampe sur poignée.....	1	17	529048002	Gatillo de luz en la empuñadura .....	1	
18	694585002	Torsion Spring .....	1	18 694585002	Ressort de torsion.....	1	18	694585002	Resorte de torsión.....	1	
19	661047003	Screw (M2.6 x 10 mm) .....	2	19 661047003	Vis (M2,6 x 10 mm).....	2	19	661047003	Tornillo (M2,6 x 10 mm).....	2	
20	660031012	Screw (M3.5 x 14mm) .....	7	20 660031012	Vis (M3,5 x 14mm).....	7	20	660031012	Tornillo (M3,5 x 14mm).....	7	
21	941121720	Data Label.....	1	21 941121720	Étiquette de données.....	1	21	941121720	Etiqueta de datos.....	1	
22	304328016	Auxiliary Handle .....	1	22 304328016	Poignée auxiliaire .....	1	22	304328016	Mango auxiliar.....	1	
<b>Not Shown:</b>				<b>Pas illustré :</b>				<b>No se muestran:</b>			
	991000874	Operator's Manual		991000874	Manuel d'utilisation			991000874	Manual del operador		

For use before date code CS18123DA90001 / Être utilisé avant CS18123DA90001 de code de date / Ser utilizado antes de código de fecha CS18123DA90001



WIRING DIAGRAM / SCHÉMA DE CÂBLAGE / DIAGRAMA DE CABLEADO

For use before date code CS18123DA90001  
 Être utilisé avant CS18123DA90001 de code de date  
 Ser utilizado antes de código de fecha CS18123DA90001