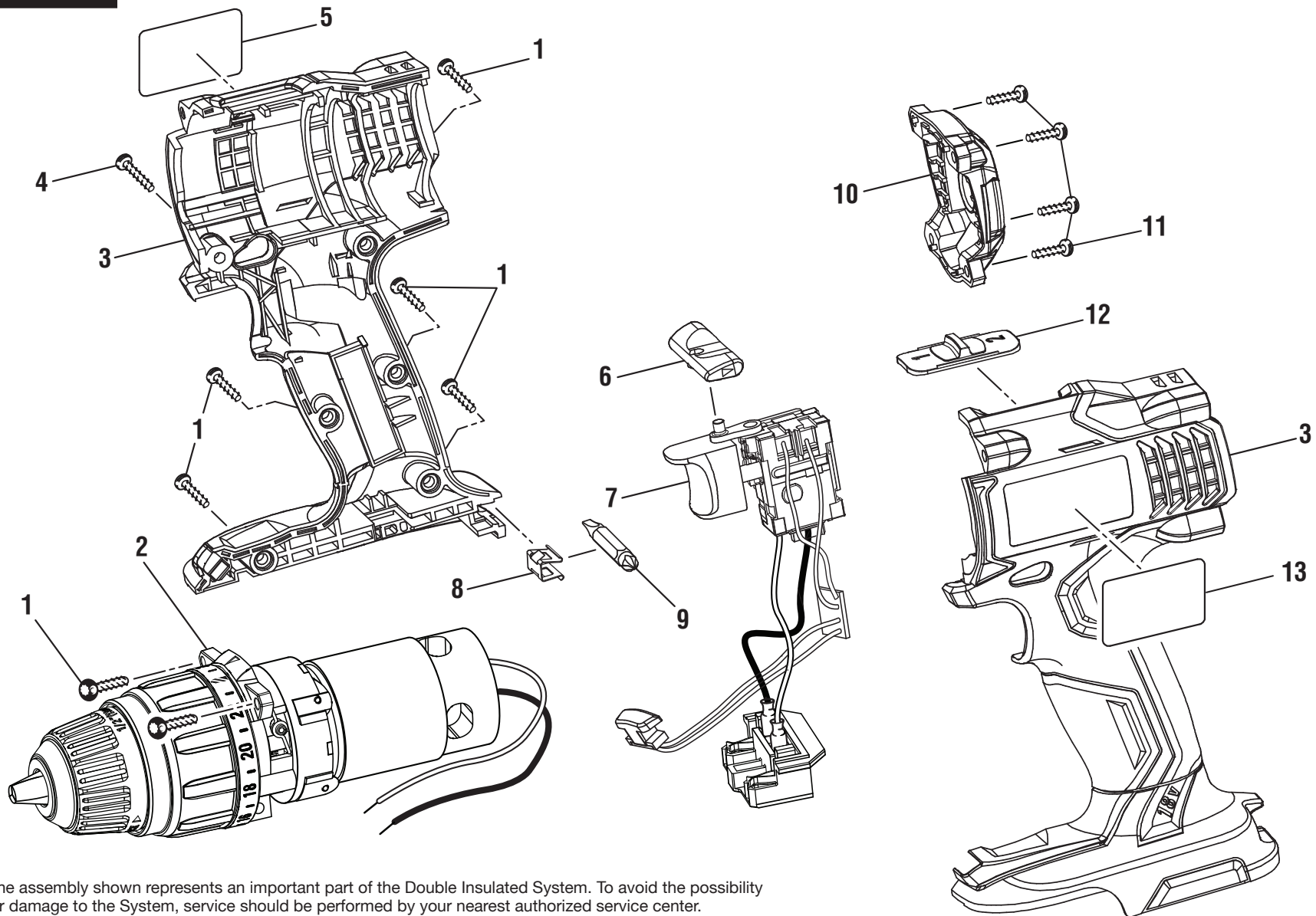


RIDGID

R86007



▲ **WARNING:** The assembly shown represents an important part of the Double Insulated System. To avoid the possibility of alteration or damage to the System, service should be performed by your nearest authorized service center.

▲ **AVERTISSEMENT :** L'ensemble illustré représente une partie importante du système à isolation double. Afin d'éviter la possibilité de modification ou de dommage au système, la réparation ne doit être effectuée que par votre centre de réparation commerciale autorisé.

▲ **ADVERTENCIA:** El conjunto que se ilustra representa una parte importante del Sistema de Aislamiento Doble. Para evitar la posibilidad de alteración o daño del sistema, la reparación debe ser efectuada en su centro de servicio autorizado.



R86007 18V Drill-Driver

KEY	P/N	DESCRIPTION	QTY
1	660024015	SCREW (M4 x 14 mm)	7
2	210039001	MOTOR, GEAR TRAIN AND CHUCK ASSEMBLY	1
3	200868001	HOUSING ASSEMBLY	1
4	660024006	SCREW (M4 x 22 mm)	1
5	940976331	DATA PLATE	1
6	517003001	DIRECTION OF ROTATION SELECTOR.....	1
7	270017141	SWITCH ASSEMBLY	1
8	6320601	BIT CLIP	1
9	670820066	DOUBLE-ENDED BIT	1
10	340002003	END CAP	1
11	660024015	SCREW (M4 x 14 mm Pan Head)	4
12	340034001	TWO-SPEED GEAR SELECTOR.....	1
13	940114162	LOGO PLATE.....	1

6-21-10
(REV:08)

R86007 18V Perceuse-tournevis

PIÈCE RÉF.	DESCRIPTION	QTÉ
1 660024015	VIS (M4 X 14 mm)	7
2 210039001	MOTEUR, ENGRENAGES ET MANDRIN...	1
3 200868001	CAPUCHON DE BOÎTIER	1
4 660024006	VIS (M4 x 22 mm).....	1
5 940976331	PLAQUE DE DONNÉES	1
6 517003001	SÉLECTEUR DE SENS DE ROTATION	1
7 270017141	COMMUTATEUR	1
8 6320601	CLIP À EMBOUT	1
9 670820066	EMBOUT DOUBLE.....	1
10 340002003	CAPUCHON D'EXTRÉMITÉ.....	1
11 660024015	VIS (M4 x 14 mm À TÊTE BOMBÉE).....	4
12 340034001	SÉLECTEUR DE VITESSE.....	1
13 940114162	PLAQUE DE LOGO	1

R86007 18V Taladro-destornillador

REF.	N/P	DESCRIPCIÓN	CANT.
1	660024015	TORNILLO (M4 x 14 mm)	7
2	210039001	CONJUNTO DEL MOTOR, PORTABROCAS Y ENGRANAJES	1
3	200868001	TAPA DEL ARMAZÓN.....	1
4	660024006	TORNILLO (M4 x 22 mm)	1
5	940976331	PLACA DE DATOS.....	1
6	517003001	SELECTOR DE MARCHA ADELANTE/ATRÁS	1
7	270017141	INTERRUPTOR.....	1
8	6320601	CLIP PARA LA BROCA	1
9	670820066	PUNTA DE DESTORNILLADOR DOBLE	1
10	340002003	TAPA DEL EXTREMO.....	1
11	660024015	TORNILLO (M4 x 14 mm CABEZA TRONCOCÓNICA)... 4	
12	340034001	SELECTOR DEL ENGRANAJE DE DOS VELOCIDADES.....	1
13	940114162	PLACA DE LOGO	1