

**REPAIR SHEET / Feuille de réparation / Listas de piezas de repuesto**

BRAND / MARQUE / MARCA

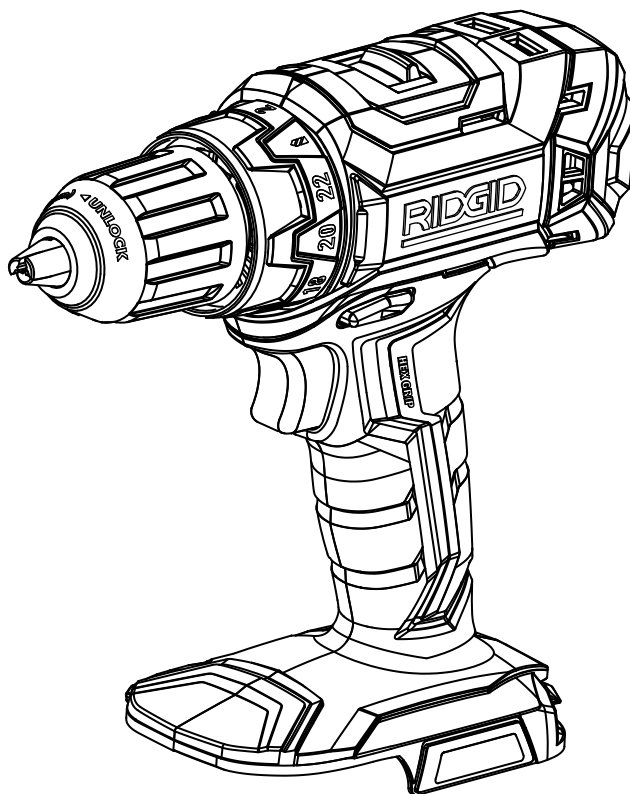
**RIDGID**

MODEL NO. / NUM. DE MODÈLE / NUM. DE MODELO

**R860053**

DESCRIPTION / DESCRIPTION / DESCRIPCIÓN

**18 Volt Brushless 2-Speed Drill/Driver**  
**Perceuse/tournevis sans balai 2 vitesses 18 V**  
**Taladro/destornillador 2 velocidad sin escobillas 18V**



**ONE WORLD TECHNOLOGIES, INC.**

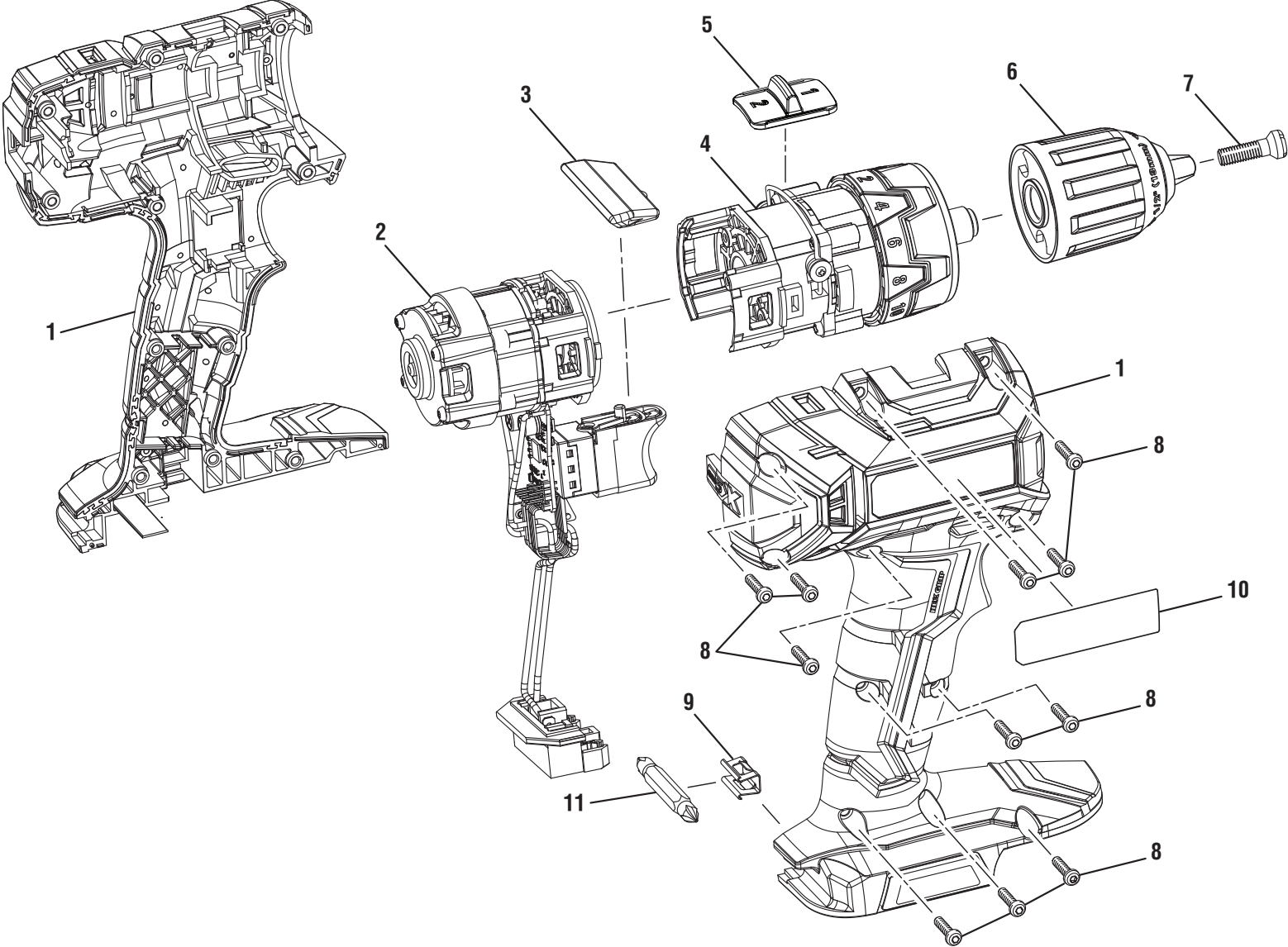
P.O. Box 1427, Anderson, SC 29622 ■ 1-866-539-1710 ■ [powertools.RIDGID.com](http://powertools.RIDGID.com)

**3-10-21 (Rev:03)**

*The model number and manufacturing location will be found on a label attached to your product. Always mention this information in all communications regarding this product and when ordering parts.*

*Le numéro de modèle et lieu de fabrication se trouve sur une étiquette fixée sur votre produit. Mentionner toujours ces informations dans toute correspondance concernant ce produit ou lors de la commande de pièces détachées.*

*El número de modelo y lugar de fabricación se encuentra en una etiqueta adherida a su producto. Siempre mencione esta información en toda la correspondencia relacionada con este producto o al pedir piezas para repararla.*

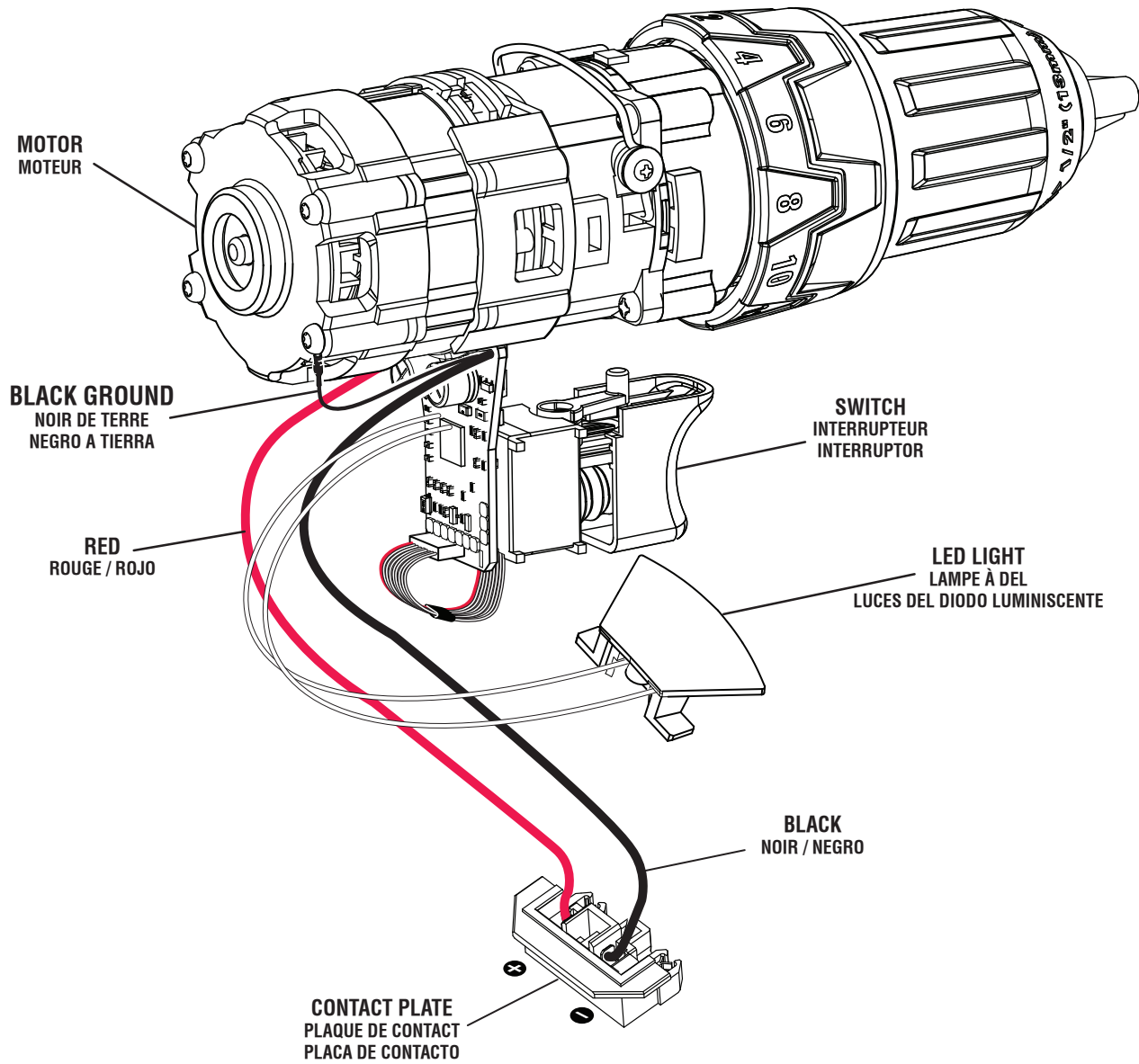




R860053

PARTS LIST / LISTE DES PIÈCES / LISTA DE PIEZAS

KEY NO. NO. DE RÉF. NÚM. REF.	PART NO. NO. DE PIÈCE NÚM. PIEZA	DESCRIPTION	DESCRIPTION	DESCRIPCIÓN	QTY. QTÉ. CANT.
1	204368001	Housing Assembly	Ensemble du boîtier	Conjunto de la armazón	1
2	206569001	Motor, Switch & Pinion Assembly	Interrupteur ensemble moteur et pignon	Interruptor conjunto de motor y piñón	1
3	531715001	Forward/Reverse Selector	Interrupteur avant/arrière	Interruptor de adelante/atrás	1
4	204369001	Gear Box and Clutch Cap Assembly	Ensemble de boîte d'engrenages et couvercle de l'embrayage	Conjunto de la caja de engranajes y cubierta del embrague	1
5	531716001	Two Speed Gear Selector	Sélecteur d'engrenage à deux vitesses	Selector del engranaje de dos velocidades	1
6	670763002	Chuck	Mandrin	Portabroca	1
7	660134006	Screw (M6 x 18 mm, Pan Hd., Left Hand Threads)	Vis (M6 x 18 mm, filetage à gauche tête bombée, filetage à gauche)	Tornillo (M6 x 18 mm, rosca izquierda cab. tronc., rosca izquierda)	1
8	660031012	Screw (M3.5 x 16 mm, T10 Torx Pan Hd.)	Vis (M3,5 x 16 mm, tête bombée Torx 10)	Tornillo (M3,5 x 16 mm, cabeza tronc. Torx 10)	11
9	630206001	Bit Clip	Clip à embout	Clip para la broca	1
10	941121752	Data Label	Étiquette de données	Etiqueta de datos	1
11	670820066	Double-Ended Bit (#2 Phillips & #8 Slotted x 50 mm)	Embout double (Phillips no. 2 et fendus no. 8 x 50 mm)	Punta de destornillador doble (Phillips #2 y ranuradas #8 x 50 mm)	1
		<b>Not Shown:</b>	<b>Pas illustré :</b>	<b>No se ilustra:</b>	
	991000972	Operators Manual	Manuel d'utilisation	Manual del operador	



### WIRING DIAGRAM SCHÉMA DE CÂBLAGE / DIAGRAMA DE CABLEADO