

REPAIR SHEET / Feuille de réparation / Listas de piezas de repuesto

BRAND / MARQUE / MARCA

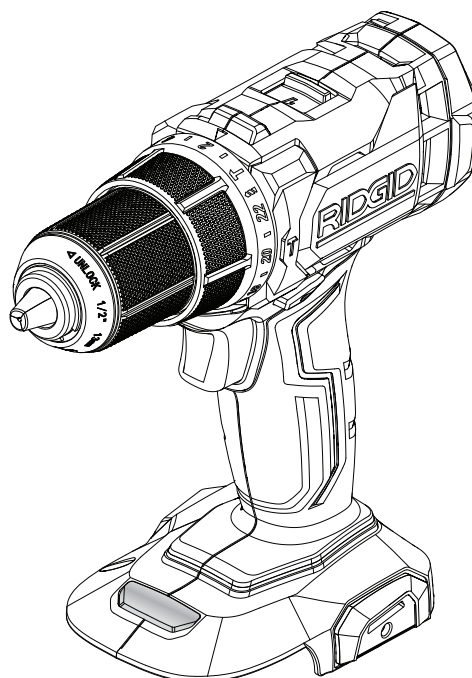
RIDGID

MODEL NO. / NUM. DE MODÈLE / NUM. DE MODELO

R860012

DESCRIPTION / DESCRIPTION / DESCRIPCIÓN

18 Volt 1/2 in. Hammer Drill/Driver
Marteau perforateur/perceuse de 13 mm (1/2 po), 18 V
Taladro de percusión/destornillador de 13 mm (1/2 pulg.), 18 V



ONE WORLD TECHNOLOGIES, INC.

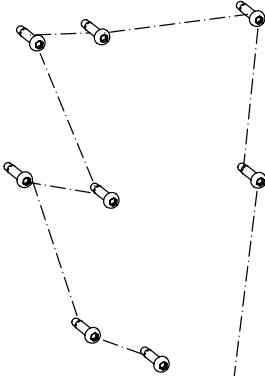
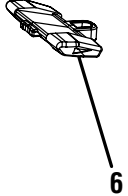
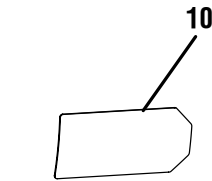
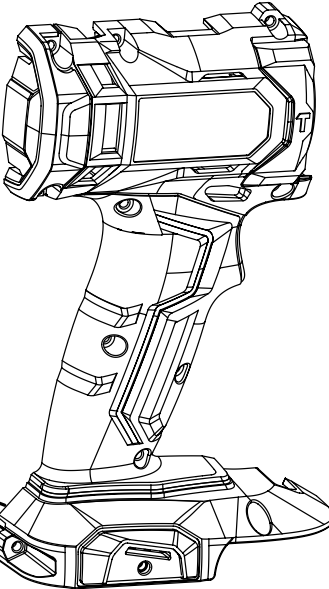
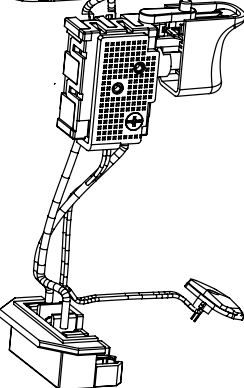
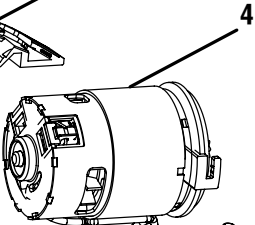
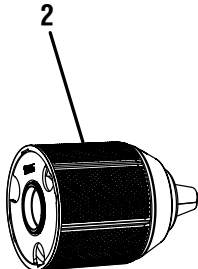
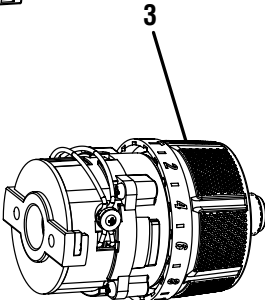
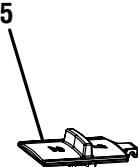
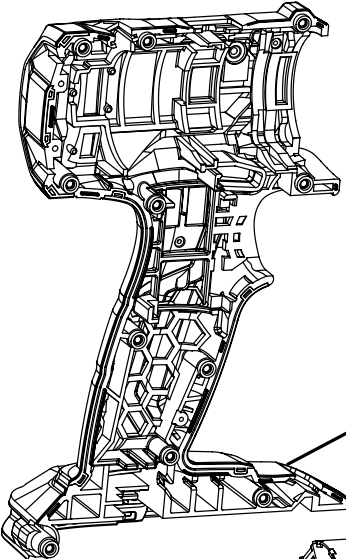
P.O. Box 1427, Anderson, SC 29622 ■ 1-866-539-1710 ■ powertools.RIDGID.com

3-5-21 (Rev:01)

The model number and manufacturing location will be found on a label attached to your product. Always mention this information in all communications regarding this product and when ordering parts.

Le numéro de modèle et lieu de fabrication se trouve sur une étiquette fixée sur votre produit. Mentionner toujours ces informations dans toute correspondance concernant ce produit ou lors de la commande de pièces détachées.

El número de modelo y lugar de fabricación se encuentra en una etiqueta adherida a su producto. Siempre mencione esta información en toda la correspondencia relacionada con este producto o al pedir piezas para repararla.



8



2

7

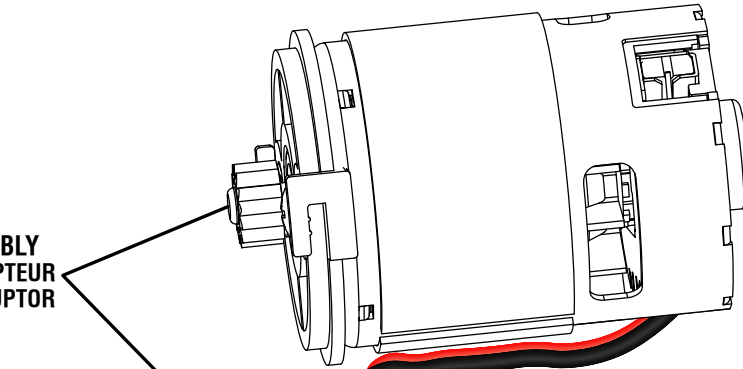


R860012

PARTS LIST / LISTE DES PIÈCES / LISTA DE PIEZAS (cont.)

KEY NO. NO. DE RÉF. NÚM. REF.	PART NO. NO. DE PIÈCE NÚM. PIEZA	DESCRIPTION	DESCRIPTION	DESCRIPCIÓN	QTY. QTÉ. CANT.
1	662288005	Screw (M8 x 16 mm, T40 Torx Hd.)	Vis (M8 x 16 mm, tête Torx T40)	Tornillo (M8 x 16 mm, cabeza de Torx T40)	1
2	206155002	Chuck Assembly	Ensemble mandrin	Conjunto de portabrocas	1
3	206161004	Gear Box Assembly	Boîte d'engrenages	Caja de engranajes	1
4	206155003	Motor and Switch Assembly	Ensemble moteur et interrupteur	Conjunto de motor y interruptor	1
5	541266001	High/Low Button	Bouton haut / bas	Botón alto/bajo	1
6	541267001	Forward/Reverse Button	Bouton avant / arrière	Botón adelante/atrás	1
7	660570004	Screw (M3 x 14 mm, T10 Torx Hd.)	Vis (M3 x 14 mm, tête Torx T10)	Tornillo (M3 x 14 mm, cabeza de Torx T10)	11
8	204161003	Housing Assembly (Inc. Key Nos. 9 & 10)	Ensemble de boîtier (incl. pièces no. 9 et 10)	Conjunto de la armazón (incl. pzas. núms. ref. 9 y 10)	1
9	941120672	Warning Label	Étiquette d'avertissement	Etiqueta de advertencia	1
10	941123351	Data Label	Étiquette de données	Etiqueta de datos	1
		Not Shown:	Pas illustré :	No se muestra:	
	998000505	Operator's Manual (961153520)	Manuel d'utilisation (961153520)	Manual del operador (961153520)	

MOTOR AND SWITCH ASSEMBLY
ENSEMBLE MOTEUR ET INTERRUPTEUR
CONJUNTO DE MOTOR Y INTERRUPTOR

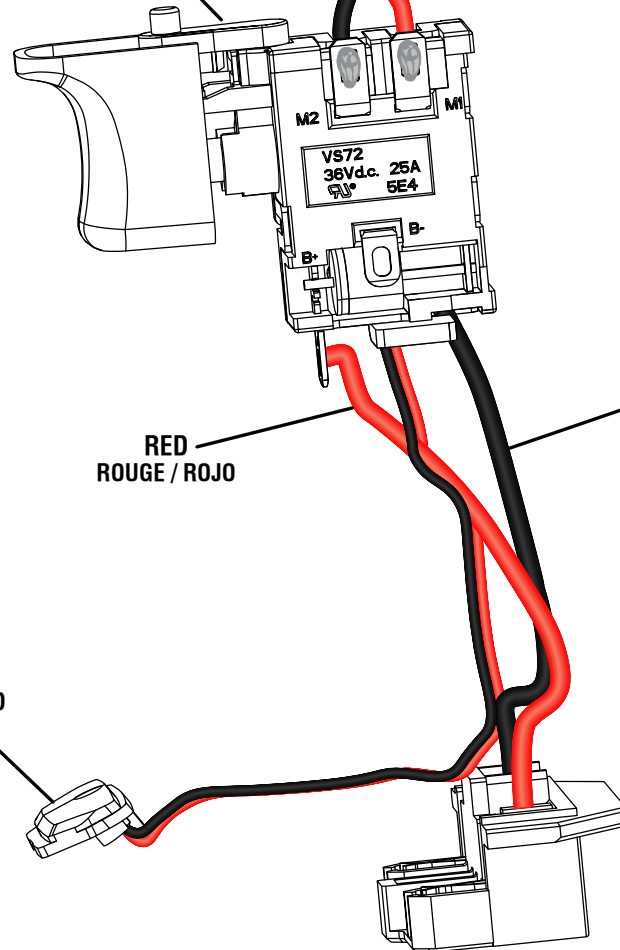


RED
ROUGE / ROJO

BLACK
NOIR / NEGRO

LED
DÉL / LED

BATTERY CONTACT PLATE
PLAQUE DE CONTACT DE PILE
PLACA DE CONTACTO DE LA BATERÍA



WIRING DIAGRAM / SCHÉMA DE CÂBLAGE / DIAGRAMA DE CABLEADO