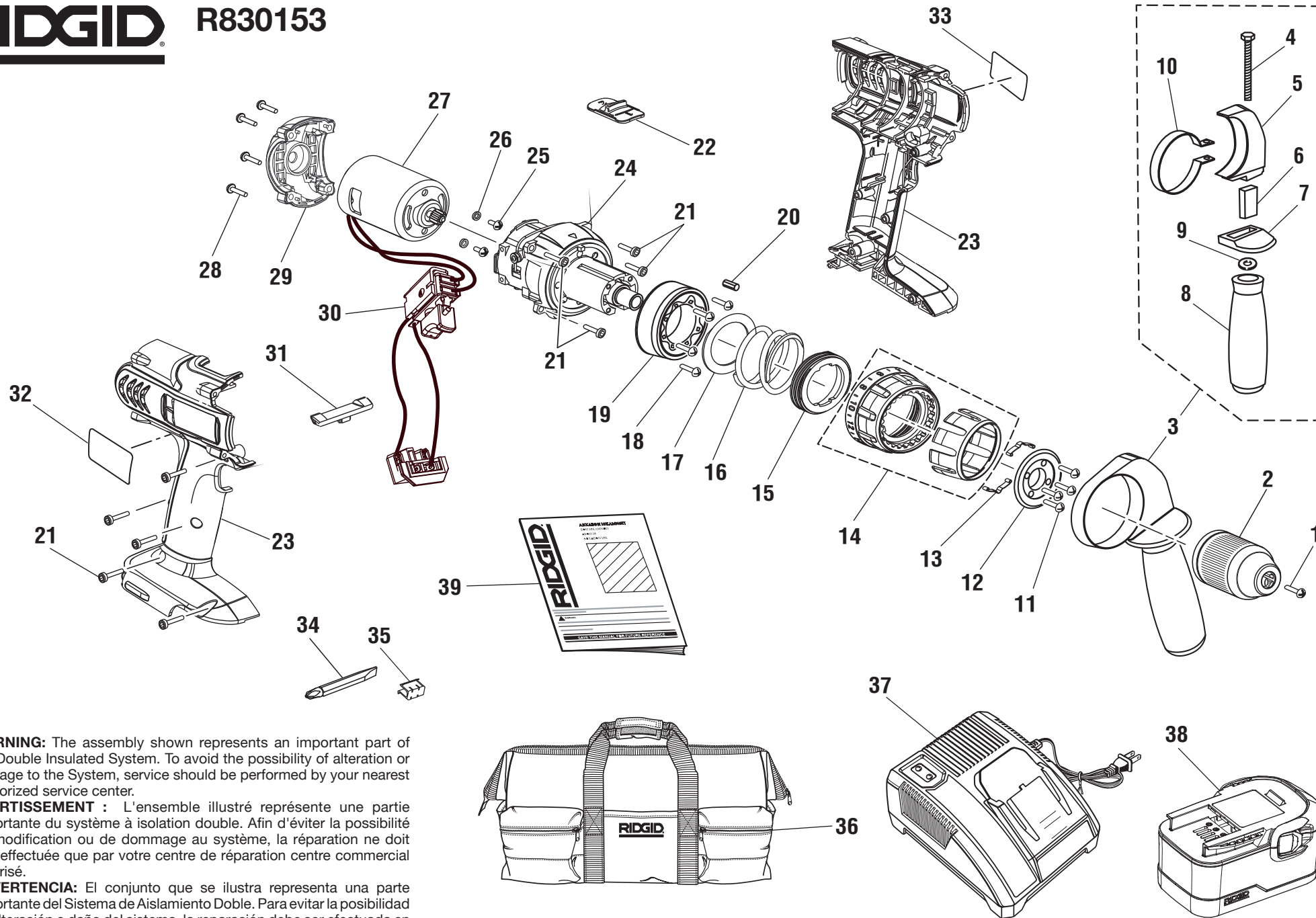


RIDGID

R830153



▲ **WARNING:** The assembly shown represents an important part of the Double Insulated System. To avoid the possibility of alteration or damage to the System, service should be performed by your nearest authorized service center.

▲ **AVERTISSEMENT :** L'ensemble illustré représente une partie importante du système à isolation double. Afin d'éviter la possibilité de modification ou de dommage au système, la réparation ne doit être effectuée que par votre centre de réparation centre commercial autorisé.

▲ **ADVERTENCIA:** El conjunto que se ilustra representa una parte importante del Sistema de Aislamiento Doble. Para evitar la posibilidad de alteración o daño del sistema, la reparación debe ser efectuada en su centro de servicio autorizado.

RIDGID® R830153

KEY	P/N	DESCRIPTION	QTY	CLÉ	RÉF.	DESCRIPTION	QTE	NÚM. REF.	N/P	DESCRIPCIÓN	CANT.
1	6613402	SCREW (M6 x 27 mm).....	1	1	6613402	VIS (M6 x 27 mm).....	1	1	6613402	TORNILLO (M6 x 27 mm).....	1
2	680301011	CHUCK.....	1	2	680301011	MANDRIN.....	1	2	680301011	PORTABROCAS.....	1
3	300188039	AUXILIARY HANDLE.....	1	3	300188039	POIGNÉE AUXILIAIRE.....	1	3	300188039	MANGO AUXILIAR.....	1
4	660063002	SCREW (M6 x 100 mm).....	1	4	660063002	VIS (M6 x 100 mm).....	1	4	660063002	TORNILLO (M6 x 100 mm).....	1
5	514054001	HANDLE CARRIER.....	1	5	514054001	BÂTI DE GUIDON.....	1	5	514054001	PORTE DEL MANGO.....	1
6	511483002	HANDLE PUSHER.....	1	6	511483002	POUSSOIR DE GUIDON.....	1	6	511483002	EMPUJADOR DEL MANGO.....	1
7	511458002	HANDLE BRACKET.....	1	7	511458002	SUPPORT DE GUIDON.....	1	7	511458002	PLACA DEL MANGO.....	1
8	300067091	HANDLE.....	1	8	300067091	GUIDON.....	1	8	300067091	MANGO.....	1
9	680491003	WASHER.....	1	9	680491003	RONDELLE.....	1	9	680491003	ARANDELA.....	1
10	631113001	SPRING PLATE.....	1	10	631113001	SIÈGE DE RESSORT.....	1	10	631113001	ABRAZADERA ELÁSTICA.....	1
11	660206031	SCREW (M3.5 x 15 mm).....	4	11	660206031	VIS (M3.5 x 15 mm).....	4	11	660206031	TORNILLO (M3,5 x 15 mm).....	4
12	640670001	SPRING PLATE HOLDER.....	1	12	640670001	RETENUE DE SIÈGE DE RESSORT.....	1	12	640670001	PORTAMUELLE.....	1
13	630207005	SPRING PLATE.....	2	13	630207005	SIÈGE DE RESSORT.....	2	13	630207005	MUELLE.....	2
14	300155057	CLUTCH CAP ASSEMBLY.....	1	14	300155057	COUVERCLE D'EMBRAYAGE.....	1	14	300155057	CONJ. DE LA TAPA DEL EMBRAGUE....	1
15	511452001	SLEEVE.....	1	15	511452001	MANCHON.....	1	15	511452001	CASQUILLO.....	1
16	680095003	SPRING.....	1	16	680095003	RESSORT.....	1	16	680095003	RESORTE.....	1
17	680403003	CLUTCH WASHER.....	1	17	680403003	RONDELLE.....	1	17	680403003	ARANDELA.....	1
	630748002	WASHER (0.8 mm)			630748002	RONDELLE (0.8 mm)			630748002	ARANDELA (0.8 mm)	
	630748003	WASHER (0.3 mm)			630748003	RONDELLE (0.3 mm)			630748003	ARANDELA (0.3 mm)	
	630748004	WASHER (0.15 mm)			630748004	RONDELLE (0.15 mm)			630748004	ARANDELA (0.15 mm)	
18	660211028	SCREW (M3.5 x 10 mm).....	4	18	660211028	VIS (M3.5 x 10 mm).....	4	18	660211028	TORNILLO (M3.5 x 10 mm).....	4
19	640664001	HANDLE MOUNTING.....	1	19	640664001	MONTAGE DE GUIDON.....	1	19	640664001	MONTAJE DEL MANGO.....	1
20	680338010	CLUTCH PIN.....	8	20	680338010	GOUPILLE D'EMBRAYAGE.....	8	20	680338010	PASADOR DEL EMBRAGUE.....	8
21	660024044	SCREW (M4 x 16 mm).....	9	21	660024044	VIS (M4 x 16 mm).....	9	21	660024044	TORNILLO (M4 x 16 mm).....	9
22	341453001	GEAR SWITCH.....	1	22	341453001	SÉLECTEUR DE VITESSE.....	1	22	341453001	SELECTOR DE ENGRANAJE.....	1
23	200202455	HOUSING ASSEMBLY.....	1	23	200202455	BOÎTIER.....	1	23	200202455	CONJUNTO DE LA ARMAZÓN.....	1
24	220017125	GEAR BOX ASSEMBLY.....	1	24	220017125	BOÎTE D'ENGRENAGES.....	1	24	220017125	CONJ. DE LA CAJA DE ENGRANAJES..	1
25	660219010	SCREW (M5 x 8 mm).....	2	25	660219010	VIS (M5 x 8 mm).....	2	25	660219010	TORNILLO (M5 x 8 mm).....	2
26	6796001	WASHER.....	2	26	6796001	RONDELLE.....	2	26	6796001	ARANDELA.....	2
27	230023090	MOTOR ASSEMBLY.....	1	27	230023090	MOTEUR.....	1	27	230023090	CONJ. DEL MOTOR.....	1
28	660024009	SCREW (M4 x 20 mm).....	4	28	660024009	VIS (M4 x 20 mm).....	4	28	660024009	TORNILLO (M4 x 20 mm).....	4
29	511459002	HOUSING END CAP.....	1	29	511459002	CAPUCHON D'EXTRÉMITÉ.....	1	29	511459002	TAPA TRASERA DE LA ARMAZÓN.....	1
30	270001462	SWITCH ASSEMBLY.....	1	30	270001462	COMMANDE DE VITESSE VARIABLE....	1	30	270001462	CONJ. DEL SELECTOR DE VELOCIDAD..	1
31	511454001	DIRECTION OF ROTATION SELECTOR..	1	31	511454001	SÉLECTEUR DE SENS DE ROTATION....	1	31	511454001	SELECTOR DE SENTIDO DE ROTACIÓN..	1
32	940237112	DATA LABEL.....	1	32	940237112	PLAQUETTE SIGNALÉTIQUE.....	1	32	940237112	ETIQUETA DE DATOS.....	1
33	940236035	LOGO LABEL.....	1	33	940236035	AUTOCOLLANT DE LOGO.....	1	33	940236035	ETIQUETA LOGOTIPO.....	1
34	670820066	DOUBLE BIT.....	1	34	670820066	EMBOUT DOUBLE.....	1	34	670820066	PUNTA DE DESTORNILLADOR DOBLE..	1
35	630206007	BIT CLIP.....	1	35	630206007	CLIP À EMBOUT.....	1	35	630206007	CLIP PARA PUNTAS DE DESTORNILLADOR.	1
36	901089002	TOOL BAG.....	1	36	901089002	SACOCHES À OUTILS.....	1	36	901089002	BOLSA DE HERRAMIENTAS.....	1
37	140154018	SINGLE PORT CHARGER.....	1	37	140154018	CHARGEUR UNE PRISE.....	1	37	140154018	CARGADOR SENCILLO.....	1
38	130254008	BATTERY.....	1	38	130254008	BATTERIE.....	1	38	130254008	PILA.....	1
39	983000503	OPERATOR'S MANUAL (961022004)....	1	39	983000503	MANUEL D'UTILISATION (961022004)...	1	39	983000503	MANUAL DEL OPERADOR (961022004)..	1

5-2-13
(REV:09)