

**RIDGID
R82237 12 V IMPACT DRIVER
REPAIR SHEET**

**RIDGID
R82237 CLÉ À CHOCS DE 12 V
FEUILLE DE RÉPARATION**

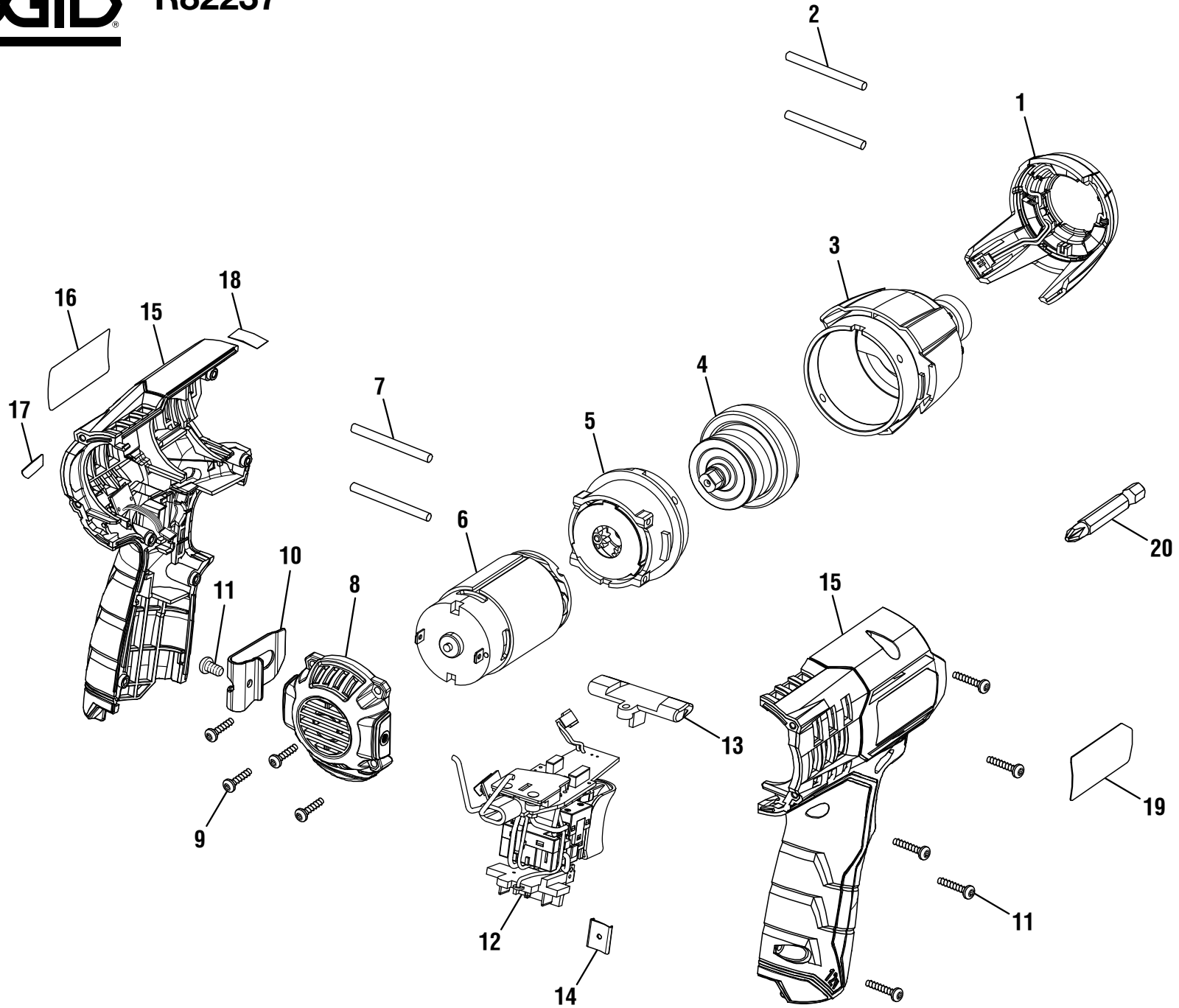
**RIDGID
R82237 DESTORNILLADOR DE IMPACTO DE 12 V
HOJA DE REPARACIONES**

ONE WORLD TECHNOLOGIES, INC.

P.O. Box 1427

Anderson, SC 29622, USA

1-866-539-1710 ■ www.RIDGID.com





R82237 12V Impact Driver

KEY	P/N	DESCRIPTION	QTY
1	291153001	Work Light Assembly	1
2	672254001	Pin (2.5 x 38.6 mm)	2
3	305559001	Gear Case and Anvil Assembly.....	1
4	302932001	Hammer Assembly.....	1
5	220095001	Gear Box Assembly	1
6	230226001	Motor Assembly (Inc. Key No. 7).....	1
7	672272001	Pin (2.5 x 34 mm)	2
8	525136001	End Cap	1
9	660570004	Screw (M3 x 14 mm)	9
10	634418001	Belt Clip.....	1
11	660212001	Screw (M4 x 6 mm)	1
12	270013046	Switch Assembly.....	1
13	522418001	Forward/Reverse Selector	1
14	631542001	Housing Connection Knob.....	1
15	202220001	Housing Assembly	1
16	940114161	Logo Label	1
17	941006016	Fuel Gauge Label.....	1
18	940230123	Warning Label	1
19	941003023	Data Label	1
20	670800058	Single Bit.....	1

NOT SHOWN:

903209083	Tool Bag	1
130210001	Battery Pack (12V).....	2
140446034	Charger.....	1
990000175	Operator's Manual.....	1
3-12-18	(REV:03)	

R82237 Clé à chocs de 12V

PIÈCE	RÉF.	DESCRIPTION	QTE
1	291153001	Ensemble de lampe de travail.....	1
2	672254001	Broche (2.5 x 38.6 mm).....	2
3	305559001	Ensemble de carter d'engrenages et enclume.....	1
4	302932001	Ensemble de marteau	1
5	220095001	Ensemble de boîte d'engrenages	1
6	230226001	Ensemble de moteur (incl. pièce no. 7)	1
7	672272001	Broche (2.5 x 34 mm).....	2
8	525136001	Capuchons d'extrémité.....	1
9	660570004	Vis (M3 x 14 mm).....	9
10	634418001	Agrafe de courroie.....	1
11	660212001	Vis (M4 x 6 mm).....	1
12	270013046	Ensemble d'interrupteur.....	1
13	522418001	Sélecteur de sens de rotation	1
14	631542001	Bouton de raccord du logement.....	1
15	202220001	Ensemble logement	1
16	940114161	Étiquette de logo.....	1
17	941006016	Étiquette d'indicateur de charge de la batterie	1
18	940230123	Étiquette d'avertissement	1
19	941003023	Étiquette de données.....	1
20	670800058	Une embout	1

PAS ILLUSTRÉ :

903209083	Sac à outils.....	1
130210001	Bloc de batterie (12 V).....	2
140446034	Embout.....	1
990000175	Manuel d'utilisation	1

R82237 Destornillador de impacto de 12V

REF.	N/P	DESCRIPCIÓN	CANT.
1	291153001	Conjunto de lámpara de trabajo	1
2	672254001	Pasador (2.5 x 38.6 mm)	2
3	305559001	Conjunto de caja de engranajes y yunque	1
4	302932001	Conjunto de martillo.....	1
5	220095001	Conjunto de la caja de engranajes.....	1
6	230226001	Conjunto del motor (incl. núm. de ref. 7).....	1
7	672272001	Pasador (2.5 x 34 mm)	2
8	525136001	Tapa del extremo.....	1
9	660570004	Tornillo (M3 x 14 mm).....	9
10	634418001	Clip para el cinturón.....	1
11	660212001	Tornillo (M4 x 6 mm).....	1
12	270013046	Conjunto del interruptor	1
13	522418001	Selector de marcha adelante/atrás....	1
14	631542001	Perilla de conexión del alojamiento ...	1
15	202220001	Conjunto de la armazón.....	1
16	940114161	Etiqueta del logotipo	1
17	941006016	Etiqueta de indicador de carga.....	1
18	940230123	Etiqueta de advertencia	1
19	941003023	Etiqueta de datos.....	1
20	670800058	Punta de destornillador.....	1

NO SE ILUSTRÁ:

903209083	Bolsa de herramientas	1
130210001	Paquete de batería (12 V).....	2
140446034	Broca.....	1
990000175	Manual del operador	1