

RIDGID
R82101 12 V 2-SPEED HAMMER DRILL
REPAIR SHEET

RIDGID
R82101 PERCEUSE À PERCUSSION
2 VITESSES À MOTEUR DE 12 V
FEUILLE DE RÉPARATION

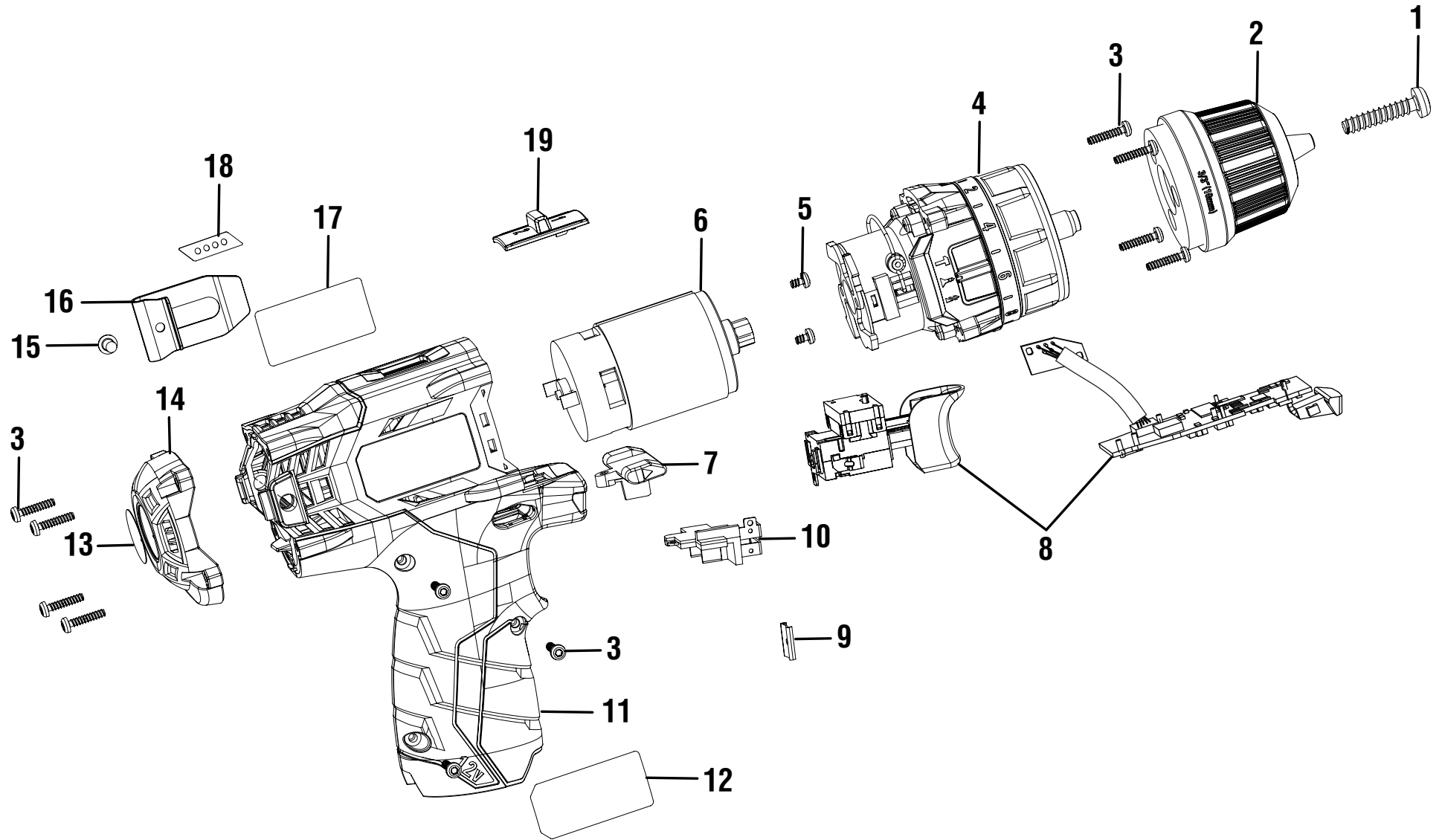
RIDGID
R82101 TALADRO DE PERCUSIÓN DE 2
VELOCIDADES DE 12 V
PIEZAS DE REPUESTO

ONE WORLD TECHNOLOGIES, INC.

P.O. Box 1427

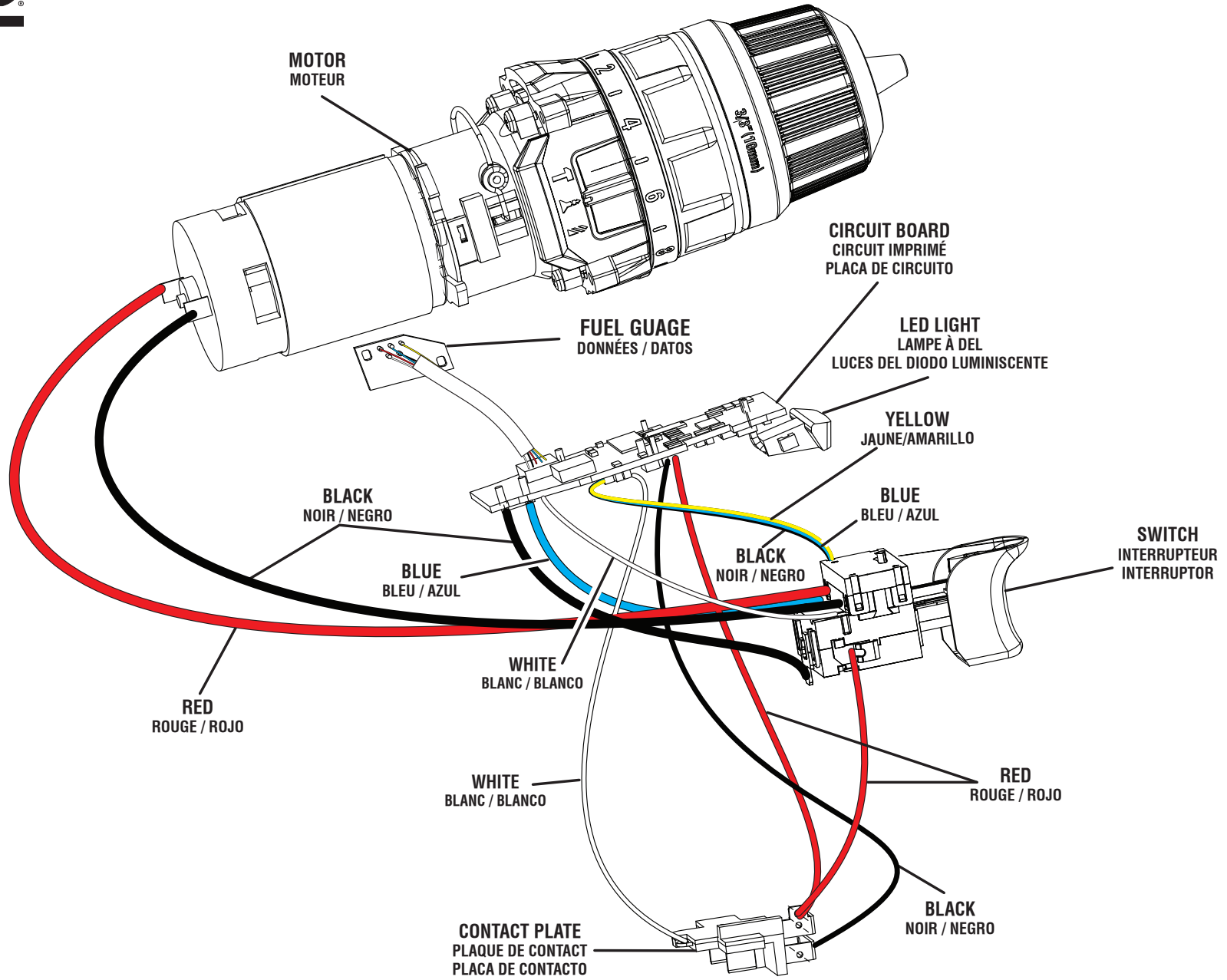
Anderson, SC 29622 USA

1-866-539-1710 ■ www.RIDGID.com



RIDGID® R82101

KEY	P/N	DESCRIPTION	QTY	PIÈCE RÉF.	DESCRIPTION	QTÉ	REF.	N/P	DESCRIPCIÓN	CANT.
1	660120008	Screw (M5 x 18.5 mm, Pan Hd. Left Hand Threads).....1	1	660120008	Vis (M5 x 18.5 mm, à tête bombée, filetage à gauche).....1	1	660120008		Tornillo (M5 x 18.5 mm, cab. tronc., rosca izquierda).....1	1
2	670756006	Chuck Assembly.....1	2	670756006	Ensemble mandrin.....1	2	670756006		Conjunto de portabrocas.....1	1
3	660570004	Screw (M3 x 14 mm, T10 Torx Pan Hd.).....11	3	660570004	Vis (M3 x 14 mm, T10 à tête bombée).....11	3	660570004		Tornillo (M3 x 14 mm, T10 Torx cab. tronc.).....11	11
4	206823002	Clutch and Gearbox Assembly.....1	4	206823002	Ensemble d'em brayage et réducteur ...1	4	206823002		Conjunto de embrague y tren de engranajes.....1	1
5	660211006	Screw (M3 x 6 mm, T10 Torx Pan Hd.).....2	5	660211006	Vis (M3 x 6 mm, T10 à tête bombée).....2	5	660211006		Tornillo (M3 x 6 mm, T10 Torx cab. tronc.).....2	2
6	206823001	Motor Assembly1	6	206823001	Ensemble de moteur,1	6	206823001		Conjunto de motor,1	1
7	522418001	Forward/Reverse Selector.....1	7	522418001	Sélecteur de marche avant/arriere1	7	522418001		Selector de marcha adelante/atrás1	1
8	206823003	Switch and Circuit Board Assembly.....1	8	206823003	Ensemble de commutateur et carte de circuit imprimé.....1	8	206823003		Conjunto de interruptor y placa de circuito1	1
9	631542001	Connector.....1	9	631542001	Connecteur.....1	9	631542001		Conector.....1	1
10	302220001	Contact Plate Holder1	10	302220001	Support de plaque de contact.....1	10	302220001		Soporte de placa de contacto.....1	1
11	204999005	Housing Assembly (Inc. Key Nos. 12 & 17).....1	11	204999005	Ensemble logement (inclure lég. réf. 12).....1	11	204999005		Conjunto de la armazón (incl. núm. de ref. 12).....1	1
12	941122092	Data Label1	12	941122092	Étiquette de données1	12	941122092		Etiqueta de datos1	1
13	941001713	End Cap Label.....1	13	941001713	Étiquette de capuchon d'extrémité1	13	941001713		Etiqueta de tapa extremo1	1
14	204999006	End Cap (Inc. Key No. 13).....1	14	204999006	Capuchon d'extrémité (inclure lég. réf. 13).....1	14	204999006		Tapa extremo (incl. núm. de ref. 13).....1	1
15	660212001	Screw (M4 x 6 mm, Pan Hd.).....1	15	660212001	Vis (M4 x 6 mm, à tête bombée).....1	15	660212001		Tornillo (M4 x 6 mm, cab. tronc.).....1	1
16	634418005	Belt Hook.....1	16	634418005	Crochet de ceinture.....1	16	634418005		Gancho para el cinto1	1
17	941001714	Logo Label.....1	17	941001714	Étiquette de données1	17	941001714		Etiqueta de datos1	1
18	941001056	Fuel Gauge Label1	18	941001056	Étiquette de jauge de carburant1	18	941001056		Etiqueta de medidor del nivel de combustible.....1	1
19	351159001	Hi/Lo Speed Selector1	19	351159001	Sélecteur de vitesse élevéé/faible1	19	351159001		Selector de velocidad alta/baja.....1	1
Not Shown:			Non illustré:			No se muestra:				
	995000619	Operator's Manual (961152967)		995000619	Manuel d'utilisation (961152967)		995000619		Manual del operador (961152967)	
	10-25-18									
	(Rev:01)									



WIRING DIAGRAM / SCHÉMA DE CÂBLAGE / DIAGRAMA DE CABLEADO