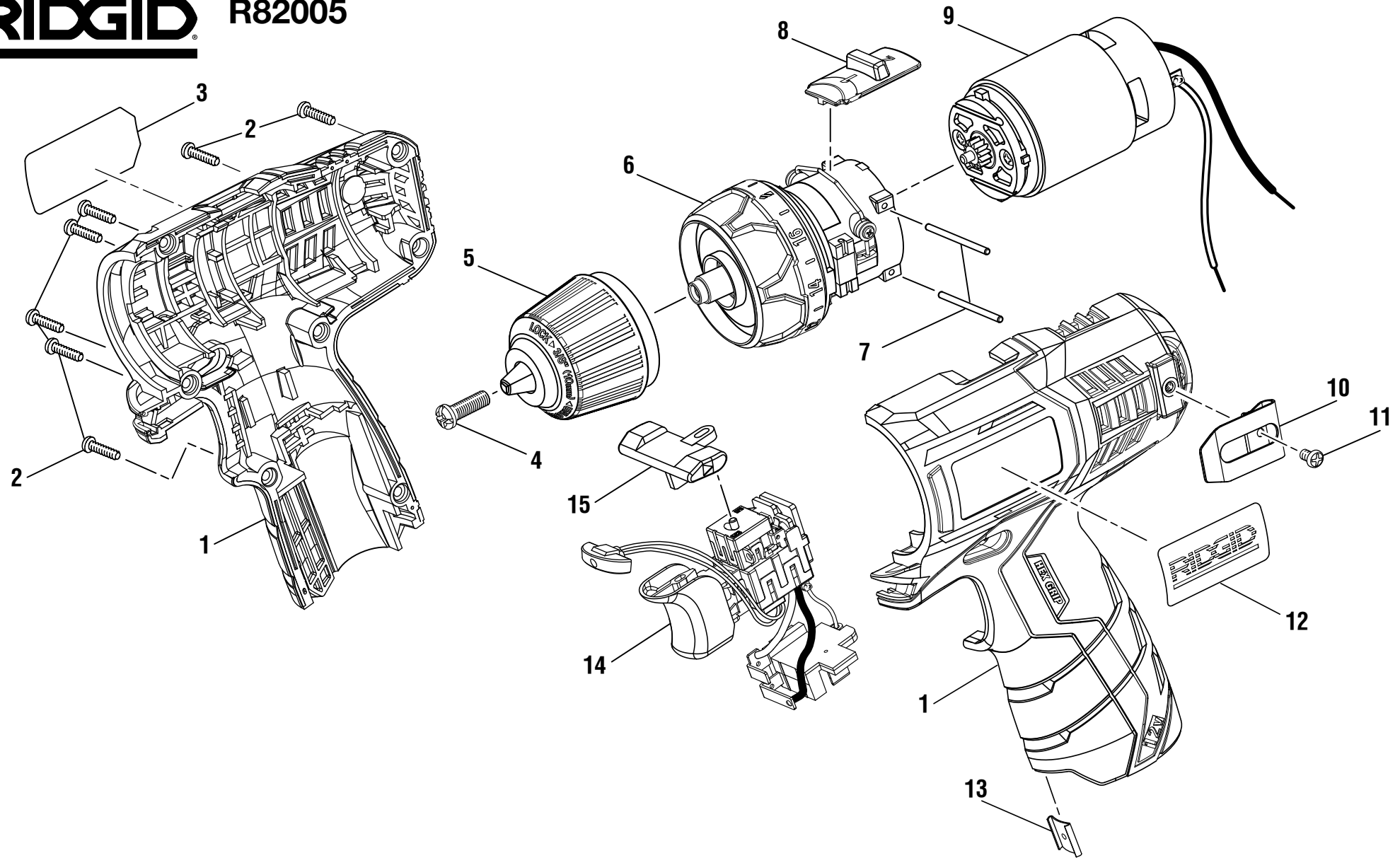


**RIDGID  
R82005 12 VOLT DRILL  
REPAIR SHEET**

**RIDGID  
R82005 PERCEUSE 12 V  
FEUILLE DE RÉPARATION**

**RIDGID  
R82005 DE 12 V TALADRO  
LISTA DE PIEZAS DE REPUESTO**

# RIDGID® R82005



▲ **WARNING:** The assembly shown represents an important part of the Double Insulated System. To avoid the possibility of alteration or damage to the System, service should be performed by your nearest authorized service center.

▲ **AVERTISSEMENT :** L'ensemble illustré représente une partie importante du système à isolation double. Afin d'éviter la possibilité de modification ou de dommage au système, la réparation ne doit être effectuée que par votre centre de réparation centre commercial autorisé.

▲ **ADVERTENCIA:** El conjunto que se ilustra representa una parte importante del Sistema de Aislamiento Doble. Para evitar la posibilidad de alteración o daño del sistema, la reparación debe ser efectuada en su centro de servicio autorizado.

# RIDGID® R82005

KEY	P/N	DESCRIPTION	QTY	PIÈCE	RÉF.	DESCRIPTION	QTÉ	REF.	N/P	DESCRIPCIÓN	CANT.
1	203318001	Housing Assembly .....	1	1	203318001	Ensemble du boîtier .....	1	1	203318001	Conjunto de la armazón .....	1
2	660570004	Screw (M3 x 14 mm, Torx Hd.).....	7	2	660570004	Vis (M3 x 14 mm, Torx Hd.) .....	7	2	660570004	Tornillo (M3 x 14 mm, Torx Hd.) .....	7
3	941488110	Data Label .....	1	3	941488110	Étiquette de données .....	1	3	941488110	Etiqueta de datos .....	1
4	660120008	Screw (M5 x 18.5 mm) .....	1	4	660120008	Vis (M5 x 18,5 mm).....	1	4	660120008	Tornillo (M5 x 18,5 mm) .....	1
5	670756011	Chuck .....	1	5	670756011	Mandrin .....	1	5	670756011	Portabrocas.....	1
6	203321001	Clutch and Gearbox Assembly .....	1	6	203321001	Ensemble de embrayage et boîte d'engrenages .....	1	6	203321001	Conjunto de embrague y caja de engranajes .....	1
7	673103001	Pin .....	2	7	673103001	Goupille .....	2	7	673103001	Pasador .....	2
8	522420002	Speed Switch .....	1	8	522420002	Interrupteur de vitesse .....	1	8	522420002	Interruptor de velocidad.....	1
9	203314001	Motor Assembly .....	1	9	203314001	Ensemble de moteur .....	1	9	203314001	Conjunto de motor .....	1
10	634418001	Belt Clip.....	1	10	634418001	Agrafe de courroie.....	1	10	634418001	Clip del cinturón .....	1
11	660212001	Screw (M4 x 6 mm) .....	1	11	660212001	Vis (M4 x 6 mm).....	1	11	660212001	Tornillo (M4 x 6 mm) .....	1
12	940114161	Logo Label .....	1	12	940114161	Étiquette de logo .....	1	12	940114161	Etiqueta del logotipo .....	1
13	631542001	Clip .....	1	13	631542001	Agrafe .....	1	13	631542001	Clip .....	1
14	203322001	Switch and LED Assembly .....	1	14	203322001	Ensemble de commutateur et DEL .....	1	14	203322001	Conjunto de interruptor y diodo.....	1
15	522418002	Direction of Rotation Selector .....	1	15	522418002	Sélecteur de sens de rotation .....	1	15	522418002	Selector del sentido de rotación .....	1
<b>NOT SHOWN:</b>				<b>PAS ILLUSTRÉ:</b>				<b>NO SE ILUSTRÁ:</b>			
	990000968	Operator's Manual			990000968	Manuel d'utilisation			990000968	Manual del operador	
	11-11-14										
	(Rev:01)										