

**REPAIR SHEET / Feuille de réparation / Listas de piezas de repuesto**

BRAND / MARQUE / MARCA

**RIDGID**

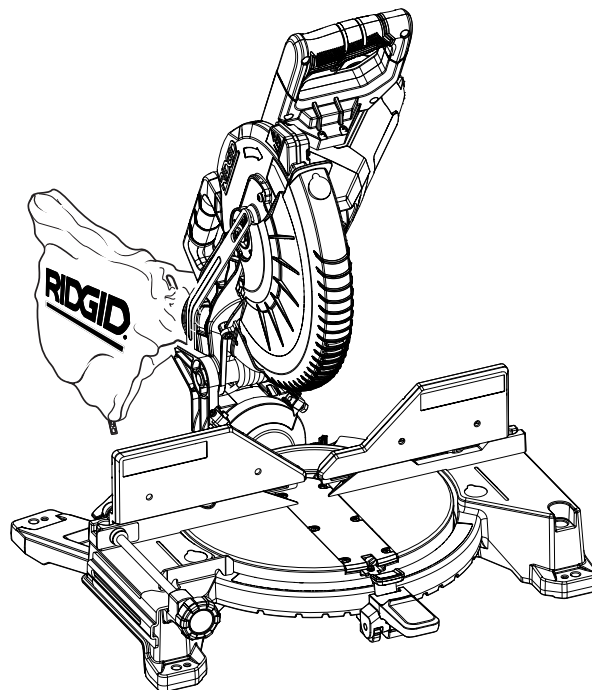
MODEL NO. / NUM. DE MODÈLE / NUM. DE MODELO

**R4113\***

DESCRIPTION / DESCRIPTION / DESCRIPCIÓN

**10 in. Miter Saw  
Scie à onglets de 10 po  
Sierra ingleteadora de 10 pulg.**

**\*For models with date code GT only / Pour les modèles avec code de date GT uniquement / Solo para modelos con código de fecha GT**



**ONE WORLD TECHNOLOGIES, INC.**

P.O. Box 1427, Anderson, SC 29622 ■ 1-866-539-1710 ■ [powertools.RIDGID.com](http://powertools.RIDGID.com)

**3-18-21 (Rev:01)**

*The model number and manufacturing location will be found on a label attached to your product. Always mention this information in all communications regarding this product and when ordering parts.*

*Le numéro de modèle et lieu de fabrication se trouve sur une étiquette fixée sur votre produit. Mentionner toujours ces informations dans toute correspondance concernant ce produit ou lors de la commande de pièces détachées.*

*El número de modelo y lugar de fabricación se encuentra en una etiqueta adherida a su producto. Siempre mencione esta información en toda la correspondencia relacionada con este producto o al pedir piezas para repararla.*

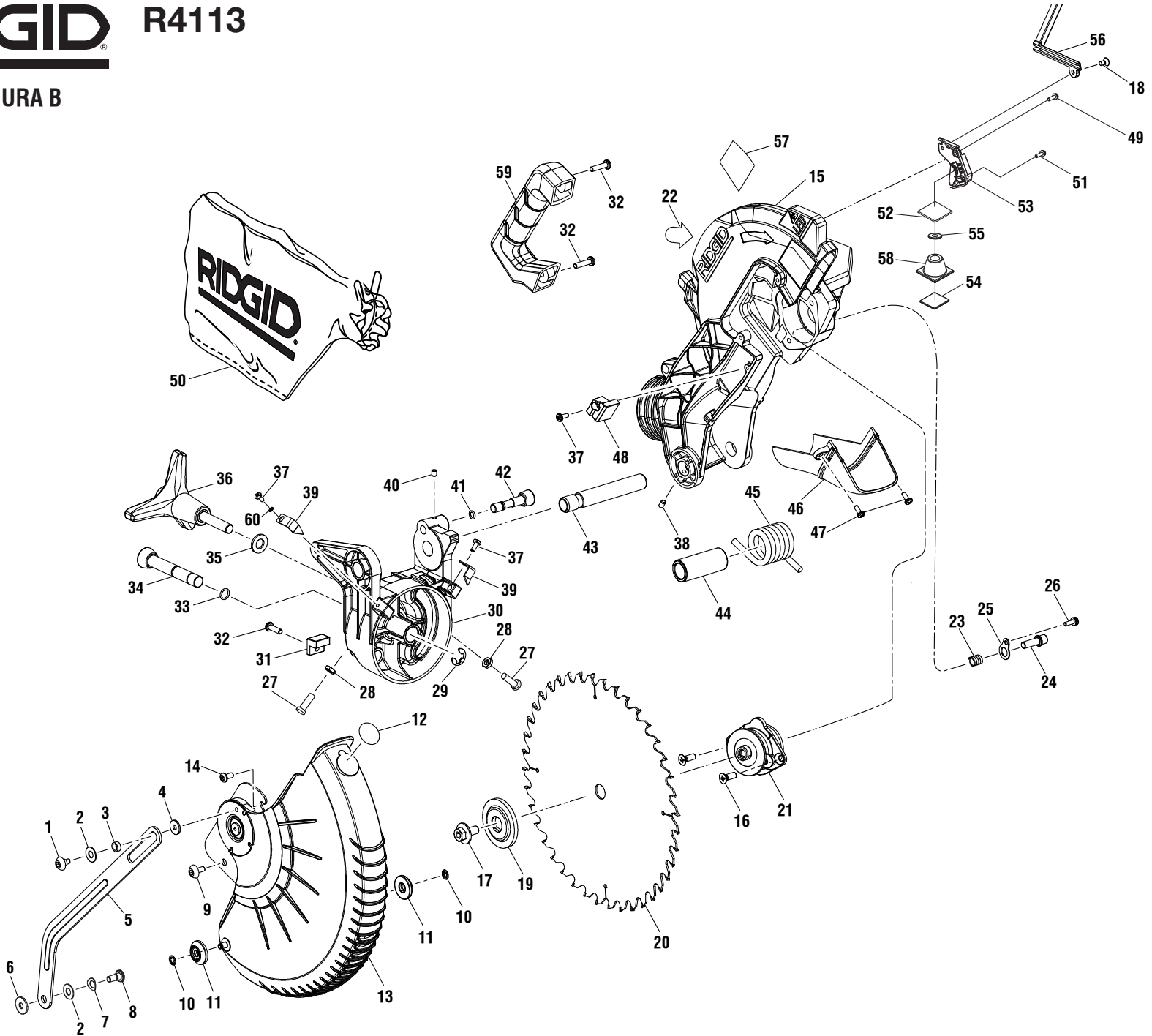


**R4113****PARTS LIST / LISTE DES PIÈCES / LISTA DE PIEZAS – FIGURE / FIGURA A**

KEY NO. NO. DE RÉF. NÚM. REF.	PART NO. NO. DE PIÈCE NÚM. PIEZA	DESCRIPTION	DESCRIPTION	DESCRIPCIÓN	QTY. QTÉ. CANT.
1	089041050714	Base Assembly (Inc. Key Nos. 16, 41 & 51)	Ensemble de base (incl. lég. réf. 16, 41 et 51)	Conjunto de la base (incl. núm. ref. 16, 41 y 51)	1
2	089041050075	Bolt (M10 x 30 mm, Hex Hd.)	Boulon (M10 x 30 mm, six pans)	Perno (M10 x 30 mm, cabezal hex.)	1
3	089041050071	Sliding Fence Knob	Bouton de guide coulissante	Perilla del guía deslizante	2
4	080016005056	Screw (M5 x 12 mm, Pan Hd.)	Vis (M5 x 12 mm, tête cyl.)	Tornillo (M5 x 12 mm, cabeza trunc.)	3
5	089240023013	Blade Wrench (6 mm)	Clé de lame (6 mm)	Llave de hoja (6 mm)	1
6	089041050076	Grommet	Œillet	Ojal	1
7	089041050091	Hex Key (3 mm and 5 mm)	Clé hex (3 mm et 5 mm)	Llave hexagonal (3 mm y 5 mm)	1
8	089041033137	Washer (OD22 x ID12.5 x 2t)	Rondelle (OD22 x ID12,5 x 2t)	Arandela (OD22 x ID12,5 x 2t)	2
9	089041050063	Washer (OD22 x ID12.5 x 0.8t)	Rondelle (OD22 x ID12,5 x 0,8t)	Arandela (OD22 x ID12,5 x 0,8t)	1
10	080016005017	Hex Nut (M10)	Écrou hexagonal (M10)	Tuerca hexagonal (M10)	1
11	089240021011	Screw (M5 x 10 mm, Pan Hd.)	Vis (M5 x 10 mm, tête cyl.)	Tornillo (M5 x 10 mm, cabeza trunc.)	6
12	089041050069	Left Shim	Gauche cale	Izquierda cuña	1
13	089041050067	Right Shim	Droit cale	Derecha cuña	1
14	089041050068	Middle Shim	Centre cale	Mitad cuña	1
15	089041050706	Workpiece Clamp Assembly	Ensemble de bride de serrage de pièce	Conjunto de prensa de trabajo	1
16	089036008913	Crown Molding Label	Étiquette de moulures couronnées	Molduras de corona	1
17	089041050079	Spring Plate	Plaque à ressort	Placa de resorte	1
18	089041050080	Screw (M5 x 8 mm, Hex Soc. Hd.)	Vis (M5 x 8 mm, tête creuse hex.)	Tornillo (M5 x 8 mm, cabeza hueca hex.)	1
19	089041050078	Cap Screw (M6 x 25 mm, Hex Hd.)	Vis du capuchon (M6 x 25 mm, tête hex.)	Tornillo de casquete (M6 x 25 mm, cab. hex.)	2
20	089041050077	Lock Bracket	Support de verrouillage	Soporte de seguro	1
21	089240021011	Screw (M5 x 10 mm)	Vis (M5 x 10 mm)	Tornillo (M5 x 10 mm)	4
22	089037007022	Cap Screw w/Washer (M6 x 20 mm, Hex Hd.)	Vis du capuchon avec rondelle (M6 x 20 mm, tête hex.)	Tornillo de casquete con arandela (M6 x 20 mm, cab. hex.)	1
23	089041050085	Miter Handle Shaft	Arbre de poignée d'onglet	Eje del mango de ingletes	1
24	089041050082	E-Ring	Anneau en E	Anillo en E	1
25	089041050083	Compression Spring	Ressort de compression	Resorte de compresión	1
26	089041033124	Miter Lock Pin	Goupille de verrouillage d'onglet	Pasador de fijación de ingletes	1
27	089041050081	Miter Lock Handle	Poignée de verrouillage d'onglet	Mango de fijación de ingletes	1
28	089041050065	Right Bottom Cover	Couvercle inférieur droit	Cubierta inferior derecho	1
29	089041050086	Miter Detent Plate	Plaque d'arrêt d'onglet	Placa de retención de inglete	1

**PARTS LIST / LISTE DES PIÈCES / LISTA DE PIEZAS – FIGURE / FIGURA A (cont.)**

KEY NO. NO. DE RÉF. NÚM. REF.	PART NO. NO. DE PIÈCE NÚM. PIEZA	DESCRIPTION	DESCRIPTION	DESCRIPCIÓN	QTY. QTÉ. CANT.
30	089041033093	Screw (M6 x 12 mm, Hex Soc. Hd.)	Vis (M6 x 12 mm, tête creuse hex.)	Tornillo (M6 x 12 mm, cabeza hueca hex.)	1
31	089041050711	Table Assembly (Inc. Key No. 33)	Ensemble de table (incl. lég. réf. 33)	Conjunto de la mesa (incl. núm. ref. 33)	1
32	089041050062	Miter Pointer	Indicateur d'onglet	Indicador de ingletes	1
33	089036008905	Bevel Scale Label	Étiquette de échelle de biseau	Etiqueta de escala de bisel	1
34	089041033089	Screw (M4 x 12 mm, Pan Hd.)	Vis (M4 x 12 mm, tête cyl.)	Tornillo (M4 x 12 mm, cabeza tronc.)	7
35	089041050064	Throat Plate	Plaque à gorge	Placa de la garganta	1
36	089041033048	Bevel Stop Turret (Right)	Tourelle de butée de biseau (droit)	Control manual de bise (derecha)	1
37	089041050070	Fence	Guide	Guía	1
38	089041033114	Screw (M5 x 14 mm)	Vis (M5 x 14 mm)	Tornillo (M5 x 14 mm)	2
39	089041033044	Bevel Stop Turret (Left)	Tourelle de butée de biseau (gauche)	Control manual de bise (izquierda)	1
40	089041033032	O-Ring	Joint torique	Junta tórica	2
41	089240013911	No Hands Warning Label	Étiquette « mains à l'écart »	Etiqueta de advertencia de "no acercar las manos"	2
42	089041033093	Screw (M6 x 12 mm, Hex Soc. Hd.)	Vis (M6 x 12 mm, tête creuse hex.)	Tornillo (M6 x 12 mm, cabeza hueca hex.)	1
43	089041050052	Pivot Shaft	Axe de pivot	Eje pivote	1
44	089041033137	Washer (M12)	Rondelle (M12)	Arandela (M12)	2
45	089041050066	Left Bottom Cover	Couvercle inférieur gauche	Cubierta inferior izquierdo	1
46	089041033103	Hex Nut (M12)	Écrou hexagonal (M12)	Tuerca hexagonal (M12)	1
47	089041033128	Cap Screw (M8 x 20 mm, Hex Hd.)	Vis du capuchon (M8 x 20 mm, tête hex.)	Tornillo de casquete (M8 x 20 mm, cabeza hex.)	4
48	089041050712	Left Sliding Fence (Inc. Key No. 50)	Guide coulissant gauche (incl. lég. réf. 50)	Guía deslizable izquierda (incl. núm. ref. 50)	1
49	089041050713	Right Sliding Fence (Inc. Key No. 50)	Guide coulissant droit (incl. lég. réf. 50)	Guía deslizable derecha (incl. núm. ref. 50)	1
50	089041050902	Slide Miter Fence Warning Label	Étiquette d'avertissement de guide d'onglet coulissant	Etiqueta de advertencia de guía de ingletes deslizable	2
51	089036008908	Miter Scale Label	Étiquette de échelle d'onglet	Etiqueta de escala de ingletes	1
52	089041033217	Washer (OD8.5 x ID4.2 x 0.5t)	Rondelle (OD8,5 x ID4,2 x 0.5t)	Arandela (OD8,5 x ID4,2 x 0.5t)	1
53	089041033118	S-Washer	Rondelle « S »	Arandela en S	1
		<b>Not Shown:</b>	<b>Pas illustré :</b>	<b>No se ilustra:</b>	
	998000158	Operator's Manual (089041050905)	Manuel d'utilisation (089041050905)	Manual del operador (089041050905)	



**R4113****PARTS LIST / LISTE DES PIÈCES / LISTA DE PIEZAS – FIGURE / FIGURA B**

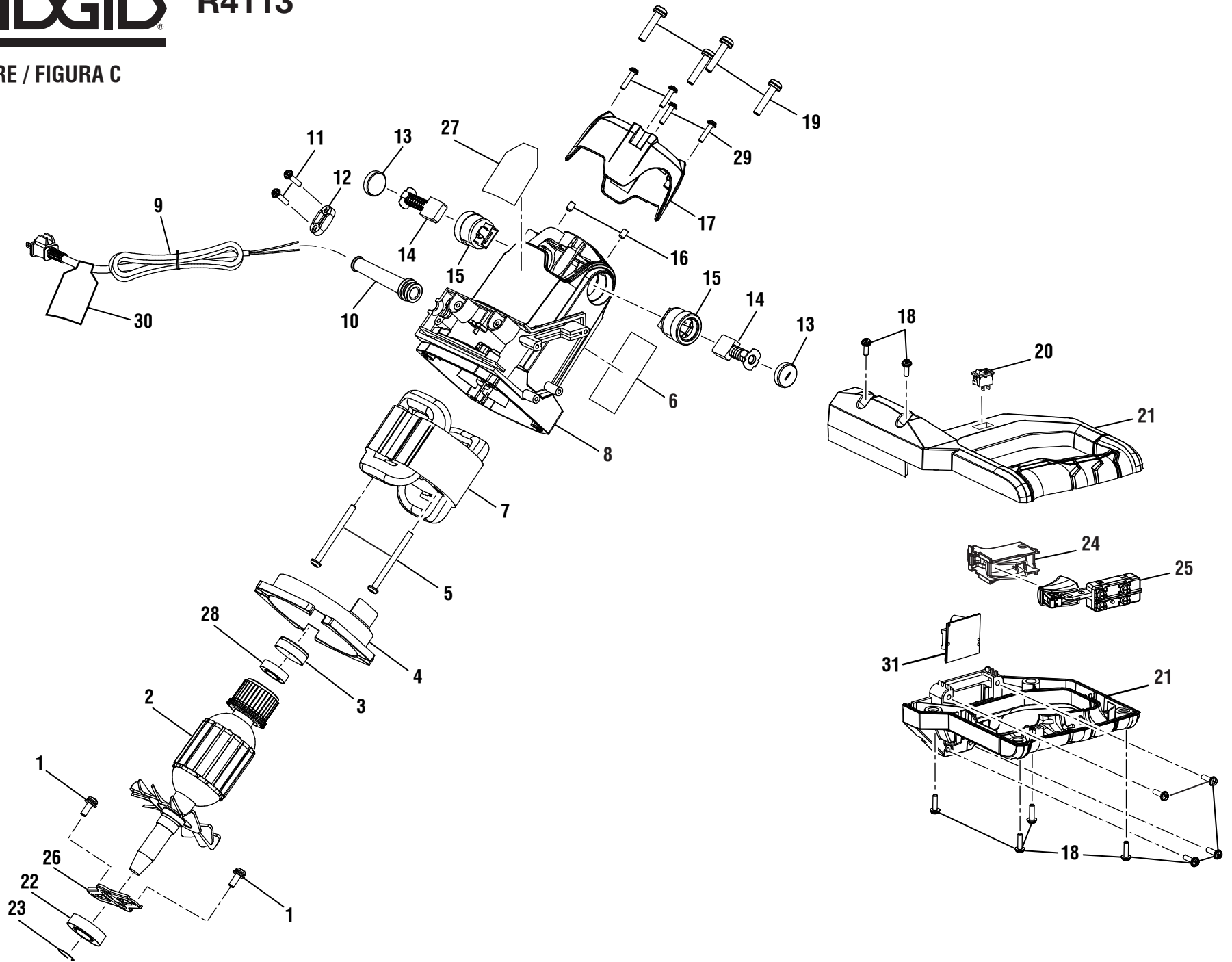
KEY NO. NO. DE RÉF. NÚM. REF.	PART NO. NO. DE PIÈCE NÚM. PIEZA	DESCRIPTION	DESCRIPTION	DESCRIPCIÓN	QTY. QTÉ. CANT.
1	089041033111	Screw (M5 x 10 mm)	Vis (M5 x 10 mm)	Tornillo (M5 x 10 mm)	1
2	089041033069	Washer (OD16 x ID7.7 x 1t)	Rondelle (OD16 x ID7,7 x 1t)	Arandela (OD16 x ID7,7 x 1t)	2
3	089041050043	Spacer	Entretoise	Espaciador	1
4	089041033057	Washer (M5)	Rondelle (M5)	Arandela (M5)	1
5	089041050042	Actuator Link	Bielle d'actionneur	Brazo conector de accionamiento	1
6	089041033221	Washer	Rondelle	Arandela	1
7	089041033138	Wavy Washer	Rondelle ondulée	Arandela ondulada	1
8	089041033219	Screw (M5)	Vis (M5)	Tornillo (M5)	1
9	089041033107	Screw (M5)	Vis (M5)	Tornillo (M5)	1
10	089041033063	Push Nut	Écrou rapide	Tuerca rápida	2
11	089041033019	Roller	Rouleau	Rodillo	2
12	089240013911	No Hands Warning Label	Étiquette « mains à l'écart »	Etiqueta de advertencia de "no acercar las manos"	1
13	089041050709	Lower Blade Guard Assembly (Inc. Key Nos. 10-12)	Ensemble de protège-lame inférieur (incl. lég. réf.10-12)	Conjunto de protección inferior de la hoja (incl. núm. ref. 10-12)	1
14	089041033115	Screw (M5 x 13 mm, Pan Hd.)	Vis (M5 x 13 mm, tête cyl.)	Tornillo (M5 x 13 mm, cabeza tronc.)	1
15	089041050707	Upper Blade Guard Assembly (Inc. Key No. 57)	Ensemble de protège-lame supérieur (incl. lég. réf. 57)	Conjunto de protector superior de la hoja (incl. núm. ref. 57)	1
16	089041050019	Screw (M6 x 10 mm, Pan Hd.)	Vis (M6 x 10 mm, tête cyl.)	Tornillo (M6 x 10 mm, cabeza tronc.)	2
17	089041050002	Blade Bolt (M8 x 16 mm, Hex Flange Hd.)	Boulon de la lame (M8 x 16 mm, tête hex. à épaulement)	Perno de la hoja (M8 x 16 mm, cabeza hex. de brida)	1
18	089240015173	Screw (M4 x 12 mm)	Vis (M4 x 12 mm)	Tornillo (M4 x 12 mm)	1
19	089041033162	Blade Washer	Rondelle de lame	Arandela de la hoja	1
20	089041050906	Blade (10 in.)	Lame (10 po)	Hoja (10 pulg.)	1
21	089041050702	Arbor Shaft Assembly	Ensemble de arbre motre	Conjunto del árbol	1
22	089036008909	Arbor Screw Direction Label	Étiquette de sens de axe de boulon	Etiqueta de dirección de cerrojo de árbol	1
23	089041050020	Compression Spring	Ressort de compression	Resorte de compresión	1
24	089041050022	Lock Pin	Goupille de verrouillage	Pasador de fijación	1
25	089041050021	Spindle Lock Button	Bouton de blocage de la broche	Botón de bloqueo del husillo	1
26	080016005003	Screw w/Washer (M4 x 10 mm)	Vis avec rondelle (M4 x 10 mm)	Tornillo con arandela (M4 x 10 mm)	1
27	089041033127	Bolt (M6 x 20 mm, Round Hd.)	Boulon (M6 x 20 mm, tête ronde)	Perno (M6 x 20 mm, cabeza recontada)	2
28	089041050048	Hex Nut (M6)	Écrou hexagonal (M6)	Tuerca hexagonal (M6)	2
29	089041050051	E-Ring	Anneau en E	Anillo en E	1

**R4113****PARTS LIST / LISTE DES PIÈCES / LISTA DE PIEZAS – FIGURE / FIGURA B (cont.)**

KEY NO. NO. DE RÉF. NÚM. REF.	PART NO. NO. DE PIÈCE NÚM. PIEZA	DESCRIPTION	DESCRIPTION	DESCRIPCIÓN	QTY. QTÉ. CANT.
30	089041050047	Pivot Bracket	Support de pivot	Soporte de pivote	1
31	089041050055	Pivot Block	Bois de pivot	Bloque de pivote	1
32	089240021011	Screw (M5 x 10 mm, Pan Hd.)	Vis (M5 x 10 mm, tête cyl.)	Tornillo (M5 x 10 mm, cabeza trunc.)	3
33	089041033031	O-Ring	Joint torique	Junta tórica	1
34	089041050050	Pivot Bolt	Boulon de pivot	Perno de pivote	1
35	089041050054	Washer (OD20 x ID10.5 x 2t)	Rondelle (OD20 x ID10,5 x 2t)	Arandela (OD20 x ID10,5 x 2t)	1
36	089041050053	Bevel Lock Handle	Levier de verrouillage de biseau	Perilla de fijación del bisel	1
37	089041033089	Screw (M4 x 12 mm, Pan Hd.)	Screw (M4 x 12 mm, tête cyl.)	Tornillo (M4 x 12 mm, cabeza trunc.)	3
38	089041050006	Screw (M5 x 8 mm, Hex Soc. Hd.)	Vis (M5 x 8 mm, tête creuse hex.)	Tornillo (M5 x 8 mm, cabeza hueca hex.)	1
39	089041050049	Bevel Indicator	Bevel Indicator	Bevel Indicator	2
40	089041033098	Screw (M4 x 4 mm, Hex Soc. Hd.)	Vis (M4 x 4 mm, tête creuse hex.)	Tornillo (M4 x 4 mm, cabeza hueca hex.)	1
41	089041050060	O-Ring	Joint torique	Junta tórica	1
42	089041050059	Lock Pin	Goupille de verrouillage	Pasador de fijación	1
43	089041050058	Upper Pivot Shaft	Axe supérieur de pivot	Soporte de eje de pivot	1
44	089041050056	Sleeve	Manchon	Casquillo	1
45	089041050095	Torsion Spring	Ressort de torsion	Resorte de torsión	1
46	089041050005	Dust Chute with Overmold	Éjecteur de sciure avec surmoulure	Vertedero de aserrín con sobremoldeado	1
47	080016005003	Screw (M4 x 10 mm, Pan Hd.)	Vis (M4 x 10 mm, tête cyl.)	Tornillo (M4 x 10 mm, cabeza trunc.)	2
48	089041050003	Stop Block	Bloc de butée	Bloque de tope	1
49	089041050024	Screw (M4 x 12 mm, Truss Hd.)	Vis (M4 x 12 mm, tête bombée)	Tornillo (M4 x 12 mm, cabeza segmentada)	1
50	089041050090	Dust Bag Assembly	Ensemble de sac à sciure	Conjunto del saco captapolvo	1
51	089041050023	Screw (M4 x 16 mm, Truss Hd.)	Vis (M4 x 16 mm, tête bombée)	Tornillo (M4 x 16 mm, cabeza segmentada)	1
52	089240022005	LED Light	Lampe à DEL	Luz de LED	1
53	089041050007	LED Cover	Couverture du LED	Cobertura del LED	1
54	080016005019	LED Lens	Lentille à DEL	Lente de LED	1
55	089240021018	Insulation	Insolation	Aislamiento	1
56	089041050008	Cable Cover	Couvercle de câble	Tapa de la câble	1
57	089036008910	Blade Guard Warning Label	Étiquette d'avertissement de protège-lame	Etiqueta de advertencia de la protección de la hoja	1
58	089240022004	LED Reflector	Réflecteur de LED	Reflector del LED	1
59	089041050716	Carry Handle	Poignée de transport	Mango de acarreo	1
60	089041033217	Washer (OD8.5 x ID4.2 x 0.5t)	Rondelle (OD8,5 x ID4,2 x 0.5t)	Arandela (OD8,5 x ID4,2 x 0.5t)	1

# RIDGID® R4113

FIGURE / FIGURA C





**R4113****PARTS LIST / LISTE DES PIÈCES / LISTA DE PIEZAS – FIGURE / FIGURA C**

KEY NO. NO. DE RÉF. NÚM. REF.	PART NO. NO. DE PIÈCE NÚM. PIEZA	DESCRIPTION	DESCRIPTION	DESCRIPCIÓN	QTY. QTÉ. CANT.
1	089041050029	Screw (M5 x 15 mm, Pan Hd.)	Vis (M5 x 15 mm, tête cyl.)	Tornillo (M5 x 15 mm, cabeza trunc.)	2
2	089041050027	Armature Assembly (Inc. Key Nos. 22-23, 26 & 28)	Armature (incl. lég. réf. 22, 23, 26 et 28)	Conjunto de inducido (incl. núm. ref. 22, 23, 26 y 28)	1
3	089041033030	Bearing Seat	Siège de roulement	Asiento de cojinete	1
4	089041050030	Baffle	Défecteur	Deflector	1
5	089041033199	Screw (M5 x 65 mm)	Vis (M5 x 65 mm)	Tornillo (M5 x 65 mm)	2
6	089041050901	Data Label	Étiquette de données	Etiqueta de datos	1
7	089041033726	Field	Champ	Campo	1
8	089041050031	Motor Housing Assembly (Inc. Key No.6 & 27)	Ensemble de carter du moteur (incl. lég. réf. 6 et 27)	Conjunto de alojamiento motor (incl. núm. ref. 6 y 27)	1
9	089240021015	Power Cord	Cordon d'alimentation	Cordón de corriente	1
10	089041050041	Bend Relief	Protecteur de cordon	Protector del cordón	1
11	089041033087	Screw (M4 x 16 mm, Truss Hd.)	Vis avec rondelle (M4 x 16 mm, tête bombée)	Tornillo con arandela (M4 x 16 mm cabeza segmentada)	2
12	089041033033	Cord Clamp	Retenue de cordon	Abrazadera de cordón	1
13	080016005088	Brush Cap	Bouchon de la brosse	Tapa de la escobilla	2
14	089041033190	Brush Assembly	Ensemble de balai	Conjunto de la escobilla	2
15	089037012106	Brush Holder	Support de balai	Porta-escobilla	2
16	089290001302	Set Screw (M5 x 8 mm)	Vis d'arrêt (M5 x 8 mm)	Tornillo de fijación (M5 x 8 mm)	2
17	089041050034	End Cap	Capuchon d'extrémité	Tapa extremo	1
18	089041033082	Screw (M4 x 14 mm)	Vis (M4 x 14 mm)	Tornillo (M4 x 14 mm)	10
19	089041050033	Screw (M6 x 30 mm, Pan Hd.)	Vis (M6 x 30 mm, tête cyl.)	Tornillo (M6 x 30 mm, cabeza trunc.)	4
20	089041033156	LED Switch	Interrupteur de LED	Interruptor de LED	1
21	089041050715	Handle Assembly	Ensemble de poignée	Conjunto de mango	1
22	089041050025	Ball Bearing (6002Z)	Roulement à billes (6002Z)	Cojinete de bolas (6002Z)	1
23	089041033135	Retaining Ring	Bague de retenue	Anillo de retén	1
24	089041050717	Trigger Assembly	Ensemble de gâchette	Conjunto de gatillo	1
25	089041033215	Switch	Interrupteur	Interruptor	1
26	089041050026	Bearing Clamp	Bride de roulement	Prensa de apoyo	1
27	089036008901	Warning Label	Étiquette d'avertissement	Etiqueta de advertencia	1
28	089041050028	Ball Bearing (6000-2RS)	Roulement à billes (6000-2RS)	Cojinete de bolas (6000-2RS)	1
29	089041033083	Screw (M4 x 16 mm, Round Hd.)	Vis (M4 x 16 mm, tête ronde)	Tornillo (M4 x 16 mm, cabeza recontada)	4
30	089041028911	Cord Wrap Label (Fr/Sp)	Étiquette d'enroulement de cordon (Fr/Sp)	Etiqueta do envoltório do cabo (Fr/Sp)	1
31	089041050038	LED Transformer	Transformateur DÉL	Transformador LED	1

