

REPAIR SHEET / Feuille de réparation / Listas de piezas de repuesto

BRAND / MARQUE / MARCA

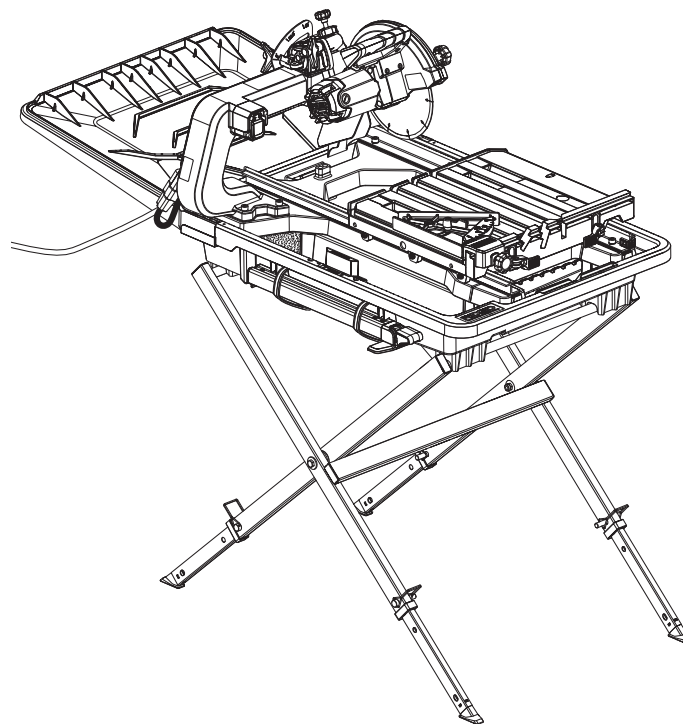
RIDGID

MODEL NO. / NUM. DE MODÈLE / NUM. DE MODELO

R4041/R4041S

DESCRIPTION / DESCRIPTION / DESCRIPCIÓN

Tile Saw
Scie à carreaux
Sierra de losas



ONE WORLD TECHNOLOGIES, INC.

P.O. Box 1427, Anderson, SC 29622 ■ 1-866-539-1710 ■ powertools.RIDGID.com

8-13-20 (Rev:01)

The model number and manufacturing location will be found on a label attached to your product. Always mention this information in all communications regarding this product and when ordering parts.

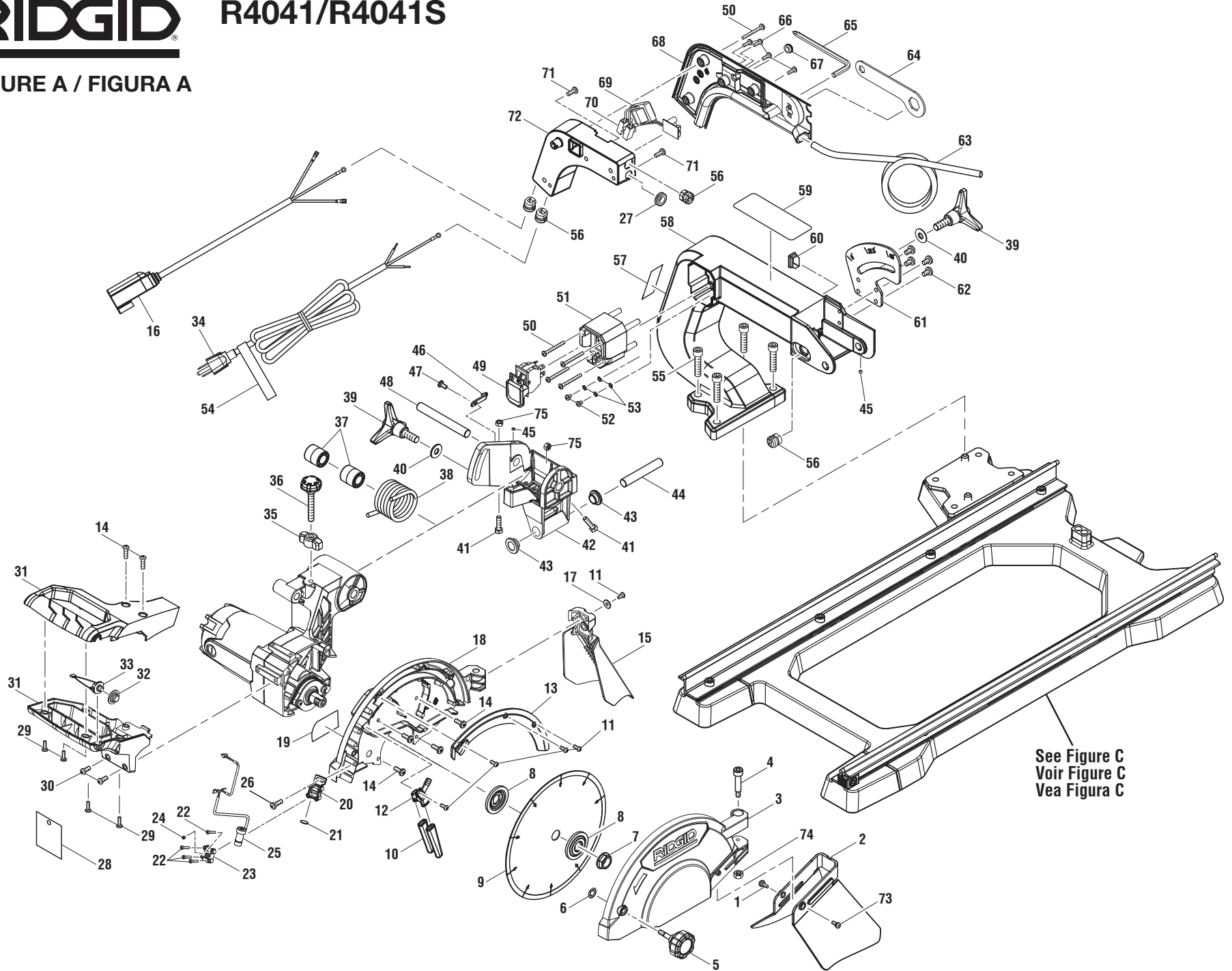
Le numéro de modèle et lieu de fabrication se trouve sur une étiquette fixée sur votre produit. Mentionner toujours ces informations dans toute correspondance concernant ce produit ou lors de la commande de pièces détachées.

El número de modelo y lugar de fabricación se encuentra en una etiqueta adherida a su producto. Siempre mencione esta información en toda la correspondencia relacionada con este producto o al pedir piezas para repararla.

RIDGID

R4041/R4041S

FIGURE A / FIGURA A



See Figure C
Voir Figure C
Vea Figura C



R4041/R4041S

PARTS LIST / LISTE DES PIÈCES / LISTA DE PIEZAS – FIGURE / FIGURA A

KEY NO. NO. DE RÉF. NÚM. REF.	PART NO. NO. DE PIÈCE NÚM. PIEZA	DESCRIPTION	DESCRIPTION	DESCRIPCIÓN	QTY. QTÉ. CANT.
1	089038001078	Screw (M4)	Vis (M4)	Tornillo (M4)	1
2	089038001077	Splash Guard	Protection éclabousser	Protector para salpicaduras	1
3	089041055009	Outer Blade Guard	Protège-lame extérieure	Protección de la hoja exterior	1
4	089041055013	Rotary Spindle	Broche rotative	Husillo rotatorio	1
5	089041001018	Blade Guard Knob	Bouton de garde de lame	Perilla de protección de la hoja	1
6	089041055010	Push Clip	Clip	Sujetador de presión	1
7	089038001068	Blade Nut	Écrou de lame	Tuerca de la brida	1
8	089041055011	Blade Washer	Rondelle de lame	Arandela de la hoja	2
9	089041052909	Blade (8 in.)	Lame (8 po)	Hoja (8 pulg.)	1
10	089038001073	Nozzle	Embout	Boquilla	2
11	089041055067	Screw (M4 x 8 mm)	Vis (M4 x 8 mm)	Tornillo (M4 x 8 mm)	5
12	089038001074	Nozzle Fitting	Raccord de buse	Conexión de boquilla	1
13	089038001071	Inner Guard Cover	Carter de protège intérieure	Cubierta de protección interior	1
14	089041055069	Screw (M5 x 15 mm)	Vis (M5 x 15 mm)	Tornillo (M5 x 15 mm)	6
15	089038001076	Splash Guard (Rear)	Protection éclabousser (arrière)	Protector para salpicaduras (trasero)	1
16	089038001100	Power Cord (Pump)	Cordon d'alimentation (pompe)	Cable de alimentación (bomba)	1
17	089038001079	Washer (ID4 x OD14 x 1t)	Rondelle (ID4 x OD14 x 1t)	Arandela (ID4 x OD14 x 1t)	1
18	089038001064	Inner Blade Guard (Inc. Key No. 19)	Protège-lame intérieure (inclut de pièce 19)	Protección de la hoja interior (incl. núm. ref.19)	1
19	000941001017	Aperature Warning Label	Étiquette d'avertissement d'ouverture	Etiqueta de advertencia de abertura	1
20	089038001085	Bracket	Support	Soporte	1
21	089038001084	Lens	Lentille	Lente	1
22	089038001082	Screw (M3 x 15 mm)	Vis (M3 x 15 mm)	Tornillo (M3 x 15 mm)	4
23	089038001083	Laser Cover	Couvercle du laser	Tapa del láser	1
24	089038001081	Set Screw (M4 x 6 mm)	Vis d'arrêt (M4 x 6 mm)	Tornillo fijadore (M4 x 6 mm)	1
25	089038001086	Laser Module Assembly	Ensemble de module laser	Conjunto del módulo láser	1
26	089041055012	Screw (M4 x 10 mm)	Vis (M4 x 10 mm)	Tornillo (M4 x 10 mm)	1
27	089038001047	Grommet	Passe-fil	Ojal	1
28	000918003010	Warning Hangtag	Étiquette attachée d'avertissement	Etiqueta colgante de advertencia	1
29	089041055066	Screw (M4 x 12 mm)	Vis (M4 x 12 mm)	Tornillo (M4 x 12 mm)	4



R4041/R4041S

PARTS LIST / LISTE DES PIÈCES / LISTA DE PIEZAS — FIGURE / FIGURA A (cont.)

KEY NO. NO. DE RÉF. NÚM. REF.	PART NO. NO. DE PIÈCE NÚM. PIEZA	DESCRIPTION	DESCRIPTION	DESCRIPCIÓN	QTY. QTÉ. CANT.
30	089041055068	Screw (M5 x 12 mm)	Vis (M5 x 12 mm)	Tornillo (M5 x 12 mm)	2
31	089038001160	Handle Assembly	Ensemble de poignée	Conjunto del mango	1
32	089038001093	Laser Switch Cover	Couvercle du commutateur de laser	Tapa del interruptor del láser	1
33	089038001094	Laser Switch	Commutateur de laser	Interruptor del láser	1
34	089038001507	Power Cord (Inc. Key No. 54)	Cordon d'alimentation (inclut le pièce 54)	Cable de alimentación (incl. núm. ref. 54)	1
35	089038001062	Wing Nut	Écrou papillon	Tuerca de mariposa	1
36	089038001063	Knob	Bouton	Perilla	1
37	089038001060	Spacer	Pièce d'écartement	Separador	2
38	089038001061	Plunge Spring	Ressort de base plongeante	Resorte de émbolo	1
39	089038001045	Knob	Bouton	Perilla	2
40	089038001044	Washer (D10.5 x D20 x 1.6t)	Rondelle (D10,5 x D20 x 1,6t)	Arandela (D10,5 x D20 x 1,6t)	2
41	089038001056	Screw (M6 x 20 mm)	Vis (M6 x 20 mm)	Tornillo (M6 x 20 mm)	2
42	089041055008	Pivot Knuckle (Inc. Key No. 43)	Articulations de pivot (inclut de pièce 43)	Articulación de pivote (incl. núm. ref. 43)	1
43	089038001054	Sleeve	Manchon	Manga	2
44	089038001040	Bevel Pivot Shaft	Axe de pivotment de biseau	Eje del pivote de bisel	1
45	089038001129	Set Screw (M5 x 8 mm)	Vis d'arrêt (M5 x 8 mm)	Tornillo fijadore (M5 x 8 mm)	2
46	089038001057	Angle Indicator	Indicateur angle	Indicador ángulo	1
47	089038001058	Screw (M5 x 8 mm)	Vis (M5 x 8 mm)	Tornillo (M5 x 8 mm)	1
48	089038001059	Arm Pivot Shaft	Axe pivot du bras	Eje del pivote del brazo	1
49	089038001163	Switch	Commutateur	Interruptor	1
50	089038001037	Screw (M4 x 50 mm)	Vis (M4 x 50 mm)	Tornillo (M4 x 50 mm)	5
51	089038001162	Switch Box	Boîte de commutateur	Caja del interruptor	1
52	089041055067	Screw (M4 x 8 mm)	Vis (M4 x 8 mm)	Tornillo (M4 x 8 mm)	2
53	080009022023	Star Washer (D4)	Rondelle étoilée (D4)	Arandela dentada (D4)	4
54	000941001018	Danger Cord Wrap	Rembobineur de danger	Soporte para enrollar el cordón del peligro	1
55	089038001038	Screw (M10 x 40 mm, Hex Soc. Hd.)	Vis (M10 x 40 mm, hex., tête creuse)	Tornillo (M10 x 40 mm, cab. hue. hex.)	4
56	089038001039	Wire Holder	Support de fi	Sostenedor de alambre	4
57	089041052907	Caution Label	Autocollant de mise en garde	Etiqueta de precaución	1
58	089041055007	Upper Arm Assembly (Inc. Key No. 59)	Ensemble de garde supérieur de bras (inclut les pièce 59)	Conjunto del brazo superior (incl. núm. ref. 59)	1

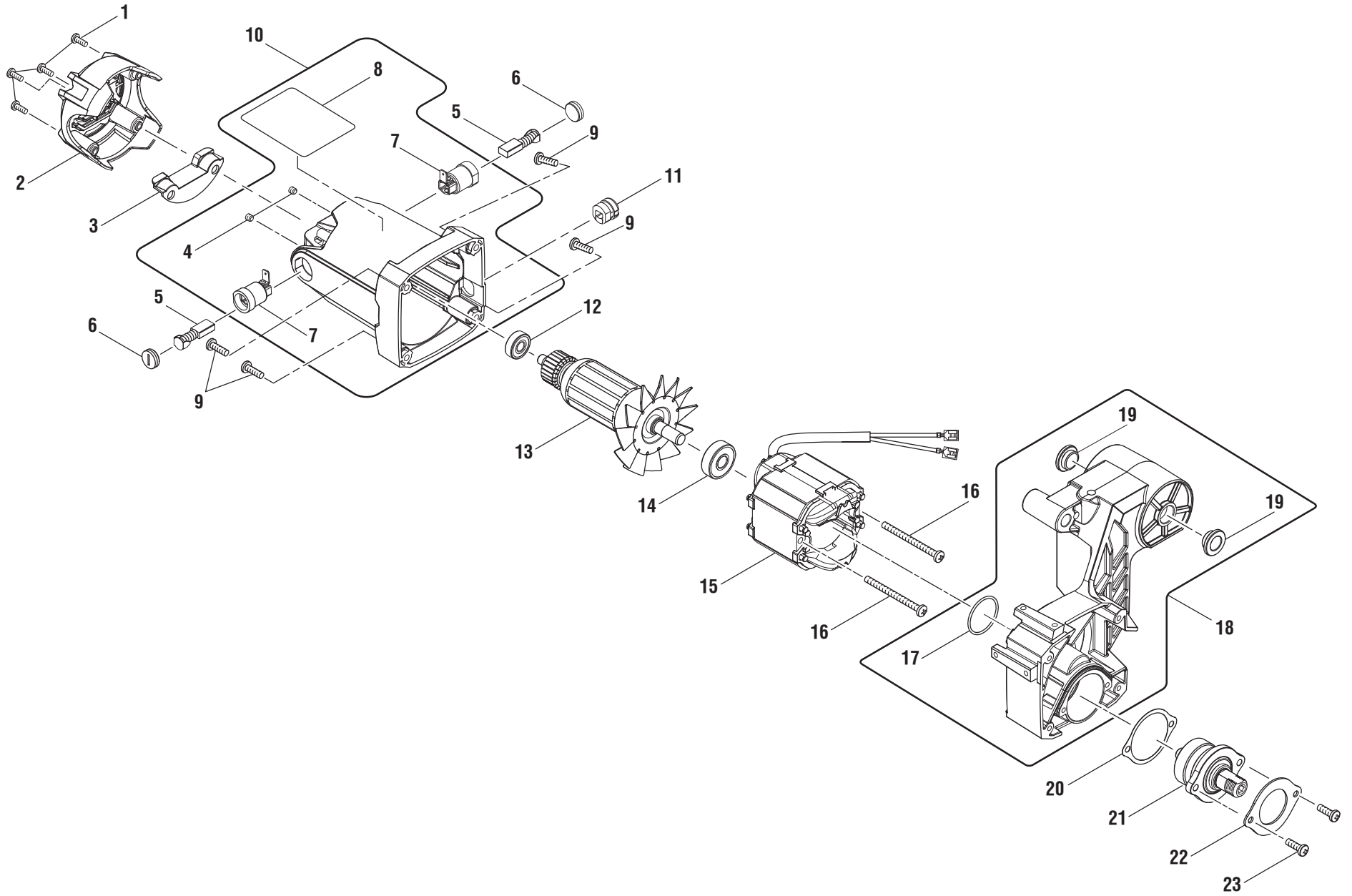


R4041/R4041S

PARTS LIST / LISTE DES PIÈCES / LISTA DE PIEZAS — FIGURE / FIGURA A (cont.)

KEY NO. NO. DE RÉF. NÚM. REF.	PART NO. NO. DE PIÈCE NÚM. PIEZA	DESCRIPTION	DESCRIPTION	DESCRIPCIÓN	QTY. QTÉ. CANT.
59	089041052911	Data Label (R4041)	Étiquette d'information	Etiqueta de datos	1
	089041052901	Data Label (R4041S)	Étiquette d'information	Etiqueta de datos	1
60	089038001046	Grommet	Passe-fil	Ojal	1
61	089038001042	Lock Plate	Plaque de verrouillage	Placa de fijación	1
62	089038001043	Screw (M6 x 10 mm)	Vis (M6 x 10 mm)	Tornillo (M6 x 10 mm)	4
63	089041055014	Hose	Tuyau	Manguera	1
64	089038001098	Arbor Wrench	Clé d'axe	Llave del árbol	1
65	089038001097	Hex Wrench (6 mm)	Clé hexagonale (6 mm)	Llave hexagonal (6 mm)	1
66	089041055066	Screw (M4 x 12 mm)	Vis (M4 x 12 mm)	Tornillo (M4 x 12 mm)	4
67	089038001157	Wrench Holder	Support de clé	Soporte de la llave	1
68	089038001050	Electrical Box Cover	Couvercle du coffret de branchement	Tapa de la caja eléctrica	1
69	089038001052	Laser Power Supply	Source d'alimentation pour de laser	Suministro de corriente para del láser	1
70	089038001051	Terminal	Borne	Terminal	1
71	089041055068	Screw (M5 x 12 mm)	Vis (M5 x 12 mm)	Tornillo (M5 x 12 mm)	2
72	089038001053	Electrical Box	Coffret de branchement	Caja eléctrica	1
73	089038001078	Positioning Screw (M4, Button Hd.)	Vis de positionnement (M4, tête ronde)	Tornillo de posicionamiento (M4, cabeza de botón)	1
74	089038001126	Hex Lock Nut (M6)	Écrou de blocage six pans (M6)	Tuerca de seguridad hex. (M6)	1
75	089038001155	Hex Nut (M6)	Écrou six pans (M6)	Tuerca hex. (M6)	1
		Not Shown:	Pas illustré :	No se ilustra:	
	998000160	Operator's Manual (089041055902)	Manuel d'utilisation (089041055902)	Manuel d'utilisation (089041055902)	

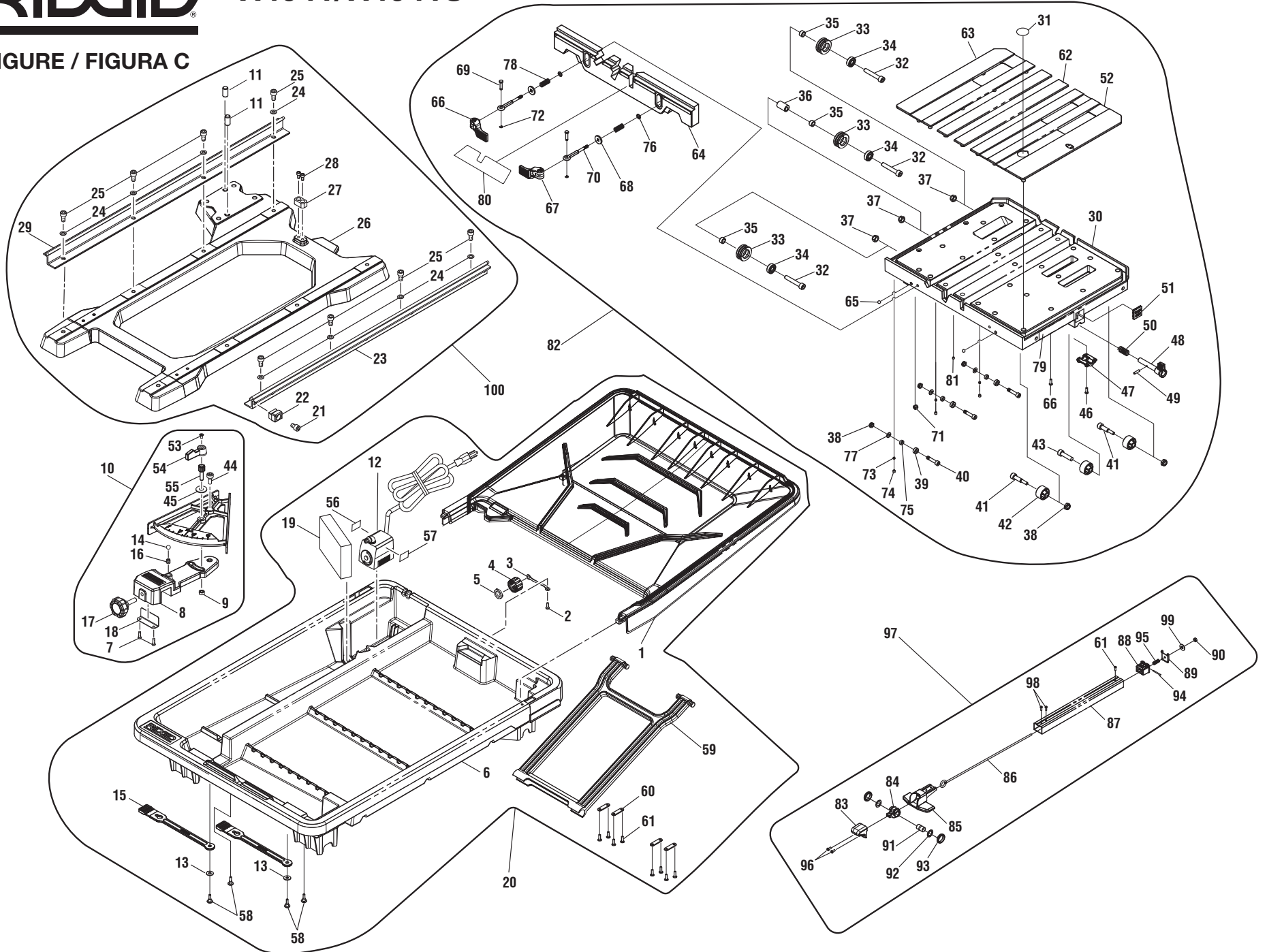
FIGURE / FIGURA B



**R4041/R4041S****PARTS LIST / LISTE DES PIÈCES / LISTA DE PIEZAS – FIGURE / FIGURA B**

KEY NO. NO. DE RÉF. NÚM. REF.	PART NO. NO. DE PIÈCE NÚM. PIEZA	DESCRIPTION	DESCRIPTION	DESCRIPCIÓN	QTY. QTÉ. CANT.
1	089041055017	Screw (M4 x 18 mm)	Vis (M4 x 18 mm)	Tornillo (M4 x 18 mm)	4
2	089038001111	Motor End Cap	Plaque d'extrémité du moteur	Tapa del extremo del motor	1
3	089038001110	Motor Baffle	Défecteur du moteur	Deflector del motor	1
4	089038001109	Set Screw (M5 x 8 mm)	Vis d'arrêt (M5 x 8 mm)	Tornillo fijadore (M5 x 8 mm)	2
5	089006017092	Brush Assembly	Ensemble de balai	Conjunto de la escobilla	2
6	089006017093	Brush Cap	Couvercle de balai	Tapa de la escobilla	2
7	089006017091	Brush Holder	Support de balai	Portaescobilla	2
8	089038001903	Warning Label	Autocollant d'avertissement	Etiqueta de advertencia	1
9	089038001107	Screw (M5 x 25 mm)	Vis (M5 x 25 mm)	Tornillo (M5 x 25 mm)	4
10	089038001706	Motor Housing Assembly (Inc. Key Nos. 4 and 7-8)	Ensemble de carter du moteur (inclut les pièces 4 et 7-8)	Conjunto de alojamiento motor (incl. núms. ref. 4 y 7-8)	1
11	089038001039	Grommet	Passe-fil	Ojal	1
12	089041055016	Ball Bearing (608LLU)	Roulement à bille (608LLU)	Cojinete de bolas (608LLU)	1
13	089038001104	Armature Assembly (Inc. Key Nos. 12 and 14)	Ensemble d'induit (inclut les pièces 12 et 14)	Conjunto del inducido (incl. núms. ref. 12 y 14)	1
14	089041055015	Ball Bearing (6200LLU 2RS C3)	Roulement à bille (6200LLU 2RS C3)	Cojinete de bolas (6200LLU 2RS C3)	1
15	089038001102	Stator Assembly	Assemblage du stator	Ensamble del estator	1
16	089006017087	Screw (M5 x 65 mm)	Vis (M5 x 65 mm)	Tornillo (M5 x 65 mm)	2
17	089006017094	O-Ring	Joint torique	Junta tórica	1
18	089041055020	Gear Box Assembly (Inc. Key Nos. 17 and 19)	Ensemble de boîte d'engrenages (inclut les pièces 17 et 19)	Conjunto de la caja de engranajes (incl. núms. ref. 17 y 19)	1
19	089038001054	Sleeve	Manchon	Manga	2
20	089041055019	Oil Seal	Joint d'huile	Aceite el sello	1
21	089041055705	Arbor Assembly	Ensemble de axe	Conjunto del árbol	1
22	089041055018	Arbor Plate	Axe de plaque	Placa del árbol	1
23	089038001113	Screw (M5 x 20 mm)	Vis (M5 x 20 mm)	Tornillo (M5 x 20 mm)	2

FIGURE / FIGURA C





R4041/R4041S

PARTS LIST / LISTE DES PIÈCES / LISTA DE PIEZAS – FIGURE / FIGURA C

KEY NO. NO. DE RÉF. NÚM. REF.	PART NO. NO. DE PIÈCE NÚM. PIEZA	DESCRIPTION	DESCRIPTION	DESCRIPCIÓN	QTY. QTÉ. CANT.
1	089041055002	Water Tray (Rear)	Plateau d'eau (arrière)	Plateau d'eau (trasero)	1
2	089038001028	Screw (M4 x 8 mm)	Vis (M4 x 8 mm)	Tornillo (M4 x 8 mm)	1
3	089038001027	Water Tray Cap Band	Bandede de plateau d'eau de capuchon	Banda de bandejas de agua de tapa	1
4	089038001026	Drain Plug	Bouchon de vidange	Tapón de drenaje	1
5	089038001025	Seal	Joint	Sello	1
6	089041055001	Main Tub	Baignoire principale	Tina principal	1
7	089041055067	Screw (M4 x 8 mm)	Vis (M4 x 8 mm)	Tornillo (M4 x 8 mm)	2
8	089041055052	Miter Gauge Base	Base de guide d'onglet	Base de la guía de ingletes	1
9	089038001155	Hex Nut (M6)	Écrou hexagonal (M6)	Tuerca hexagonal (M6)	1
10	089041055707	Miter Gauge Assembly (Inc. Key Nos. 7-9, 14, 16-18, 44-45 & 53-55)	Guide d'onglet (inclut les pièces 7-9, 14, 16-18, 44-45 et 53-55)	Conjunto de la guía de ingletes (incl. núms. ref. 7-9, 14, 16-18, 44-45 y 53-55)	1
11	089038001012	Lock Pin	Goupille de verrouillage	Pasador de seguro	2
12	089038001030	Water Pump	Pompe d'eau	Bomba de agua	1
13	089041055005	Washer (ID1/4 x OD16 x 1t)	Rondelle (ID1/4 x OD16 x 1t)	Arandela (ID1/4 x OD16 x 1t)	2
14	089006017011	Steel Ball (5/16 in.)	Bille d'acier (5/16 po)	Bola de acero (5/16 pulg.)	1
15	089240037023	Water Pan Strap	Sangle de bac à eau	Correa de bandeja de agua	2
16	089038001150	Compression Spring	Ressort de compression	Resorte de compresión	1
17	089038001151	Miter Gauge Knob	Bouton du guide d'onglet	Perilla de la guía de ingletes	1
18	089038001152	Lock Plate	Plaque de verrouillage	Placa de fijación	1
19	089038001031	Filter	Filtre	Filtro	1
20	089041055702	Water Pan Assembly (Inc. Key Nos. 1-6, 13, 15, 19-20 & 22)	Ensemble de plateau d'eau (inclut les pièces 1-6, 13, 15, 19-20 et 22)	Conjunto de bandejas de agua (incl. núms. ref. 1-6, 13, 15, 19-20 y 22)	1
21	089038001010	Screw (M8 x 12 mm Hex Soc. Hd.)	Vis (M8 x 12 mm, hex., tête creuse)	Tornillo (M8 x 12 mm, cab. hue. hex.)	1
22	089038001011	Rail Stop (Front)	Butée de barre (avant)	Tope de riel (delantero)	1
23	089038001006	Right Rail	Rail droit	Riel derecho	1
24	089038001009	Washer (ID8 x OD13 x 1,5t)	Rondelle (ID8 x OD13 x 1,5t)	Arandela (ID8 x OD13 x 1.,5t)	8
25	089038001008	Screw (M8 x 15 mm, Hex Soc. Hd.)	Vis (M8 x 15 mm, hex., tête creuse)	Tornillo (M8 x 15 mm, cab. hue. hex.)	8
26	089038001001	Base Assembly	Ensemble de base	Conjunto de base	1
27	089038001004	Stop Block (Rear)	Bloc de butée (Rear)	Bloque de tope (trasero)	1
28	089038001005	Screw (M6 x 15 mm, Hex Soc. Hd.)	Vis (M6 x 15 mm, hex. tête creuse)	Tornillo (M6 x 15 mm, cab. hue. hex.)	2

**R4041/R4041S****PARTS LIST / LISTE DES PIÈCES / LISTA DE PIEZAS – FIGURE / FIGURA C (cont.)**

KEY NO. NO. DE RÉF. NÚM. REF.	PART NO. NO. DE PIÈCE NÚM. PIEZA	DESCRIPTION	DESCRIPTION	DESCRIPCIÓN	QTY. QTÉ. CANT.
29	089038001007	Left Rail	Rail gauche	Riel izquierdo	1
30	089041055025	Table	Table	Mesa	1
31	000941001014	No-Hands Label	Étiquette « Pas de mains »	Etiqueta "No meter manos"	1
32	089041055026	Screw (M8 x 45 mm, Hex Soc. Hd.)	Vis (M8 x 45 mm, tête creuse hex.)	Tornillo (M8 x 45 mm, cabeza hueca hex.)	3
33	089041055027	Guiding Roller	Rouleau de guidage	Rodillo de la guía	3
34	089041055028	Ball Bearing (608LLU)	Roulement à billes (608LLU)	Cojinete de bolas (608LLU)	3
35	089038001122	Spacer Tube	Tube d'espacement	Tubo espaciador	3
36	089041055029	Long Spacer Tube	Tube d'espacement long	Tubo espaciador largo	1
37	089038001125	Lock Nut (M8)	Écrou de blocage (M8)	Tuerca de seguridad (M8)	3
38	089038001126	Hex Lock Nut (M6)	Écrou de blocage hex. (M6)	Tuerca de seguridad hex. (M6)	3
39	089041055030	Ball Bearing (Seal)	Roulement à billes (joint)	Cojinete de bolas (sello)	3
40	089041055031	Positioning Screw (M6 x 28 mm)	Vis de positionnement (M6 x 28 mm)	Tornillo de posicionamiento (M6 x 28 mm)	3
41	089038001130	Screw (M6 x 38 mm)	Vis (M6 x 38 mm)	Tornillo (M6 x 38 mm)	2
42	089038001131	Support Roller	Rouleau de support	Rodillo de soporte	3
43	089041055032	Screw (M8 x 37 mm, Hex Soc. Hd.)	Vis (M8 x 37 mm, tête creuse hex.)	Tornillo (M8 x 37 mm, cabeza hueca hex.)	1
44	089038001148	Screw (M6 x 16 mm)	Vis (M6 x 16 mm)	Tornillo (M6 x 16 mm)	1
45	089038001158	Washer (ID6.5 x OD16 x 1.5t)	Rondelle (ID6,5 x OD16 x 1,5t)	Arandela (ID6,5 x OD16 x 1,5t)	1
46	089038001139	Screw (M4 x 12 mm, Round Hd.)	Vis (M4 x 12 mm, tête ronde)	Tornillo (M4 x 12 mm, cabeza recontada)	4
47	089038001140	Fixing Pin Cap	Bouchon de goupille de fixation	Tapa del pasador de fijación	1
48	089038001141	Fixing Pin Lever	Levier de goupille de fixation	Palanca de pasador de fijación	1
49	089038001142	Position Pin	Goupille de position	Pasador de posición	1
50	089038001143	Spring	Ressort	Resorte	1
51	089038001144	Table Lock Label	Étiquette de table de verrouillage	Etiqueta del bloqueo de la mesa	1
52	089041055033	Table Plate A	Plaque de table A	Placa de mesa A	1
53	089038001145	Screw (M4 x 8 mm)	Vis (M4 x 8 mm)	Tornillo (M4 x 8 mm)	1
54	089038001146	Miter Gauge Lock Knob	Bouton de blocage du guide d'onglet	Perilla de fijación de la guía de ingletes	1
55	089038001147	Screw (M6 x 34.7 mm)	Vis (M6 x 34.7 mm)	Tornillo (M6 x 34.7 mm)	1
56	080009005914	Pump Data Label	Étiquette de données de la pompe	Etiqueta de datos de la bomba	1
57	080009005913	Pump Logo Label	Étiquette de logo de la pompe	Etiqueta del logotipo de la bomba	1
58	089041055006	Screw (M4 x 10)	Vis (M4 x 10)	Tornillo (M4 x 10)	4

**R4041/R4041S****PARTS LIST / LISTE DES PIÈCES / LISTA DE PIEZAS – FIGURE / FIGURA C (cont.)**

KEY NO. NO. DE RÉF. NÚM. REF.	PART NO. NO. DE PIÈCE NÚM. PIEZA	DESCRIPTION	DESCRIPTION	DESCRIPCIÓN	QTY. QTÉ. CANT.
59	089041055003	Support Bracket	Ferrure de support	Soporte de apoyo	1
60	089041055004	Fixing Plate	Plaque de fixation	Placa de fijación	4
61	089041055066	Screw (M4 x 12 mm, Pan Hd.)	Vis (M4 x 12 mm, tête bombée)	Tornillo (M4 x 12 mm, cab. tronc.)	9
62	089041055034	Table Plate B	Plaque de table B	Placa de mesa B	2
63	089041055035	Table Plate C	Plaque de table C	Placa de mesa C	1
64	089041055036	Drop Fence	Guide de dénivellation	Valla ajustable	1
65	089041055037	Ball	Bille	Bolas	2
66	089041055038	Left Fixing Handle	Poignée de fixation gauche	Mango de fijación izquierdo	1
67	089041055039	Right Fixing Handle	Poignée de fixation droit	Mango de fijación derecho	1
68	089041055040	Flat Washer With Square Hole	Rondelle plate avec trou carré	Arandela plana con orificio cuadrado	2
69	089041055042	Fixing Pin	Goupille de fixation	Pasador de fijación	2
70	089041055043	Screw (M5 x 63 mm)	Vis (M5 x 63 mm)	Tornillo (M5 x 63 mm)	2
71	089110102141	Lock Nut (M5)	Écrou de blocage (M5)	Tuerca de seguridad (M5)	2
72	089041055044	E-Clip	Agrafe en E	Clip "E"	2
73	089041055045	Compression Spring	Ressort de compression	Resorte de compresión	3
74	089041055046	Set Screw (M6 x 6 mm)	Vis d'arrêt (M6 x 6 mm)	Tornillo de fijación (M6 x 6 mm)	3
75	089041055048	Short Spacer Tube	Tube d'espacement court	Tubo espaciador corto	3
76	089041055041	Flat Washer With Square Hole	Rondelle plate avec trou carré	Arandela plana con orificio cuadrado	2
77	089041055047	Flat Washer (OD13 x ID6.5 x 1t)	Rondelle plate (OD13 x ID6,5 x 1t)	Arandela plana (OD13 x ID6,5 x 1t)	3
78	089041055049	Compression Spring	Ressort de compression	Resorte de compresión	2
79	089041052902	Table Lock Label	Étiquette de table de verrouillage	Etiqueta del bloqueo de la mesa	1
80	089041052910	Fence Adjustment Label	Étiquette de réglage de guide	Etiqueta de ajuste de valla	1
81	089038001129	Set Screw (M5 x 8 mm)	Vis d'arrêt (M5 x 8 mm)	Tornillo de fijación (M5 x 8 mm)	1
82	089041055706	Table Assembly (Inc. Key Nos. 30-43, 46-52, and 58-82)	Ensemble de table (inclut les pièces 30-43, 46-52 et 58-82)	Conjunto de la mesa (incl. núms. ref. 30-43, 46-52 y 58-82)	1
83	089041055053	Handle Cap	Bouchon de poignée	Tapa de mango	1
84	089041055054	Rip Fence Handle	Poignée de guide longitudinal	Mango de guía de corte al hilo	1
85	089041055055	Bracket	Support	Soporte	1
86	089041055056	Tension Rod	Tige de tension	Barra de tensión	1
87	089041055057	Rip Fence	Guide longitudinal	Guía de corte al hilo	1

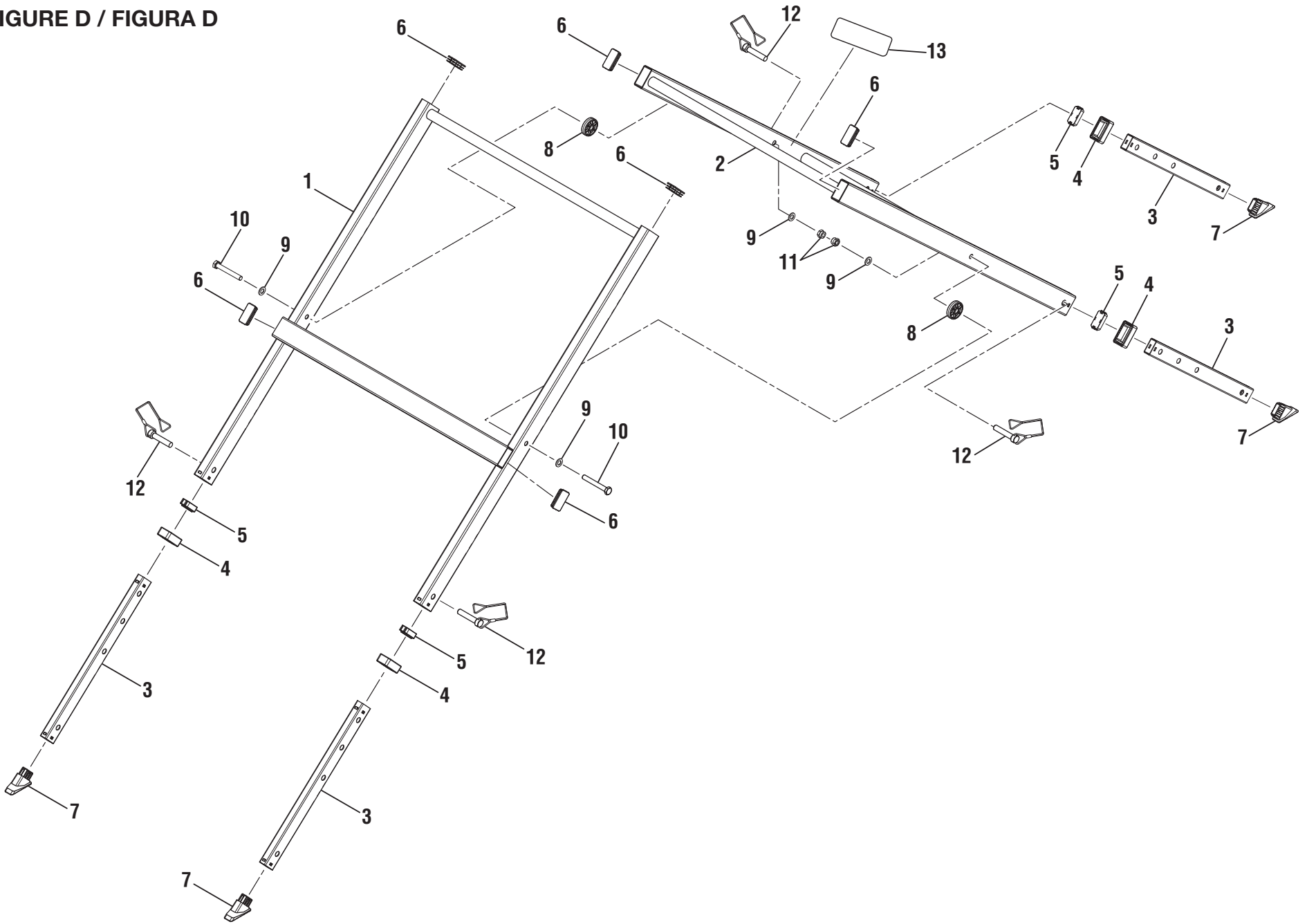


R4041/R4041S

PARTS LIST / LISTE DES PIÈCES / LISTA DE PIEZAS — FIGURE / FIGURA C (cont.)

KEY NO. NO. DE RÉF. NÚM. REF.	PART NO. NO. DE PIÈCE NÚM. PIEZA	DESCRIPTION	DESCRIPTION	DESCRIPCIÓN	QTY. QTÉ. CANT.
88	089041055058	Rear Clamp Base	Base de pince de arrière	Base de la brazadera trasera	1
89	089041055059	Rear Clamp	Pince de arrière	Abrazadera trasera	1
90	089110101101	Lock Nut (M6)	Écrou de blocage (M6)	Tuerca de seguridad (M6)	1
91	089110102167	Crank Shaft	Couder l'arbre	Eje de acodar	1
92	089110101108	Flat Washer (OD25 x ID16 x 1.5t)	Rondelle plate (OD25 x ID16 x 1,5t)	Arandela plana (OD25 x ID16 x 1,5t)	2
93	089041055060	Washer	Rondelle	Arandela	2
94	089041055061	Pin	Goupille	Pasador	1
95	089041055062	Compression Spring	Ressort de compression	Resorte de compresión	1
96	089041055063	Screw (M4 x 10 mm, Round Hd.)	Vis (M4 x 10 mm, Round Hd.)	Screw (M4 x 10 mm, Round Hd.)	2
97	089041055709	Rip Fence Assembly	Ensemble de guide longitudinal	Conjunto de guía de corte al hilo	1
98	089041055064	Hole Screw (Hex Hd.)	Vis avec trou (tête hex.)	Tornillo con orificio (cabeza hex.)	2
99	089041055065	Flat Washer	Rondelle plate	Arandela plana	1
100	089041055701	Complete Base Assembly	Ensemble de base complet	Conjunto de base completo	1

FIGURE D / FIGURA D

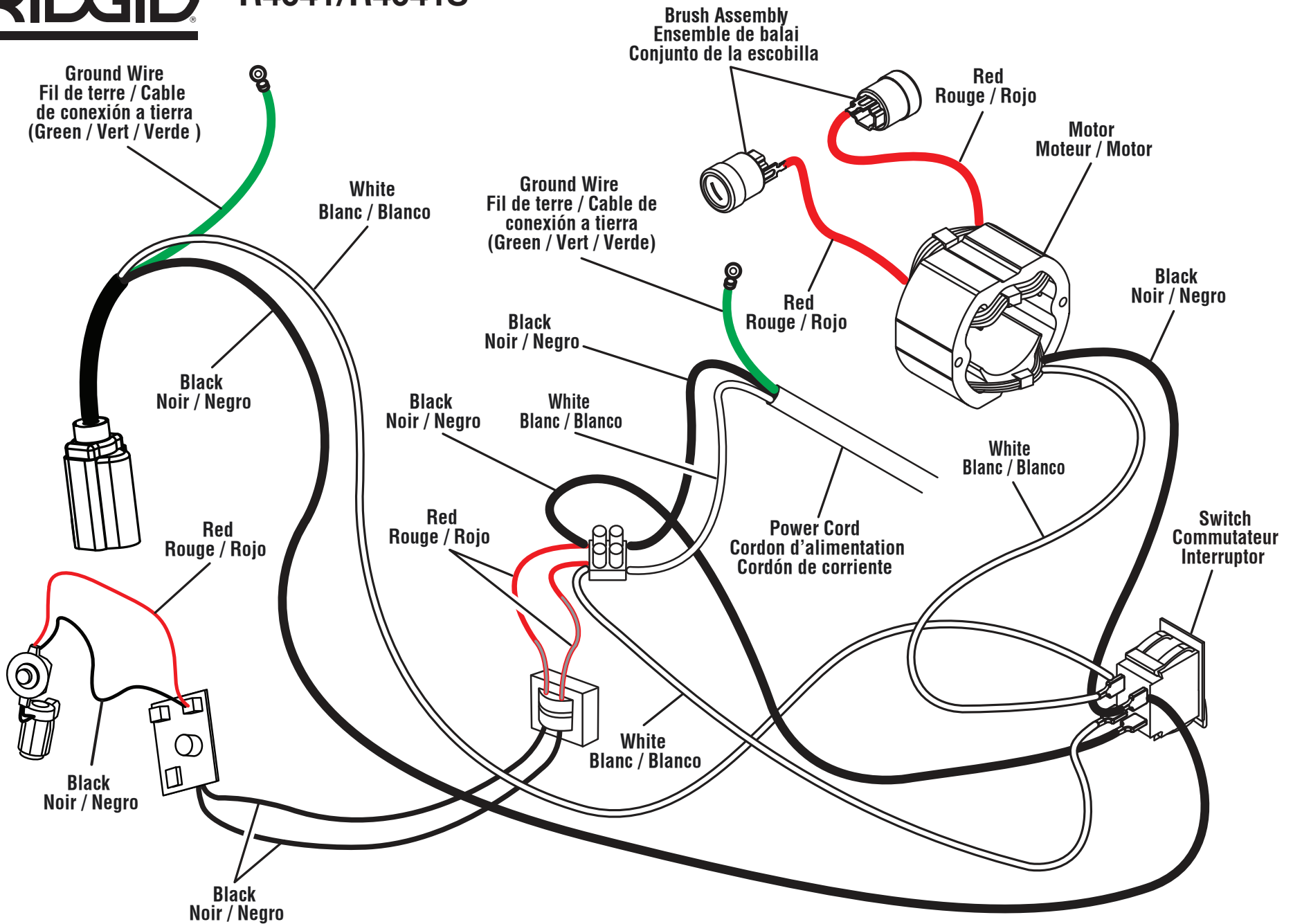




R4041/R4041S

PARTS LIST / LISTE DES PIÈCES / LISTA DE PIEZAS – FIGURE / FIGURA D

KEY NO. NO. DE RÉF. NÚM. REF.	PART NO. NO. DE PIÈCE NÚM. PIEZA	DESCRIPTION	DESCRIPTION	DESCRIPCIÓN	QTY. QTÉ. CANT.
1	089041001001	Rail Bracket (Outside)	Support de barre (extérieur)	Support de riel (exterior)	1
2	089041001002	Rail Bracket (Inside)	Support de barre (intérieur)	Soporte de riel (interior)	1
3	089041001003	Adjustment Leg	Pied de réglage	Pata de ajuste	4
4	089041001004	Sleeve	Manchon	Manga	4
5	089041001005	Cap	Capuchon	Tapa	4
6	089041001006	Stopper	Butée	Retén	6
7	089041001007	Foot	Pied	Pie	4
8	089041001008	Spacer	Pièce d'écartement	Separador	2
9	089041001009	Washer (ID8.5 x OD25.5 x 2t)	Rondelle (ID8,5 x OD25,5 x 2t)	Arruela (ID8,5 x OD25,5 x 2t)	4
10	089041001010	Screw (M8 x 60 mm)	Vis (M8 x 60 mm)	Tornillo (M8 x 60 mm)	2
11	089041001011	Lock Nut (M8)	Écrou de blocage (M8)	Tuerca de seguridad (M8)	2
12	089041001702	Lock Pin Assembly	Ensemble de axe de blocage	Conjunto de pasador de seguridad	4
13	089041052912	"Use Only" Label	Étiquette de « Utiliser seulement »	Etiqueta de " Utilizar sólo "	1
	089041055708	Stand Assembly (Inc. Key Nos. 1-12)	Assemblage du stand (inclut les pièces 1-12)	Conjunto del banco (incl. núms. ref. 1-12)	1



WIRING DIAGRAM / SCHÉMA DE CÂBLAGE / DIAGRAMA DE CABLEADO