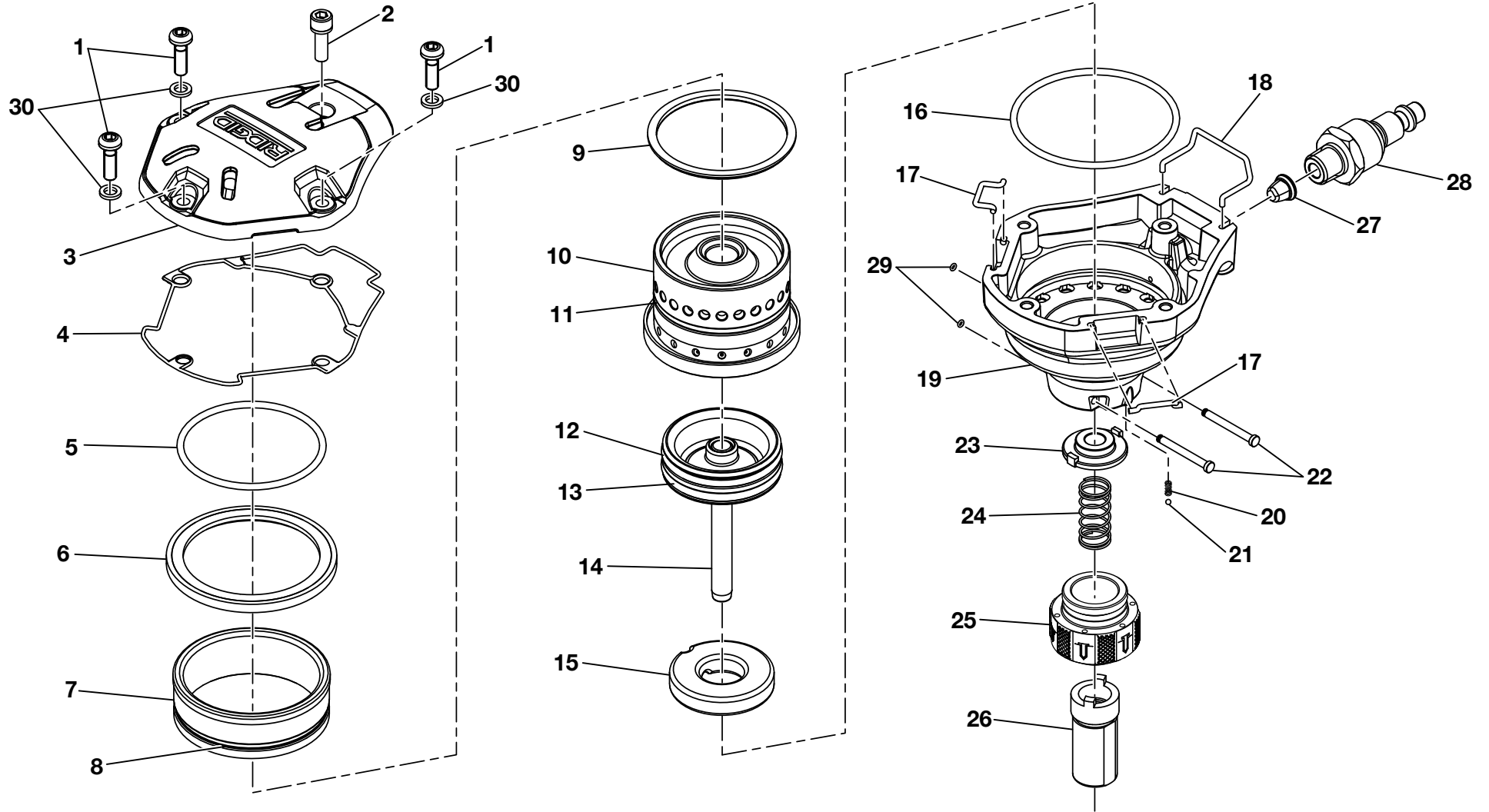




R350PNA Palm Nailer



⚠ DANGER: Do not use oxygen, combustible gases, or bottled gases as a power source for this tool. The tool will explode and cause death or serious injury.

⚠ DANGER : Ne pas utiliser de l'oxygène ou des gaz combustibles ou en bouteille pour alimenter l'outil. L'outil exploserait, causant des blessures graves ou mortelles.

⚠ PELIGRO: No utilice oxígeno, gases combustibles ni gases embotellados como fuente de energía para esta herramienta. La herramienta explotará y causará la muerte o lesiones serias.

⚠ WARNING: Disconnect the tool from the air supply before performing maintenance. Failure to do so could result in serious personal injury.

⚠ AVERTISSEMENT : Débrancher l'outil de la source d'air avant tout entretien. Ne pas prendre cette précaution peut entraîner des blessures graves.

⚠ ADVERTENCIA: Desconecte la herramienta del suministro de aire antes de efectuar tareas de mantenimiento. La inobservancia de esta advertencia puede causar lesiones serias.



R350PNA Palm Nailer

KEY	P/N	DESCRIPTION	QTY	PIÈCE	RÉF.	DESCRIPTION	QTÉ	REF.	N/P	DESCRIPCIÓN	CANT.
1	079019001002	SCREW (M5 X .8-16 mm Pan Hd.).....	3	1	079019001002	VIS (M5 X .8-16 mm).....	3	1	079019001002	TORNILLO (M5 X .8-16 mm).....	3
2	079004001074	BOLT ASSY (M5 X .8-16 mm).....	1	2	079004001074	BOULON (M5 X .8-16 mm).....	1	2	079004001074	CONJ. DEL PERNO (M5 X .8-16 mm)..	1
3	079019001004	CAP UNIT.....	1	3	079019001004	COUVERCLE.....	1	3	079019001004	UNIDADES TAPA.....	1
4	079019001005	GASKET.....	1	4	079019001005	JOINT.....	1	4	079019001005	JUNTA DE CULATA.....	1
5	079019001006	O RING (53.65 X 2.62).....	1	5	079019001006	JOINT TORIQUE (53.65 X 2.62).....	1	5	079019001006	JUNTA TÓRICA (53.65 X 2.62).....	1
6	079019001007	COLLAR.....	1	6	079019001007	COL.....	1	6	079019001007	CUELLO.....	1
7	079019001008	CYLINDER SPACER.....	1	7	079019001008	PLUS SPATIAL CYLINDRE.....	1	7	079019001008	ESPACIADOR DE CILINDRO.....	1
8	079019001009	O RING (56.87 X 1.78).....	1	8	079019001009	JOINT TORIQUE (56.87 X 1.78).....	1	8	079019001009	JUNTA TÓRICA (56.87 X 1.78).....	1
9	079019001010	SEAL.....	1	9	079019001010	JOINT.....	1	9	079019001010	SELLO.....	1
10	079019001011	CYLINDER.....	1	10	079019001011	CYLINDRE.....	1	10	079019001011	CILINDRO.....	1
11	079019001012	O RING (50.52 X 1.78).....	1	11	079019001012	JOINT TORIQUE (50.52 X 1.78).....	1	11	079019001012	JUNTA TÓRICA (50.52 X 1.78).....	1
12	079019001013	O RING (42.52 X 2.62).....	1	12	079019001013	JOINT TORIQUE (42.52 X 2.62).....	1	12	079019001013	JUNTA TÓRICA (42.52 X 2.62).....	1
13	079019001014	O RING (40.87 X 3.53).....	1	13	079019001014	JOINT TORIQUE (40.87 X 3.53).....	1	13	079019001014	JUNTA TÓRICA (40.87 X 3.53).....	1
14	079019001015	DRIVER UNIT.....	1	14	079019001015	CHAUFFEUR.....	1	14	079019001015	LA UNIDAD DE CONDUCTOR.....	1
15	079019001016	BUMPER.....	1	15	079019001016	PARE-CHOCS.....	1	15	079019001016	PARACHOQUES.....	1
16	079019001017	O RING (61.6 X 2.62).....	1	16	079019001017	JOINT TORIQUE (61.6 X 2.62).....	1	16	079019001017	JUNTA TÓRICA (61.6 X 2.62).....	1
17	079019001018	HANGER B.....	2	17	079019001018	CINTRE B.....	2	17	079019001018	GANCHO EN B.....	2
18	079019001019	HANGER A.....	1	18	079019001019	CINTRE A.....	1	18	079019001019	GANCHO EN A.....	1
19	079019001020	TOOL BODY.....	1	19	079019001020	CORPS D'OUTIL.....	1	19	079019001020	EQUIPAR CON HERRAMIENTA	
20	079019001021	SPRING.....	1	20	079019001021	RESSORT.....	1			EL CUERPO.....	1
21	079019001022	BALL (2.5 mm).....	1	21	079019001022	BILLE (2.5 mm).....	1	20	079019001021	RESORTE (2.5 mm).....	1
22	079019001023	FIXED PIN.....	2	22	079019001023	EPINGLE FIXE.....	2	21	079019001022	BOLA.....	1
23	079019001024	DRIVER GUIDE.....	1	23	079019001024	GUIDE CHAUFFEUR.....	1	22	079019001023	ALFILER FIJO.....	2
24	079019001025	SPRING.....	1	24	079019001025	RESSORT.....	1	23	079019001024	GUIA DE CONDUCTOR.....	1
25	079019001027	GUIDE BUSHING UNIT.....	1	25	079019001027	DIRIGER L'UNITE DE BAGNE.....	1	24	079019001025	RESORTE.....	1
26	079019001026	IMPACT SOCKET.....	1	26	079019001026	INFLUER LA DOUILLE.....	1	25	079019001027	LA UNIDAD DE INDIQUE BUJE.....	1
27	079019001028	FILTER.....	1	27	079019001028	FILTRE.....	1	26	079019001026	IMPRESIONE EL ENCHUFE.....	1
28	079001001046	AIR PLUG (NPT 1/4-18).....	1	28	079001001046	BOUCHON AIRE (NPT 1/4-18).....	1	27	079019001028	FILTRO.....	1
29	079019001030	O RING (1.52 X .82).....	2	29	079019001030	JOINT TORIQUE (1.52 X .82).....	2	28	079001001046	TAPON AIR (NPT 1/4-18).....	1
30	079019001031	SPRING WASHER.....	3	30	079019001031	RONDELLE RESSORT.....	3	29	079019001030	JUNTA TÓRICA (1.52 X .82).....	2
NOT SHOWN:				PAS ILLUSTRÉ:				30	079019001031	ARANDELA RESORTE.....	3
31	079019001032	HAND STRAP.....	1	31	079019001032	SANGLE.....	1	NO SE ILUSTRÁ:			
32	079019001036	HANG TAG.....	1	32	079019001036	ÉTIQUETTE.....	1	31	079019001032	CORREA DE MANO.....	1
33	079019001037	CASE.....	1	33	079019001037	COFFRET.....	1	32	079019001036	ETIQUETA.....	1
34	079019001033	WRENCH KIT WITH OIL (INCL. OIL AND 4 mm HEX KEY).....	1	34	079019001033	ENSEMBLE HUILE ET CLÉ (INCL. HUILE ET 4 mm CLÉ).....	1	33	079019001037	ESTUCHE.....	1
35	079019001034	DRIVER MAINTENANCE KIT (INCL. KEY NO. 4, 12-14, 22, 29 INSTRUCTION SHEET AND LUBRICANT).....	1	35	079019001034	KIT D'ENTRETIEN DU MÉCANISME D'ENTRAÎNEMENT (INCL. PIÈCES 4, 12-14, 22, 29 FEUILLE D'INSTRUCTION ET HUILE) .	1	34	079019001033	JUEGO DE ACEITE Y LLAVE (INC. ACEITE Y 4 mm LLAVE).....	1
36	079019001035	OVERHAUL MAINTENANCE KIT (INCL. KEY NO. 4-6, 8, 9, 11-13, 15, 16, 22, 29 INSTRUCTION SHEET AND LUBRICANT).....	1	36	079019001035	KIT D'ENTRETIEN DE REMISE À NEUF (INCL. PIÈCES 4-6, 8, 9, 11-13, 15, 16, 22, 29 FEUILLE D'INSTRUCTION ET HUILE).....	1	35	079019001034	JUEGO DE MANTENIMIENTO DEL SISTEMA IMPULSOR (INC. NÚM. 4, 12-14, 22, 29 HOJA DE INSTRUCCION Y ACEITE).....	1
37	987000109 07-10-07 (REV:01)	OPERATOR'S MANUAL.....	1	37	987000109	MANUEL D'UTILISATION.....	1	36	079019001035	JUEGO DE MANTENIMIENTO GENERAL (INC. NÚM. 4-6, 8, 9, 11-13, 15, 16, 22, 29 HOJA DE INSTRUCCION Y ACEITE).....	1
								37	987000109	MANUAL DEL OPERADOR.....	1