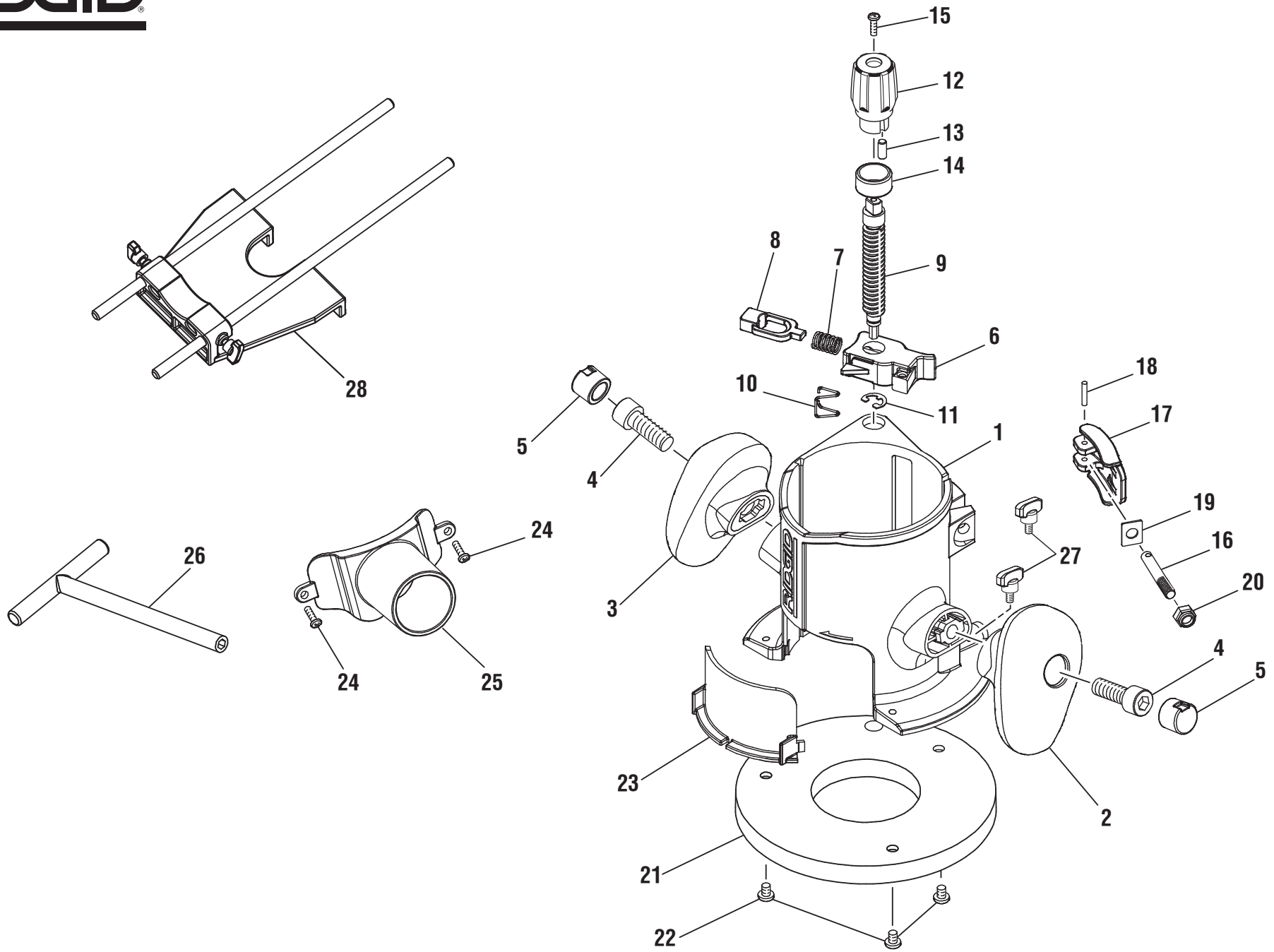




R2911 Fixed Base Assembly / Base fixe / Conjunto de la base fija





R2911 Fixed Base Assembly / Base fixe / Conjunto de la base fija

KEY	P/N	DESCRIPTION	QTY	PIÈCE	RÉF.	DESCRIPTION	QTÉ	REF.	N/P	DESCRIPCIÓN	CANT.
1	640925003	Router Base	1	1	640925003	Base de toupie	1	1	640925003	Base de la fresadora	1
2	513347002	Right Handle Assembly.....	1	2	513347002	Ensemble de poignée droite.....	1	2	513347002	Conjunto de mango derecho.....	1
3	513348002	Left Handle Assembly.....	1	3	513348002	Ensemble de poignée gauche.....	1	3	513348002	Conjunto de mango izquierdo.....	1
4	660053003	Bolt (M10 x 28 mm, Soc. Hd.).....	2	4	660053003	Boulon (M10 x 28 mm, à tête creuse)	2	4	660053003	Perno (M10 x 28 mm, cab. hueca)	2
5	513395001	Handle Plug	2	5	513395001	Bouchon de poignée	2	5	513395001	Tapón del mango.....	2
6	640963003	Height Adjustment Housing.....	1	6	640963003	Logement du réglage de hauteur	1	6	640963003	Alojamiento del ajuste de altura	1
7	671758001	Compression Spring	1	7	671758001	Ressort	1	7	671758001	Resorte	1
8	513396001	Height Adjustment Slide	1	8	513396001	Glissière de réglage de hauteur.....	1	8	513396001	Corredera del ajuste de altura.....	1
9	671757001	Height Adjustment Screw	1	9	671757001	Vis de réglage de hauteur.....	1	9	671757001	Tornillo de ajuste de altura	1
10	671759001	Torsion Spring	1	10	671759001	Ressort de torsion	1	10	671759001	Resorte de torsión.....	1
11	671797002	E-Ring	1	11	671797002	Clip en E	1	11	671797002	Anillo en "E".....	1
12	513093001	Height Adjustment Knob.....	1	12	513093001	Bouton de réglage de hauteur.....	1	12	513093001	Perilla de ajuste de altura	1
13	570334001	Rubber Plug	1	13	570334001	Bouchon en caoutchouc	1	13	570334001	Tapón de caucho.....	1
14	340092001	Zero Reset Ring	1	14	340092001	Bague de remise à zéro.....	1	14	340092001	Anillo de ajuste a cero	1
15	660320008	Screw (M3.5 x 12 mm).....	1	15	660320008	Vis (M3,5 x 12 mm).....	1	15	660320008	Tornillo (M3,5 x 12 mm).....	1
16	671260002	Pin	1	16	671260002	Axe.....	1	16	671260002	Pasador	1
17	201391001	Lock Lever Assembly (Inc. Key Nos. 16 and 18).....	1	17	201391001	Ensemble de axe de levier (inc. pièces no. 16 et 18)	1	17	201391001	Conjunto de pasador de la palanca (inc. pzas. núms. ref. 16 y 18).....	1
18	671247001	Needle Roller Pin	1	18	671247001	Goupille cylindrique d'aiguilles.....	1	18	671247001	Pasador de articulación de la aguja.....	1
19	631421001	Wear Plate.....	1	19	631421001	Plaque d'usure.....	1	19	631421001	Placa de rozamiento.....	1
20	671243003	Lock Nut (Hex)	1	20	671243003	Écrou frein (hex.).....	1	20	671243003	Tuerca de seguridad (hex.).....	1
21	513087001	Subbase.....	1	21	513087001	Semelle.....	1	21	513087001	Subbase	1
22	660136003	Screw (10-32 x 3/8 in.).....	3	22	660136003	Vis (10-32 x 3/8 po)	3	22	660136003	Tornillo (10-32 x 3/8 pulg.).....	3
23	513094001	Chip Shield.....	1	23	513094001	Pare-copeaux	1	23	513094001	Protector contra virutas.....	1
24	660169010	Screw (#6-32 x 3/8 in., Pan Hd.).....	2	24	660169010	Vis (#6-32 x 3/8 po, tête bombée).....	2	24	660169010	Tornillo (#6-32 x 3/8 pulg., cab. troncocónica).....	2
25	513349001	Dust Collector	1	25	513349001	Collecteur de poussière.....	1	25	513349001	Colector de polvo.....	1
26	513667001	T-Handle Wrench	1	26	513667001	Clé en T	1	26	513667001	Llave de mango en "T"	1
27	512777001	Edge Guide Knob.....	2	27	512777001	Bouton de guide de chant.....	2	27	512777001	Perilla de la guía de bordes.....	2
28	202318001	Edge Guide	1	28	202318001	Guide de chant	1	28	202318001	Guía de bordes.....	1
Not Shown:				Pas illustré :				No se ilustra:			
660235013		Screw (10-32 x 12 mm, Router Table Attachment Screws).....	3	660235013		Vis (10-32 x 12 mm, vis de fixation de table à toupie).....	3	660235013		Tornillo (10-32 x 12 mm, tornillos del aditamento de mesa para fresadora)	3