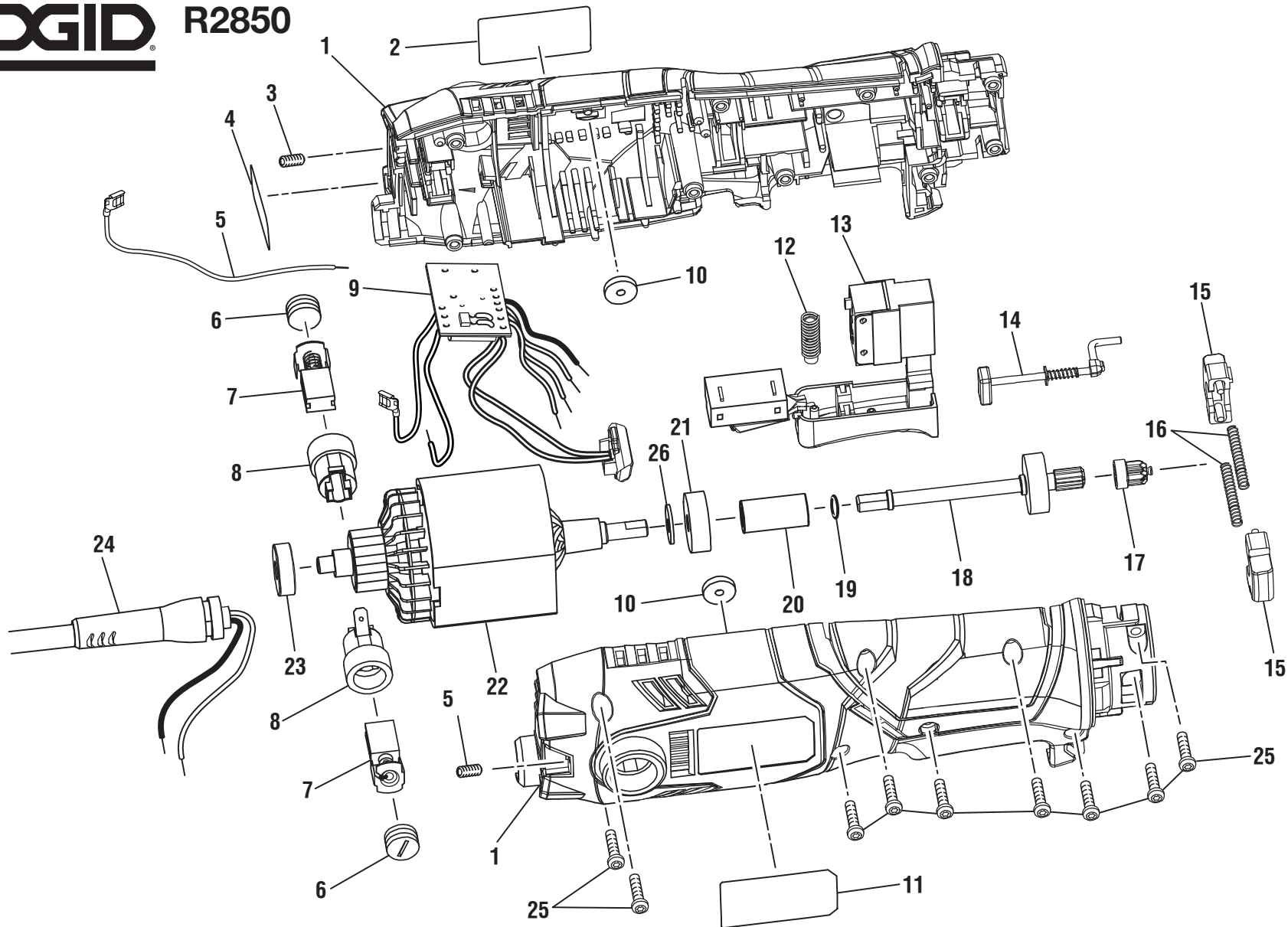


RIDGID® R2850



▲ **WARNING:** The assembly shown represents an important part of the Double Insulated System. To avoid the possibility of alteration or damage to the System, service should be performed by your nearest authorized service center.

▲ **AVERTISSEMENT :** L'ensemble illustré représente une partie importante du système à isolation double. Afin d'éviter la possibilité de modification ou de dommage au système, la réparation ne doit être effectuée que par votre centre de réparation centre commercial autorisé.

▲ **ADVERTENCIA:** El conjunto que se ilustra representa una parte importante del Sistema de Aislamiento Doble. Para evitar la posibilidad de alteración o daño del sistema, la reparación debe ser efectuada en su centro de servicio autorizado.

KEY	P/N	DESCRIPTION	QTY	PIÈCE	RÉF.	DESCRIPTION	QTÉ	REF.	N/P	DESCRIPCIÓN	CANT.	
1	201919001	Housing Assembly (Inc. Key Nos. 2 and 11).....	1	1	201919001	Ensemble du boîtier (incl. lég. réf. 2 et 11).....	1	1	201919001	Conjunto de la armazón (incl. núm. ref. 2 y 11).....	1	
2	940488297	Logo Label	1	2	940488297	Étiquette de logo.....	1	2	940488297	Etiqueta del logotipo	1	
3	660439002	Screw (M4 x 8 mm, Hex Hd.).....	2	3	660439002	Vis (M4 x 8 mm, tête hex.).....	2	3	660439002	Tornillo (M4 x 8 mm, cab. hex.).....	2	
4	940114356	Jobmax™ Label	1	4	940114356	Étiquette de Jobmax™	1	4	940114356	Etiqueta de Jobmax™.....	1	
5	290061274	Lead w/Terminal	1	5	290061274	Fil avec terminal	1	5	290061274	Ignición con terminal.....	1	
6	516851001	Brush Cap	2	6	516851001	Bouchon de la brosse	2	6	516851001	Tapa de la escobilla.....	2	
7	290668001	Brush Assembly	2	7	290668001	Ensemble de charbon	2	7	290668001	Conjunto de la escobilla.....	2	
8	516850001	Brush Holder	2	8	516850001	Support de balai.....	2	8	516850001	Porta-escobilla	2	
9	280159001	Circuit Board Assembly.....	1	9	280159001	Ensemble de carte de circuit imprimé.....	1	9	280159001	Conjunto de placa de circuitos	1	
10	562787001	Stator Pad	2	10	562787001	Tampon du stator	2	10	562787001	Atenuador del estator.....	2	
11	940114351	Data Label	1	11	940114351	Étiquette de données	1	11	940114351	Etiqueta de datos	1	
12	692929001	Compression Spring.....	1	12	692929001	Ressort de compression	1	12	692929001	Resorte de compresión	1	
13	760677010	Switch Assembly.....	1	13	760677010	Ensemble de commutateur.....	1	13	760677010	Conjunto del interruptor	1	
14	303571003	Switch Stop Assembly	1	14	303571003	Ensemble de cran d'arrêt de la gâchette	1	14	303571003	Conjunto de parada del gatillo del interruptor.....	1	
15	520483001	Latch	2	15	520483001	Loquet	2	15	520483001	Pestillo.....	2	
16	692526001	Compression Spring.....	2	16	692526001	Ressort de compression	2	16	692526001	Resorte de compresión	2	
17	562408002	Drive Gear Cover	1	17	562408002	Couvercle de l'engrenage d'entraînement	1	17	562408002	Cubierta para los engranajes impulsores.....	1	
18	201921001	Output Shaft Assembly	1	18	201921001	Ensemble de arbre de sortie	1	18	201921001	Conjunto d'eje de salida.....	1	
19	562025001	O-Ring	1	19	562025001	Joint torique en O.....	1	19	562025001	Anillo en "O"	1	
20	610755002	Transmission Shaft.....	1	20	610755002	Arbre de transmission	1	20	610755002	Eje de transmisión.....	1	
21	681258001	Ball Bearing (636ZZ).....	1	21	681258001	Roulement à billes (636ZZ).....	1	21	681258001	Cojinete de bolas (636ZZ)	1	
22	201920001	Motor Assembly (Inc. Key Nos. 20-21, 23 and 26).....	1	22	201920001	Ensemble de moteur (incl. lég. réf. 20-21, 23 et 26).....	1	22	201920001	Conjunto del motor (incl. núm. ref. 20-21, 23 y 26).....	1	
23	690727001	Ball Bearing (626Z).....	1	23	690727001	Roulement à billes (626Z).....	1	23	690727001	Cojinete de bolas (626Z)	1	
24	730377056	Power Cord	1	24	730377056	Cordon d'alimentation.....	1	24	730377056	Cordón de corriente	1	
25	660815002	Screw (M3.5 x 13.5 mm, T10 Torx Pan Hd.).....	9	25	660815002	Vis (M3,5 x 13,5 mm, T10 Torx tête cyl.).....	9	25	660815002	Tornillo (M3,5 x 13,5 mm, T10 Torx cab. tronc.)	9	
26	631484001	Washer	1	26	631484001	Rondelle	1	26	631484001	Arandela	1	
Not Shown:				Pas illustré :								
	988000450	Operator's Manual.....	1		988000450	Manuel d'utilisation	1			No se muestra:		
	5-23-11 (REV:01)									988000450	Manual del operador	1