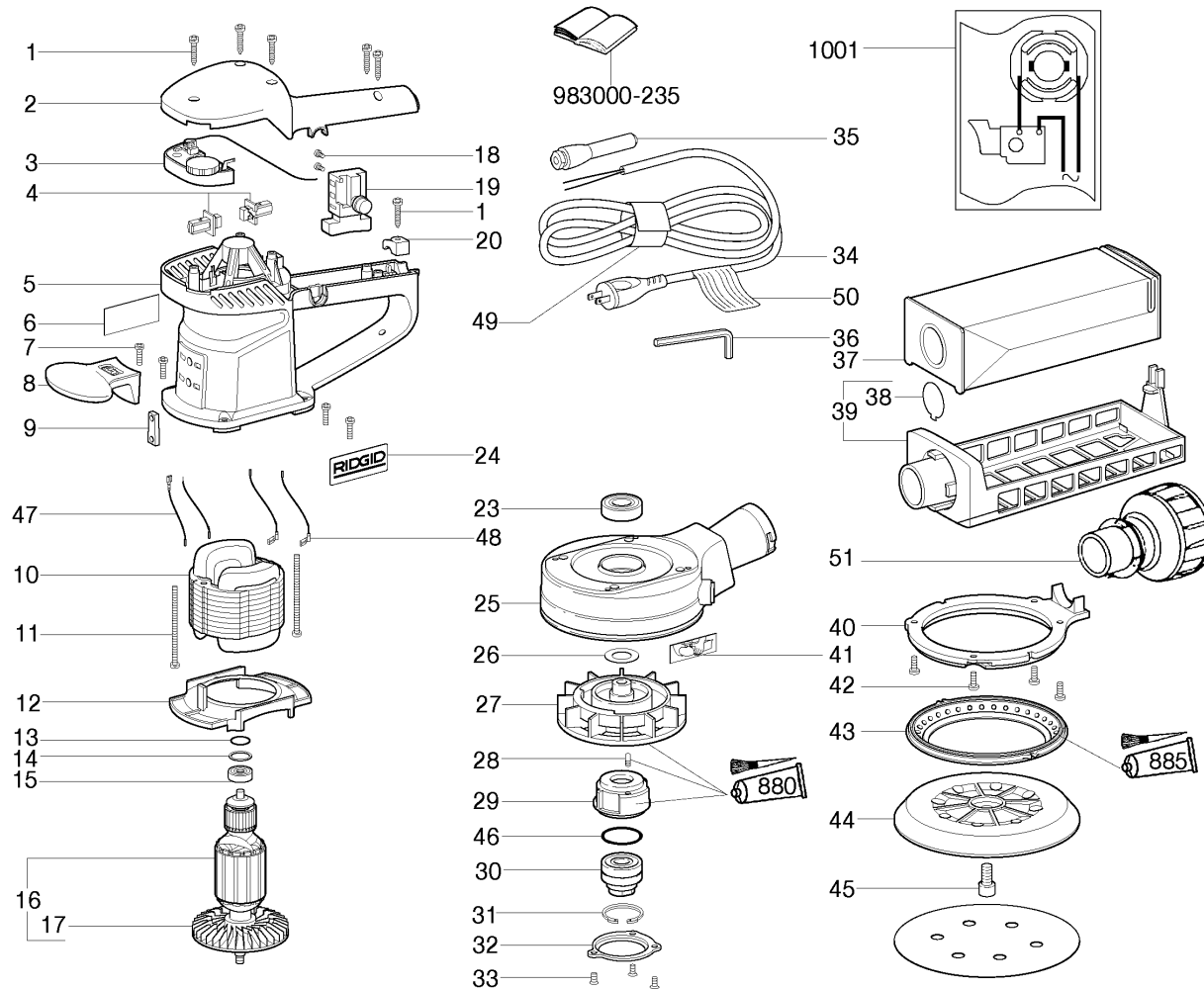


0001	6x	141	116	020
0002	1x	343	379	650
0003	1x	343	078	970
0004	1x	316	036	560
0005	1x	343	379	610
0006	1x	338	044	350
0007	4x	141	119	440
0008	1x	316	025	200
0009	1x	339	127	860
0010	1x	311	009	680
0011	2x	141	118	820
0012	1x	343	371	250
0013	1x	143	191	620
0014	1x	141	153	400
0015	1x	143	114	680
0016	1x	310	007	580
0017	1x	330	001	120
0018	2x	141	116	970
0019	1x	343	406	020
0020	1x	343	362	490
0023	1x	143	110	220
0024	1x	338	118	130
0025	1x	316	036	490
0026	1x	339	011	340
0027	1x	330	001	420
0028	1x	342	001	140
0029	1x	315	414	540
0030	1x	316	026	510
0031	1x	141	180	710
0032	1x	316	026	320
0033	3x	141	119	950
0034	1x	344	495	440
0035	1x	344	101	370
0036	1x	344	161	520
0037	1x	344	101	390
0038	1x	339	111	090
0039	1x	316	026	300
0040	1x	343	371	580
0041	1x	338	118	140
0042	4x	141	120	070
0043	1x	344	095	060
0044	1x	339	160	440
0045	1x	141	114	590
0046	1x	143	193	270
0047	1x	344	493	500
0048	2x	344	494	780
0049	1x	344	096	590
0050	1x	338	118	160
0051	1x	343	379	670
0880	1x	344	131	030
0885	1x	344	130	130
1001	1x	338	501	000



WARNING: The assembly shown represents an important part of the Double Insulated System. To avoid the possibility of alteration or damage to the System, service should be performed by your nearest authorized service center.

AVERTISSEMENT : L'ensemble illustré représente une partie importante du système à isolation double. Afin d'éviter la possibilité de modification ou de dommage au système, la réparation ne doit être effectuée que par votre centre de réparation commerciale autorisé.

ADVERTENCIA: El conjunto que se ilustra representa una parte importante del Sistema de Aislamiento Doble. Para evitar la posibilidad de alteración o daño del sistema, la reparación debe ser efectuada en su centro de servicio autorizado.