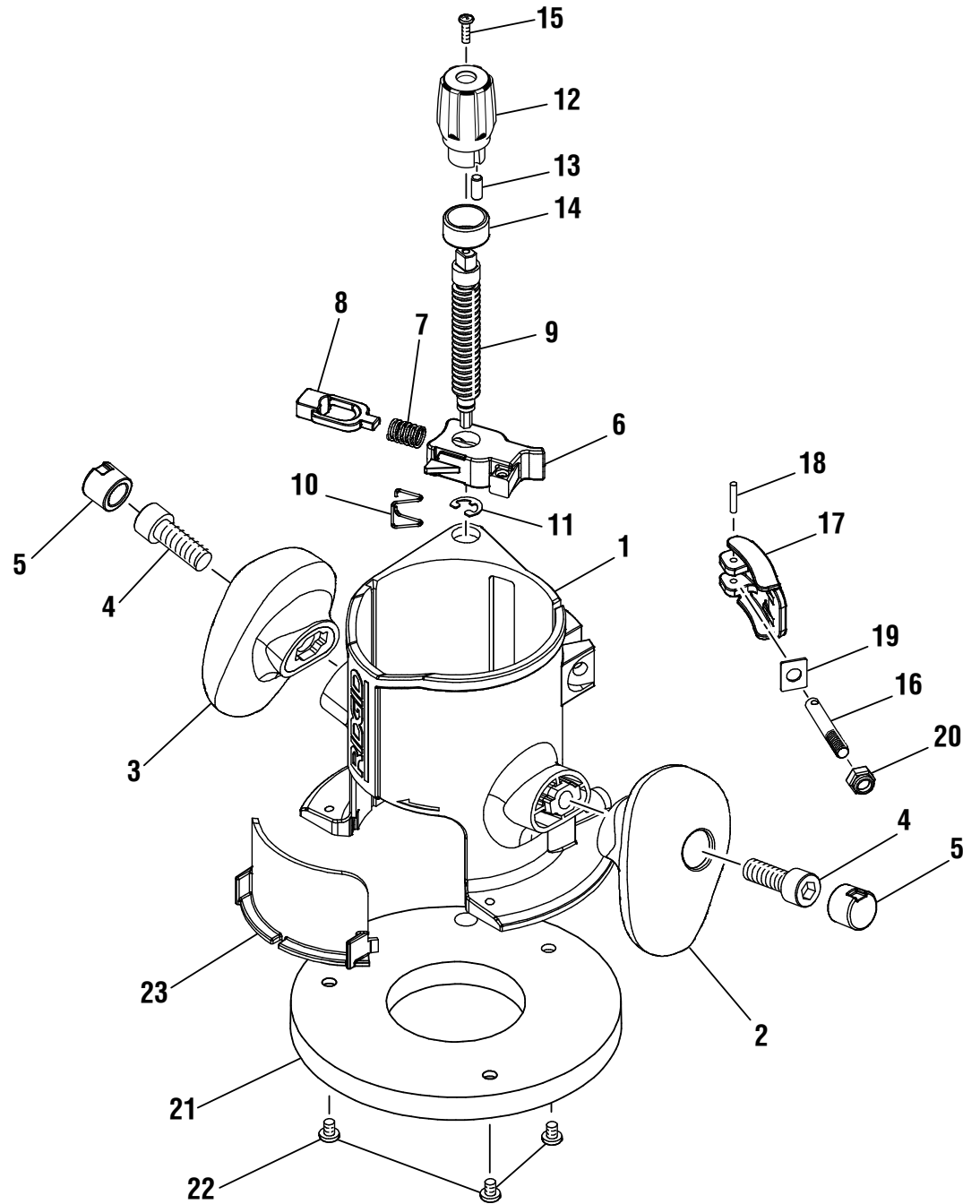
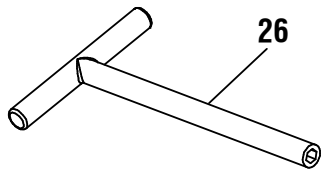
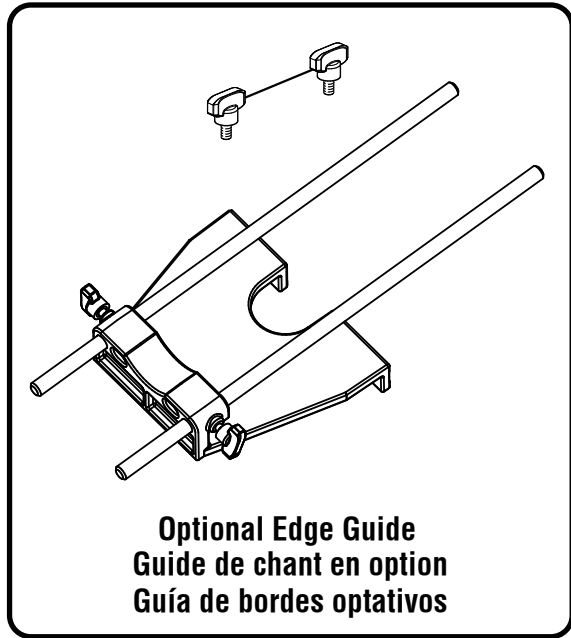
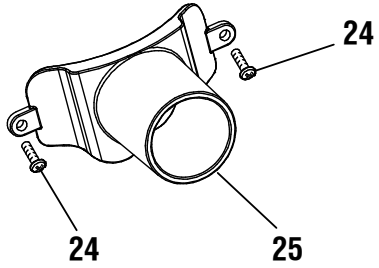




Fixed Base Assembly/Ensemble de Base Fixe/Conjunto de la Base Fija



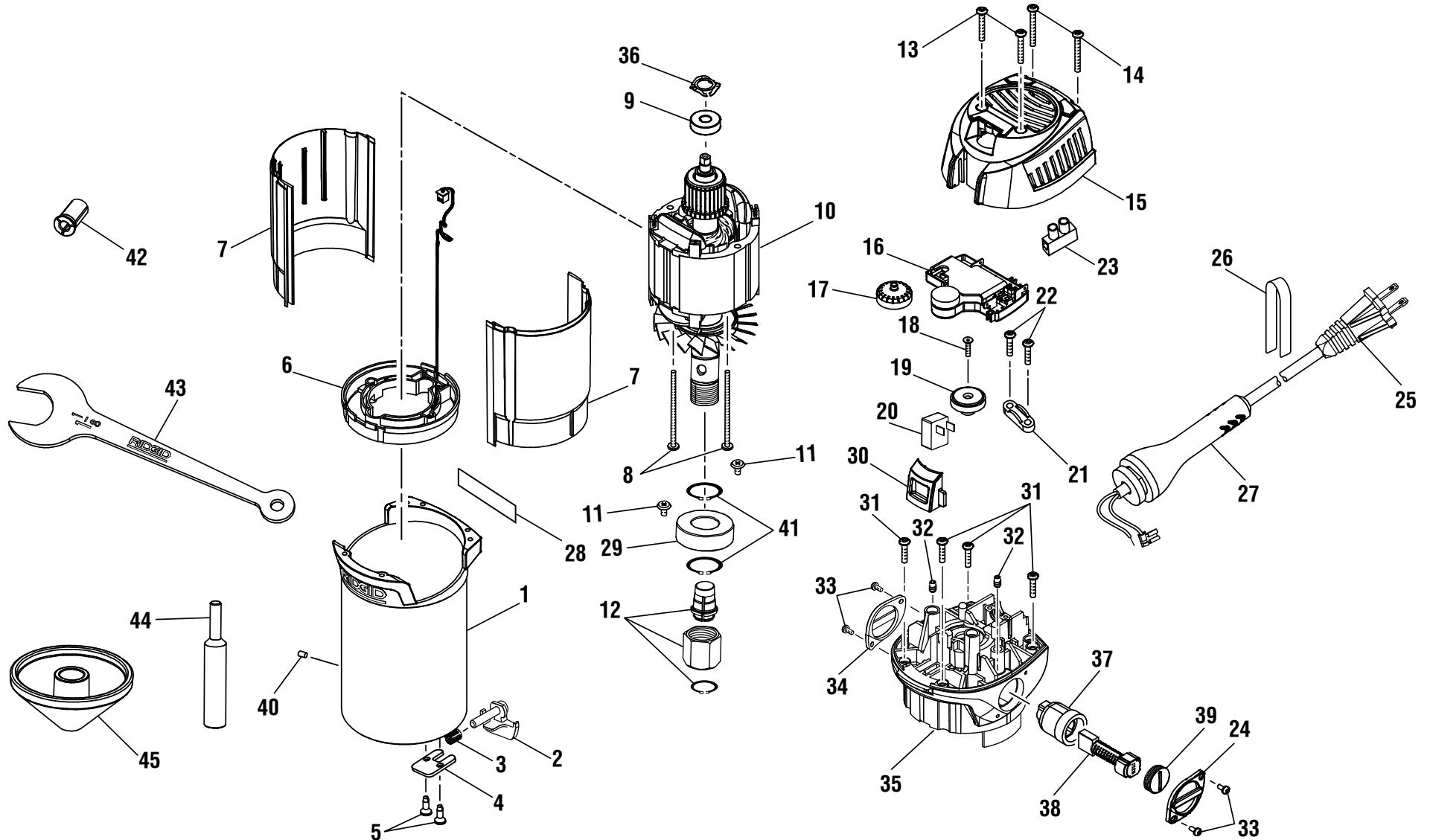


Fixed Base Assembly/Ensemble de Base Fixe/Conjunto de la Base Fija

KEY	P/N	DESCRIPTION	QTY	PIÈCE RÉF.	DESCRIPTION	QTÉ	REF.	N/P	DESCRIPCIÓN	CANT.
1	640925001	Router Base	1	640925001	Base de toupie.....	1	1	640925001	Base de la fresadora	1
2	513347001	Right Handle Assembly.....	1	513347001	Ensemble de poignée droite	1	2	513347001	Conjunto de mango derecho	1
3	513348001	Left Handle Assembly.....	1	513348001	Ensemble de poignée gauche	1	3	513348001	Conjunto de mango izquierdo.....	1
4	660053003	Bolt (M10 x 28 mm, Soc. Hd.).....	2	660053003	Boulon (M10 x 28 mm, à tête creuse)	2	4	660053003	Perno (M10 x 28 mm, cab. hueca).....	2
5	513395001	Handle Plug.....	2				5	513395001	Tapón del mango	2
6	640963002	Depth Interlock Lever.....	1	513395001	Bouchon de poignée.....	2	6	640963002	Palanca corta corriente de profundidad...	1
7	671758001	Compression Spring	1	640963002	Levier de verrouillage de la profondeur ..	1	7	671758001	Resorte de compresión.....	1
8	513396001	Depth Interlock Lever Tab (Locking Tab).....	1	671758001	Ressort de compression.....	1	8	513396001	Orejetas de palanca corta corriente de profundidad (orejetas de fijación).....	1
9	671757001	Height Adjustment Screw	1	513396001	Languettes de levier de verrouillage de la profondeur (languette de verrouillage)...	1	9	671757001	Tornillo de ajuste de altura.....	1
10	671759001	Torsion Spring	1	671757001	Vis de réglage de hauteur	1	10	671759001	Resorte de torsión	1
11	671797002	E-Ring	1	671759001	Ressort de torsion.....	1	11	671797002	Anillo en "e"	1
12	513093001	Depth Adjustment Knob	1	671797002	Clip en e.....	1	12	513093001	Perilla de ajuste la profundidad	1
13	570334001	Rubber Plug	1	513093001	Bouton de réglage de profondeur.....	1	13	570334001	Tapón de caucho	1
14	340092001	Zero Reset Ring	1	570334001	Bouchon en caoutchouc.....	1	14	340092001	Anillo de ajuste a cero.....	1
15	660320008	Screw (M3.5 x 12 mm).....	1	340092001	Bague de remise à zéro	1	15	660320008	Tornillo (M3,5 x 12 mm).....	1
16	671260002	Lever Pin	1	660320008	Vis (M3,5 x 12 mm)	1	16	671260002	Pasador de la palanca	1
17	201391001	Lock Lever Assembly (Inc. Key Nos. 16 and 18).....	1	671260002	Goupille du levier	1	17	201391001	Conjunto de pasador de la palanca (inc. pzas. núms. ref. 16 y 18)	1
18	671247001	Needle Roller Pin	1	201391001	Ensemble de axe de levier (inc. pièces no. 16 et 18).....	1	18	671247001	Pasador de articulación de la aguja.....	1
19	631421001	Wear Plate.....	1	671247001	Goupille cylindrique d'aiguilles	1	19	631421001	Placa de rozamiento	1
20	671243003	Lock Nut (Hex)	1	631421001	Plaque d'usure.....	1	20	671243003	Tuerca de seguridad (hex.).....	1
21	513087001	Subbase.....	1	671243003	Écrou de blocage (hex.)	1	21	513087001	Subbase.....	1
22	660136003	Screw (10-32 x 3/8 in.).....	3	513087001	Semelle	1	22	660136003	Tornillo (10-32 x 3/8 pulg.)	3
23	513094001	Chip Shield.....	1	660136003	Vis (10-32 x 3/8 po).....	3	23	513094001	Protector contra virutas	1
24	660284010	Screw (#6-32 x 3/8 in., Pan Hd.).....	2	513094001	Pare-copeaux.....	1	24	660284010	Tornillo (#6-32 x 3/8 pulg., cab. troncocónica)	2
25	513349001	1-1/4 in. Vacuum Adapter.....	1	660284010	Vis (#6-32 x 3/8 po, tête bombée)	2	25	513349001	1-1/4 pulg. colector de polvo.....	1
26	513667001	T-Handle Wrench	1	513349001	1-1/4 po collecteur de poussière.....	1	26	513667001	Llave de mango en "t"	1
27	300869006	Optional Edge Guide.....	1	513667001	Clé en t.....	1	27	300869006	Guía de bordes optativos.....	1
Not Shown:				Pas illustré :				No se ilustra:		
	660235013	Screw (10-32 x 12 mm, Router Table Attachment Screws)	3	660235013	Vis (10-32 x 12 mm, vis de fixation de table à toupie)	3		660235013	Tornillo (10-32 x 12 mm, tornillos del aditamento de mesa para fresadora)	3



Motor Assembly/Ensemble de Moteur/Conjunto del Motor



▲ WARNING: The assembly shown represents an important part of the Double Insulated System. To avoid the possibility of alteration or damage to the System, service should be performed by your nearest authorized service center.

▲ AVERTISSEMENT : L'ensemble illustré représente une partie importante du système à isolation double. Afin d'éviter la possibilité de modification ou de dommage au système, la réparation ne doit être effectuée que par votre centre de réparation centre commercial autorisé.

▲ ADVERTENCIA: El conjunto que se ilustra representa una parte importante del Sistema de Aislamiento Doble. Para evitar la posibilidad de alteración o daño del sistema, la reparación debe ser efectuada en su centro de servicio autorizado.



Motor Assembly

KEY	P/N	DESCRIPTION	QTY	KEY	P/N	DESCRIPTION	QTY
1	201387001	Motor Housing Assembly	1	25	290086140	Power Cord Assembly (Incl. Key Nos. 26-27)	1
	641375001	Motor Housing	1	26	940299942	Cord Tag	1
2	515210002	Shaft Lock Button	1	27	561365001	Bend Relief	1
3	690141003	Shaft Lock Spring	1	28	940976444	Data Label	1
4	631966002	Cover Plate	1	29	680733001	Ball Bearing (6004W)	1
5	661039001	Screw (#8-32 x 3/8 in.)	2	30	513086002	Switch Actuator	1
6	290139020	LED Assembly	1	31	660212053	Screw (M4 x 16 mm)	4
7	519267001	Insulating Sleeve	2	32	660067001	Screw (#8-16 x 1/4 in.)	2
8	660237009	Screw (11/64 x 2-5/8 in.)	2	33	660438002	Screw (M3 x 8 mm, Pan Hd.)	4
9	680966001	Ball Bearing (NTN #608LLUC3/1E)	1	34	513397001	Brush Cap Retainer (Left Hand)	1
10	290332001	Motor Assembly (Incl. Key Nos. 9, 29 and 41)	1	35	519273001	Bearing Bracket w/Insert	1
11	660324002	Screw (#10-32 x 3/8 in., Wafer Hd.)	2	36	671862002	Loading Spring	1
12	201389001	Collet Assembly (1/2 in.)	1	37	301035001	Brush Holder Assembly	2
13	660436006	Screw (M4 x 25 mm, Pan Hd.)	2	38	301036001	Brush Assembly	2
14	660437004	Screw (M4 x 32 mm, Pan Hd.)	2	39	512010001	Brush Cap	2
15	340084002	Top Cap	1	40	671881001	Pin	1
16	280013219	Circuit Board Assembly	1	41	680370001	Retaining Ring	2
17	340338001	Variable Speed Dial	1	42	672036001	Collet Adaptor (1/4 in.)	1
18	660423005	Screw (M3.5 x 14 mm)	1	43	670346004	Wrench	1
19	301303001	Magnet	1	44	671675001	Centering Tool (Pin/Shaft)	1
20	760385003	Slide Switch	1	45	513095001	Centering Tool (Cone)	1
21	590924001	Cord Clamp	1				
22	660372001	Screw (#6-19 x 16 mm, T15 Torx Pan Hd.)	2				
23	690331004	Terminal Block	1				
24	513400001	Brush Cap Retainer (Right Hand)	1				

Not Shown:

901311004	Tool Bag	1
988000474	Operator's Manual	1

1-18-13
(Rev:02)