

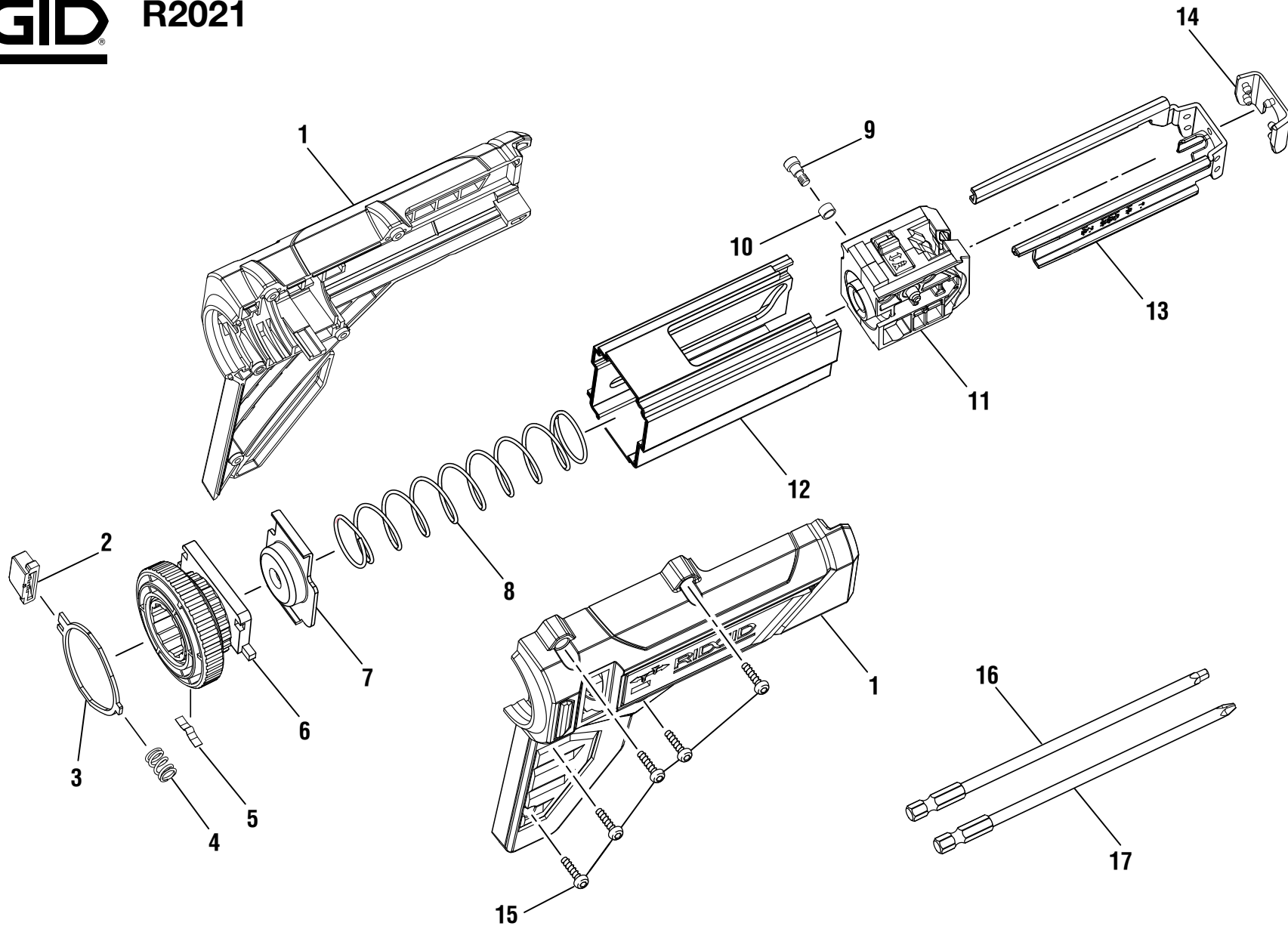
**RIDGID  
R2021 COLLATED ATTACHMENT  
REPAIR SHEET**

**RIDGID  
R2021 MODULE À BANDE  
FEUILLE DE RÉPARATION**

**RIDGID  
R2021 ACCESORIO DE ALIMENTACIÓN AUTOMÁTICA  
LISTA DE PIEZAS DE REPUESTO**

**ONE WORLD TECHNOLOGIES, INC.**

P.O. Box 1427  
Anderson, SC 29622  
1-866-539-1710 ■ [www.RIDGID.com](http://www.RIDGID.com)



▲ **WARNING:** The assembly shown represents an important part of the Double Insulated System. To avoid the possibility of alteration or damage to the System, service should be performed by your nearest authorized service center.

▲ **AVERTISSEMENT :** L'ensemble illustré représente une partie importante du système à isolation double. Afin d'éviter la possibilité de modification ou de dommage au système, la réparation ne doit être effectuée que par votre centre de réparation commerciale autorisé.

▲ **ADVERTENCIA:** El conjunto que se ilustra representa una parte importante del Sistema de Aislamiento Doble. Para evitar la posibilidad de alteración o daño del sistema, la reparación debe ser efectuada en su centro de servicio autorizado.



## R2021 Collated Attachment

KEY	P/N	DESCRIPTION	QTY
1	204676003	Housing Assembly.....	1
2	531315003	Release Button.....	1
3	637698001	Lock Plate.....	1
4	692730001	Spring.....	1
5	634714001	Spring Plate.....	1
6	204752002	Depth Adjustment Assembly.....	1
7	204678003	Guide Assembly.....	1
8	695784001	Clutch Spring.....	1
9	661436002	Shoulder Screw (#8-32 x 11 mm, Hex Soc. Hd.).....	1
10	680343002	Collar.....	1
11	204679004	Sprocket Housing Assembly.....	1
12	643047002	Feed Housing.....	1
13	637331002	Adjustable Nosepiece.....	1
14	564511001	Nosepiece Pad.....	1
15	660031012	Screw (M3.5 x 4 mm, Pan Hd.).....	5
16	673539003	#2 Square Head Bit.....	1
17	673539004	#2 Phillips Head Bit.....	1

**Not shown:**

995000283 Operators Manual (961152898)  
3-27-18  
(Rev:01)

## R2021 Module à bande

PIÈCE RÉF.	DESCRIPTION	QTÉ
1	204676003 Ensemble de boîtier.....	1
2	531315003 Bouton de relâchement.....	1
3	637698001 Plaque de verrouillage.....	1
4	692730001 Ressort.....	1
5	634714001 Plaque à ressort.....	1
6	204752002 Roue de réglage de profondeur.....	1
7	204678003 Ensemble de guide.....	1
8	695784001 Ressort de l'embrayage.....	1
9	661436002 Vis d'épaule (#8-32 x 11 mm, tête à six pans creux.).....	1
10	680343002 Colier.....	1
11	204679004 Ensemble de logement de roue dentée.....	1
12	643047002 Logement d'alimentation.....	1
13	637331002 Bout réglable.....	1
14	564511001 Coussinets pour bout.....	1
15	660031012 Vis (M3.5 x 4 mm, tête cyl.).....	5
16	673539003 #2 Embout phillips.....	1
17	673539004 #2 Embout à tête carrée.....	1

**Pas illustré:**

995000283 Manuel d'utilisation (961152898)

## R2021 Accesorio de alimentación automática

REF.	N/P	DESCRIPCIÓN	CANT.
1	204676003	Conjunto del alojamiento.....	1
2	531315003	Botón de afloje.....	1
3	637698001	Placa de fijación.....	1
4	692730001	Resorte.....	1
5	634714001	Placa de resorte.....	1
6	204752002	Rueda de ajuste de profundidad.....	1
7	204678003	Conjunto del guía.....	1
8	695784001	Resorte del embrague.....	1
9	661436002	Tornillo de hombro (#8-32 x 11 mm, cab. hex.).....	1
10	680343002	Casquillo.....	1
11	204679004	Conjunto de cubierta de rueda dentada.....	1
12	643047002	Alojamiento de alimentación.....	1
13	637331002	Punta ajustable.....	1
14	564511001	Almohadillas para punta.....	1
15	660031012	Tornillo (M3.5 x 4 mm, cab. trunc.).....	5
16	673539003	#2 Puntas tipo phillips.....	1
17	673539004	#2 Punta de cabeza cuadrada.....	1

**No se ilustra:**

995000283 Manual del operador (961152898)