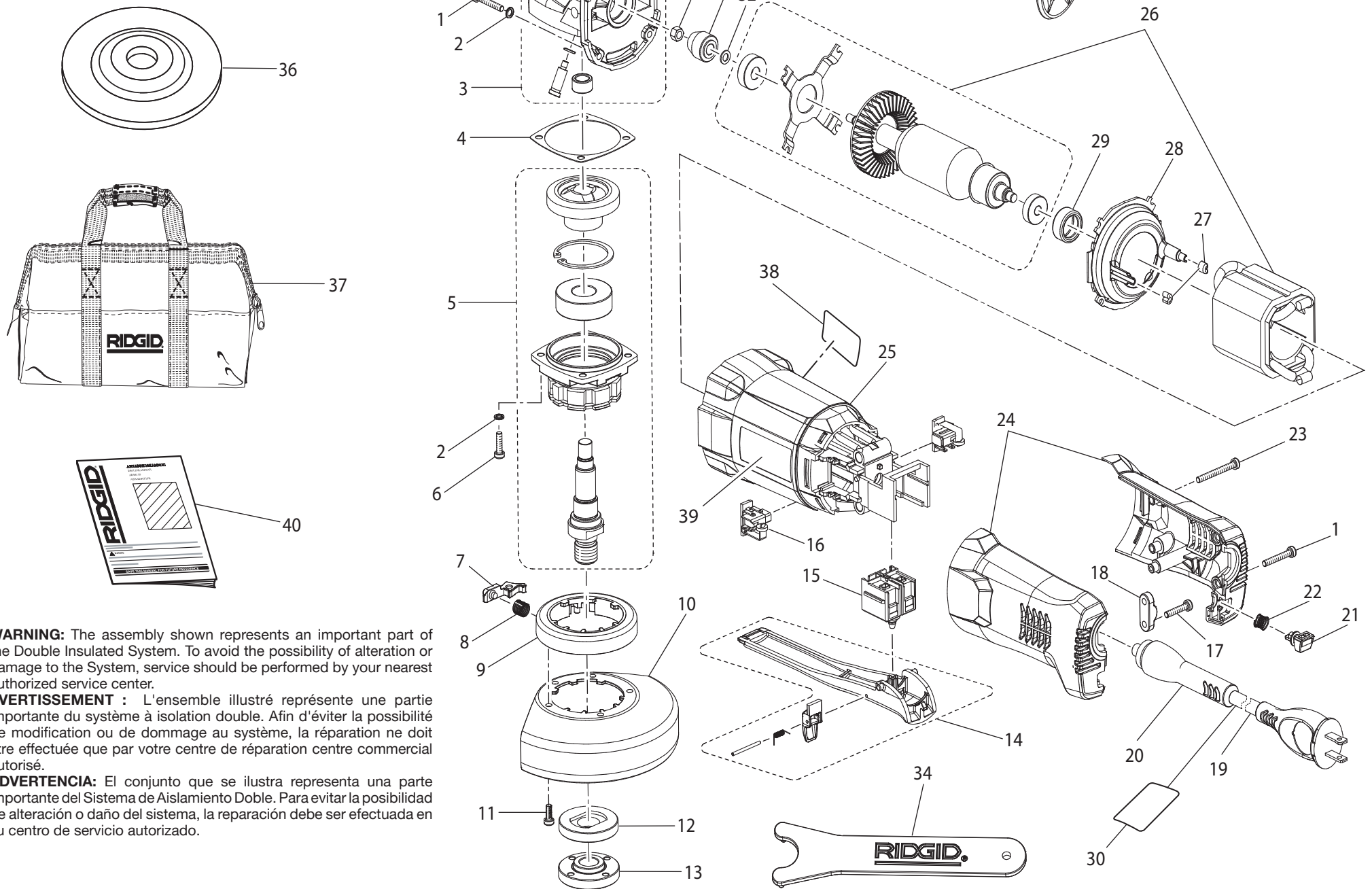


RIDGID® R1001



▲ **WARNING:** The assembly shown represents an important part of the Double Insulated System. To avoid the possibility of alteration or damage to the System, service should be performed by your nearest authorized service center.

▲ **AVERTISSEMENT :** L'ensemble illustré représente une partie importante du système à isolation double. Afin d'éviter la possibilité de modification ou de dommage au système, la réparation ne doit être effectuée que par votre centre de réparation centre commercial autorisé.

▲ **ADVERTENCIA:** El conjunto que se ilustra representa una parte importante del Sistema de Aislamiento Doble. Para evitar la posibilidad de alteración o daño del sistema, la reparación debe ser efectuada en su centro de servicio autorizado.

RIDGID® R1001

KEY	P/N	DESCRIPTION	QTY	PIÈCE	RÉF.	DESCRIPTION	QTÉ	REF.	N/P	DESCRIPCIÓN	CANT.
1	660436006	SCREW (M4 x 25.4 mm).....	6	1	660436006	VIS (M4 x 25.4 mm).....	6	1	660436006	TORNILLO (M4 x 25.4 mm).....	6
2	681022001	SPRING WASHER.....	8	2	681022001	RONDELLE ÉLASTIQUE.....	8	2	681022001	ARANDELA ELÁSTICA.....	8
3	300114021	GEAR HOUSING ASSEMBLY.....	1	3	300114021	BOÎTIER D'ENGRENAGES.....	1	3	300114021	CONJ. CAJA DE ENGRANAJES.....	1
4	901110002	GASKET.....	1	4	901110002	JOINT.....	1	4	901110002	JUNTA.....	1
5	300441026	OUTPUT SHAFT ASSEMBLY.....	1	5	300441026	ARBRE DE SORTIE.....	1	5	300441026	CONJ. DEL EJE DE SALIDA.....	1
6	660414015	SCREW (M4 x 14 mm).....	4	6	660414015	VIS (M4 x 14 mm).....	4	6	660414015	TORNILLO (M4 x 14 mm).....	4
7	640972002	GUARD LEVER.....	1	7	640972002	LEVIER DU GARANT.....	1	7	640972002	PALANCA DE PROTECCIÓN.....	1
8	671785001	SPRING.....	1	8	671785001	RESSORT.....	1	8	671785001	RESORTE.....	1
9	513125001	SPACER.....	1	9	513125001	ENTRETOISE.....	1	9	513125001	SEPARADOR.....	1
10	631418001	GUARD.....	1	10	631418001	GARANT.....	1	10	631418001	PROTECCIÓN.....	1
11	660436010	SCREW (M4 x 10 mm).....	5	11	660436010	VIS (M4 x 10 mm).....	5	11	660436010	TORNILLO (M4 x 10 mm).....	5
12	671703001	DISC FLANGE.....	1	12	671703001	BRIDE CIRCULAIRE.....	1	12	671703001	BRIDA CIRCULAR.....	1
13	671701002	CLAMP NUT.....	1	13	671701002	ÉCROU DE SERRAGE.....	1	13	671701002	TUERCA DE PRESIÓN.....	1
14	300386005	PADDLE SWITCH.....	1	14	300386005	INTERRUPTEUR À PALETTE.....	1	14	300386005	INTERRUPTOR DE PALETA.....	1
15	760400001	ON/OFF SWITCH.....	1	15	760400001	COMMUTATEUR.....	1	15	760400001	INTERRUPTOR.....	1
16	290069080	BRUSH ASSEMBLY.....	2	16	290069080	BALAI.....	2	16	290069080	CONJ. DE ESCOBILLA.....	2
17	660024009	SCREW (M4 x 20 mm).....	2	17	660024009	VIS (M4 x 20 mm).....	2	17	660024009	TORNILLO (M4 x 20 mm).....	2
18	5950101	CORD CLAMP.....	1	18	5950101	RETENUE DE CORDON.....	1	18	5950101	ABRAZADERA DEL CORDÓN.....	1
19	730401007	POWER CORD.....	1	19	730401007	CORDON D'ALIMENTATION.....	1	19	730401007	CORDÓN ELÉCTRICO.....	1
20	560801001	BEND RELIEF.....	1	20	560801001	PROTECTION DU CORDON.....	1	20	560801001	PROTECTOR DEL CORDÓN.....	1
21	513118001	LOCK-ON BUTTON.....	1	21	513118001	BOUTON DE VERROUILLAGE.....	1	21	513118001	BOTÓN DEL SEGURO DE ENCENDIDO..	1
22	671782001	SPRING.....	1	22	671782001	RESSORT.....	1	22	671782001	RESORTE.....	1
23	660436011	SCREW (M4 x 35 mm).....	2	23	660436011	VIS (M4 x 35 mm).....	2	23	660436011	TORNILLO (M4 x 35 mm).....	2
24	200244002	HANDLE ASSEMBLY.....	1	24	200244002	POIGNÉE.....	1	24	200244002	CONJ. DEL MANGO.....	1
25	513114001	HOUSING ASSEMBLY.....	1	25	513114001	BOÎTIER.....	1	25	513114001	CONJ. DE LA ARMAZÓN.....	1
26	200216046	MOTOR ASSEMBLY.....	1	26	200216046	ENSEMBLE DE MOTEUR.....	1	26	200216046	CONJUNTO DEL MOTOR.....	1
27	570638002	RUBBER CUSHION.....	2	27	570638002	COUSSINET EN CAOUTCHOUC.....	2	27	570638002	AMORTIGUADOR DE HULE.....	2
28	513119001	FAN BAFFLE.....	1	28	513119001	DÉFLECTEUR DU VENTILATEUR.....	1	28	513119001	DEFLECTOR DEL VENTILADOR.....	1
29	570638001	BEARING SEAT.....	1	29	570638001	LOGEMENT DE COUSSINET.....	1	29	570638001	ASIEN TO DE COJINETE.....	1
30	940999116	CORD LABEL.....	1	30	940999116	AUTOCOLLANT DE CORDON.....	1	30	940999116	ETIQUETA DEL CORDÓN.....	1
31	T610476001	BEVEL PINION.....	1	31	T610476001	PIGNON BISEAUTÉ.....	1	31	T610476001	PIÑÓN BISELADO.....	1
32	631385001	WASHER.....	1	32	631385001	RONDELLE.....	1	32	631385001	ARANDELA.....	1
33	671686001	HEX NUT.....	1	33	671686001	ÉCROU.....	1	33	671686001	TUERCA.....	1
34	631387001	WRENCH.....	1	34	631387001	CLÉ.....	1	34	631387001	LLAVE.....	1
35	513122003	SIDE HANDLE.....	1	35	513122003	POIGNÉE LATÉRALE.....	1	35	513122003	MANIJA LATERAL.....	1
36	901078001	GRINDING WHEEL.....	1	36	901078001	MEULE.....	1	36	901078001	MUELA ABRASIVA.....	1
37	901472001	TOOL BAG.....	1	37	901472001	SAC D'OUTILLAGE.....	1	37	901472001	SACO DE HERRAMIENTAS.....	1
38	940301049	DATA LABEL.....	1	38	940301049	PLAQUETTE SIGNALÉTIQUE.....	1	38	940301049	ETIQUETA DE DATOS.....	1
39	940015117	LOGO LABEL.....	1	39	940015117	AUTOCOLLANT DE LOGO.....	1	39	940015117	ETIQUETA LOGOTIPO.....	1
40	983000919	OPERATOR'S MANUAL (960001231)....	1	40	983000919	MANUEL D'UTILISATION (960001231)..	1	40	983000919	MANUAL DEL OPERADOR (960001231).	1

5-27-10
(REV:08)