

Fig./Abb. 1

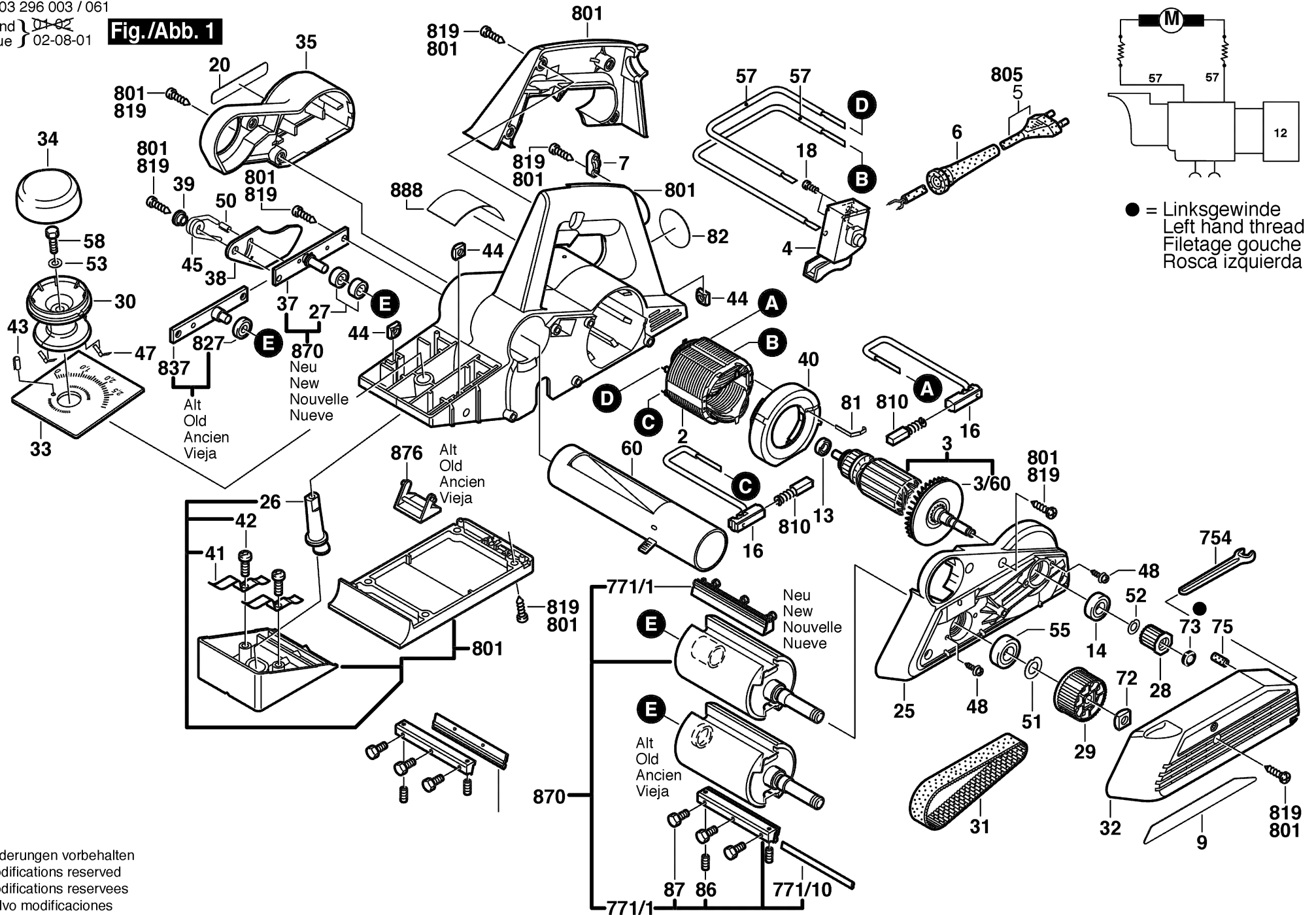


Fig./Abb. 2

