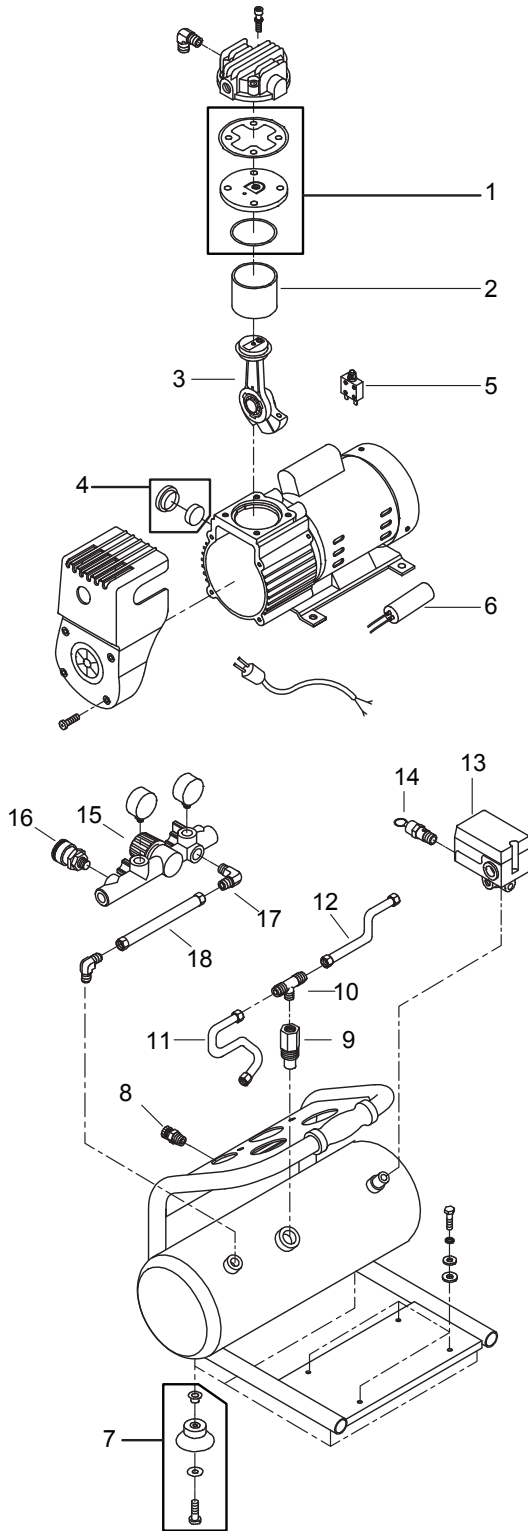


1/2-HP Electric Air Compressor

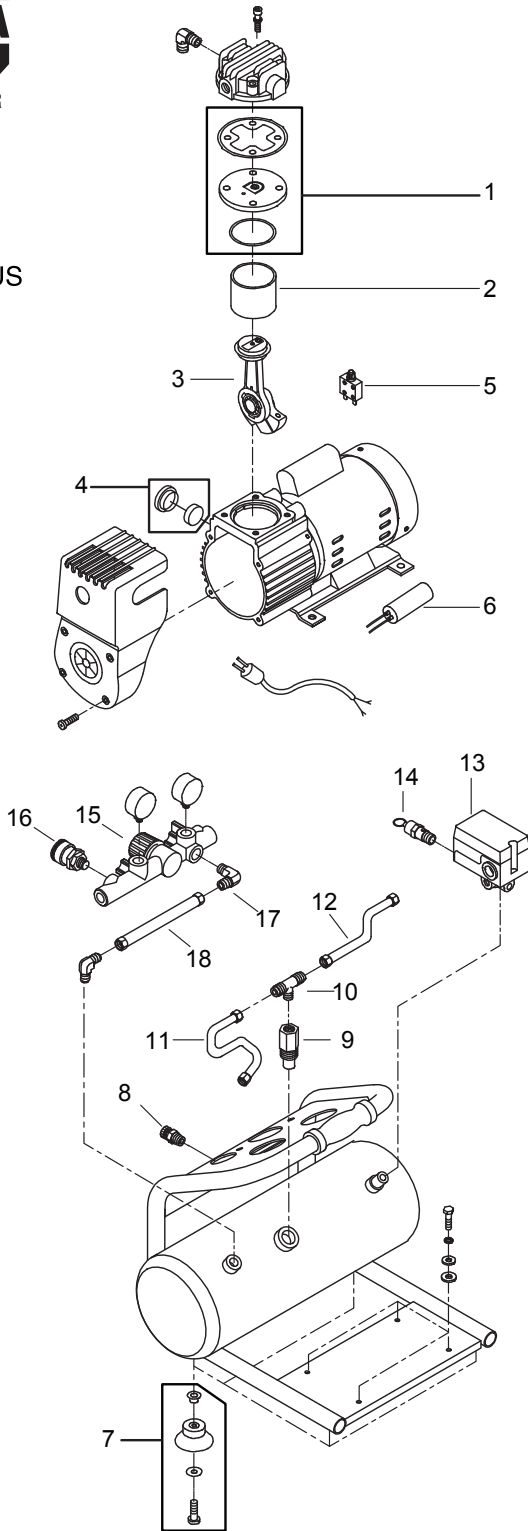
Parts Reference Guide



Ref. No.	Description	Part No.
1	Exhaust Valve Assembly	3B11DC02A
2	Cylinder	3201068
3	Rod Assembly	3B34DC02
4	Air Filter Set	2140026
5	Circuit Breaker	2E2505A
6	Running Capacitor	2E27010F2525
7	Rubber Pad Set	3433011A
8	Drain Valve	2405012
9	Check Valve	2414033A
10	Unloading 3-way Pipe	2N0902H01T02H4
11	Unloading Tube A	3B202190N
12	Unloading Tube B	3B202120F
13	Pressure Switch Set	3Y30WS002
14	Pressure Relief Valve	2406016A
15	Regulator Set	3Y30WS003
16	Quick Coupler	PC0901
17	Exhaust Elbow	2N0602T02HS
18	Unloading Tube C	3B202150N

Compresseur D'aire Électrique 1/2 CV

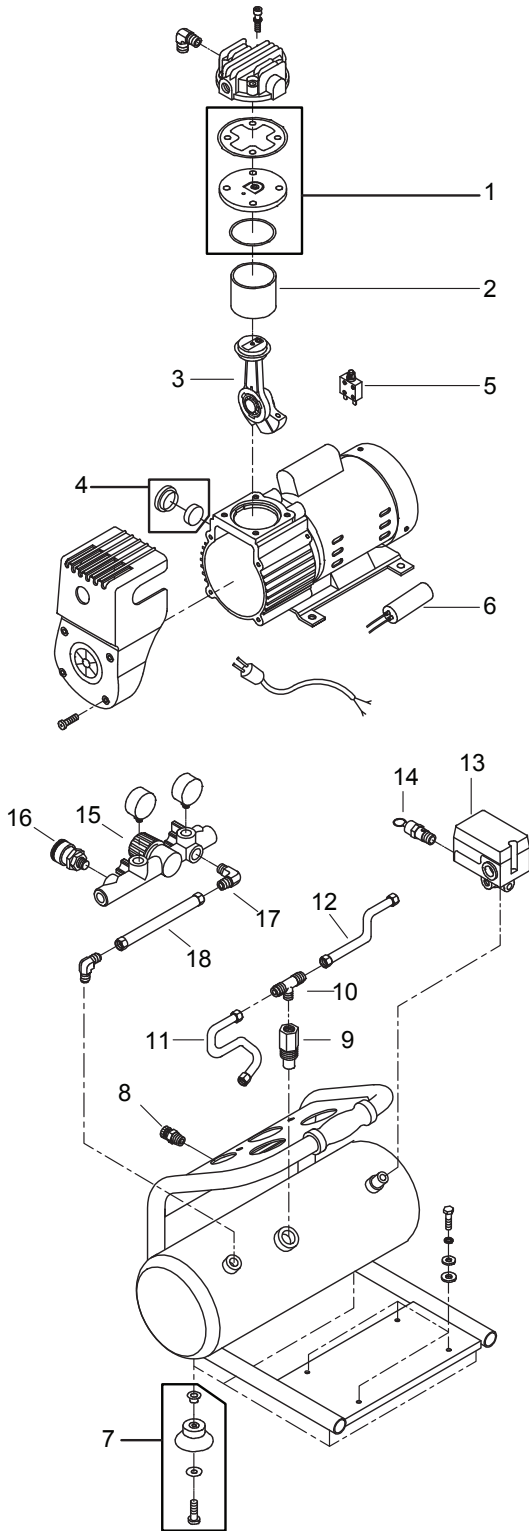
Guide de référence des pièces



Ref. No.	Description	No de pièce
1	Ensemble de soupape d'échappement	3B11DC02A
2	Cylindre	3201068
3	Ensemble de tige	3B34DC02
4	Air Filter Set	2140026
5	Fixation de ltre à air	2E2505A
6	Circuit disjoncteur	2E27010F2525
7	Isolateur	3433011A
8	Robinet de purge	2405012
9	Clapet anti-retour	2414033A
10	Le déchargement 3-way tuyau	2N0902H01T02H4
11	Tube de décharge A	3B202190N
12	Tube de décharge B	3B202120F
13	Manostat	3Y30WS002
14	Soupape de décharge	2406016A
15	Régulateur	3Y30WS003
16	Coupleur rapide	PC0901
17	Le coude d'échappement	2N0602T02HS
18	Tube de décharge C	3B202150N

Compresor De Aire Eléctrico 1/2 HP

Guía de referencia de piezas de repuesto



Ref. No.	Descripción	No de pieza
1	Conjunto de válvula de escape	3B11DC02A
2	Cilindro	3201068
3	Conjunto de varilla	3B34DC02
4	Conjunto de filtro de aire	2140026
5	Disyuntor de circuito	2E2505A
6	Con condensador	2E27010F2525
7	Aislador	3433011A
8	Válvula de vaciado	2405012
9	Válvula de retención	2414033A
10	3-Forma de Descarga tubo	2N0902H01T02H4
11	Tubo de descarga A	3B202190N
12	Tubo de descarga B	3B202120F
13	Interruptor de presión	3Y30WS002
14	Válvula de alivio de presión	2406016A
15	Regulador	3Y30WS003
16	Acoplador rápido	PC0901
17	Codo de escape	2N0602T02HS
18	Tubo de descarga	3B202150N