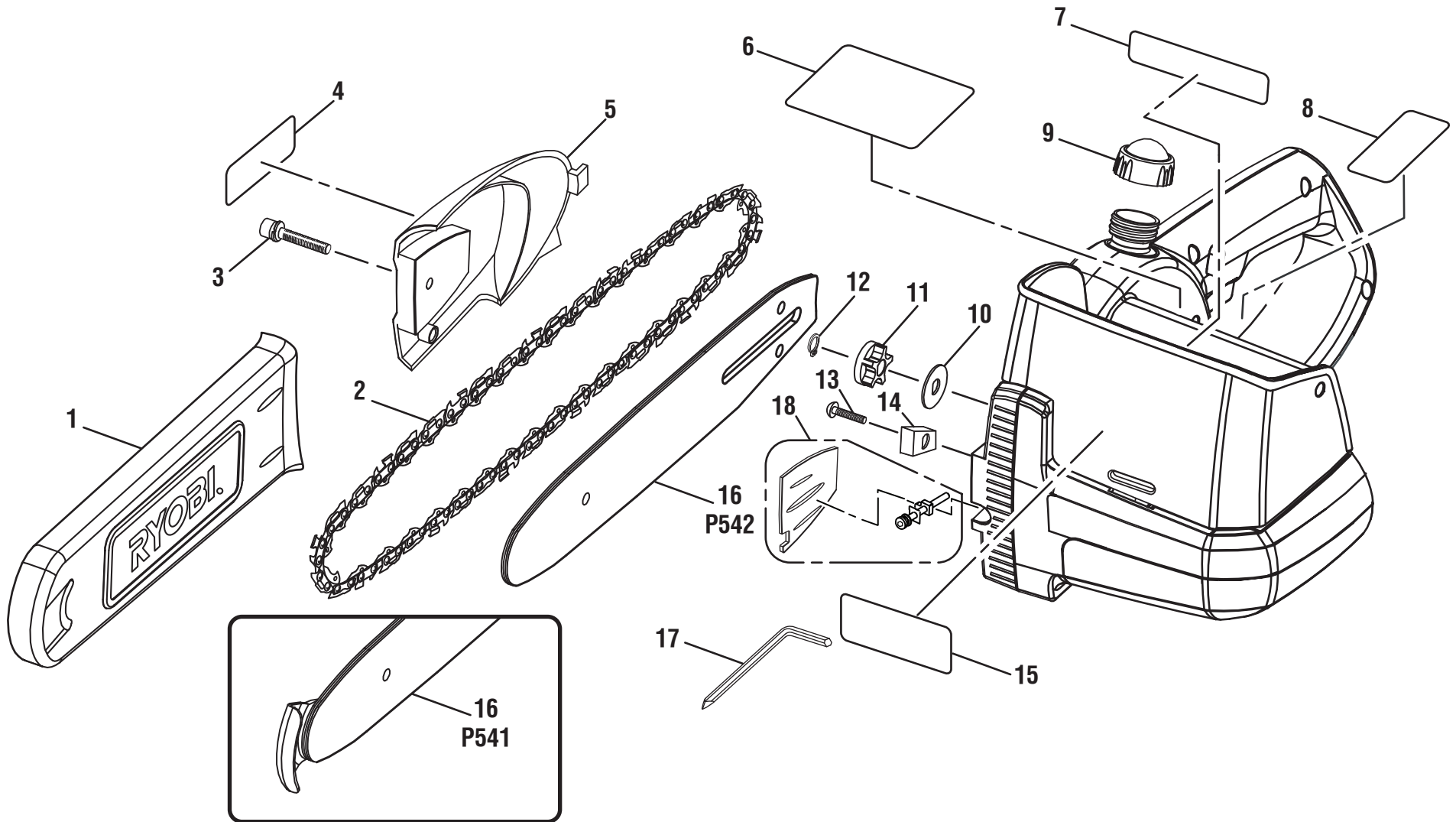


**FIGURE A**  
**FIGURE A, FIGURA A**



## P541 and P542

The model number will be found on a label attached to the motor housing. Always mention the model number in all correspondence regarding your **RYOBI CHAIN SAW** or when ordering repair parts.

Le numéro de modèle se trouve sur une étiquette fixée sur le boîtier du moteur. Ne jamais oublier de mentionner le numéro de modèle dans toute correspondance concernant le **RYOBI SCIE A CHAÎNE** ou lors de la commande de pièces détachées.

El número de modelo se encuentra en una etiqueta adherida a la alojamiento del motor. Siempre mencione el número del modelo en toda correspondencia relacionada con el **RYOBI MOTOSIERRA** o al hacer pedidos de piezas de repuesto.

Key No.	Part Number	Description	Qty.	Part No.	Service	Description	Qté.	Núm. ref.	Núm. servicio	Descripción	Cant.
1	580363002	Scabbard (P541) .....	1	1	580363002	Fourreau (P541).....	1	1	580363002	Funda (P541).....	1
	580363003	Scabbard (P542) .....	1		580363003	Fourreau (P542).....	1		580363003	Funda (P542).....	1
2	690583001	Chain (Oregon, 90JG-040).....	1	2	690583001	Chaîne (Oregon, 90JG-040).....	1	2	690583001	Cadena (Oregon, 90JG-040).....	1
	690583002	Chain (Carlton) .....	1		690583002	Chaîne (Carlton) .....	1		690583002	Cadena (Carlton) .....	1
3	660058002	Screw w/Washer (M6 x 35 mm, Soc. Hd.).....	1	3	660058002	Vis avec rondelle (M6 x 35 mm, à tête creuse) .....	1	3	660058002	Tornillo con arandela (M6 x 35 mm, cabeza hueca).....	1
4	940705050	Logo Label (Side) .....	1	4	940705050	Étiquette de logo (latéral) .....	1	4	940705050	Etiqueta del logotipo (lateral) .....	1
5	200193002	Bar Cover .....	1	5	200193002	Couvercle de barre .....	1	5	200193002	Cubrirá de la barra .....	1
6	940654092	Warning Label (On Handle).....	1	6	940654092	Étiquette d'avertissement (sur le poignée).....	1	6	940654092	Etiqueta de advertencia (en el mango) .....	1
7	940654093	Icon Label .....	1	7	940654093	Étiquette de icône .....	1	7	940654093	Etiqueta de icono .....	1
8	940670166	Data Label (P541).....	1	8	940670166	Étiquette de données (P541).....	1	8	940670166	Etiqueta de datos (P541).....	1
	940670190	Data Label (P542).....	1		940670190	Étiquette de données (P542).....	1		940670190	Etiqueta de datos (P542).....	1
9	300890001	Oil Cap Assembly .....	1	9	300890001	Ensemble de bouchon d'huile .....	1	9	300890001	Conjunto de la tapa del aceite .....	1
10	690733001	Washer .....	1	10	690733001	Rondelle.....	1	10	690733001	Arandela.....	1
11	610323001	Sprocket .....	1	11	610323001	Roue dentée .....	1	11	610323001	Rueda dentada .....	1
12	670608002	Retaining Ring.....	1	12	670608002	Bague de retenue.....	1	12	670608002	Ano de retén.....	1
13	660200002	Screw (M2.3 x 6 mm) .....	1	13	660200002	Vis (M2.3 x 6 mm) .....	1	13	660200002	Tornillo (M2.3 x 6 mm).....	1
14	900162004	Felt Pad.....	1	14	900162004	Patin en feutre.....	1	14	900162004	Almohadilla de fieltro .....	1
15	940705049	Logo Label (Front).....	1	15	940705049	Étiquette de logo (avant) .....	1	15	940705049	Etiqueta del logotipo (delantero) .....	1
16	671667002	Saw Bar (10 in.) (Carlton, P541) .....	1	16	671667002	Barre de la scie (10 po) (Carlton, P541) .....	1	16	671667002	Barra de la sierra (10 pulg.) (Carlton, P541) .....	1
	671256002	Saw Bar (10 in.) (Oregon, P541) .....	1		671256002	Barre de la scie (10 po) (Oregon, P541) .....	1		671256002	Barra de la sierra (10 pulg.) (Oregon, P541) .....	1
	671834007	Saw Bar (10 in.) (Carlton, P542) .....	1		671834007	Barre de la scie (10 po) (Carlton, P542) .....	1		671834007	Barra de la sierra (10 pulg.) (Carlton, P542) .....	1
	671256003	Saw Bar (10 in.) (Oregon, P542) .....	1		671256003	Barre de la scie (10 po) (Oregon, P542) .....	1		671256003	Barra de la sierra (10 pulg.) (Oregon, P542) .....	1
17	680002003	Hex Key (5 mm).....	1	17	680002003	Clé hexagonale (5 mm) .....	1	17	680002003	Llave hexagonal (5 mm) .....	1
18	120950067	Chain Tension Assembly .....	1	18	120950067	Assemblée de tension à chaînes .....	1	18	120950067	Asamblea de tensión de cadena .....	1
	<b>NOT SHOWN:</b>				<b>PAS ILLUSTRÉ :</b>				<b>NO SE MUESTRA:</b>		
	140501005	Charger (P113) .....	1		140501005	Chargeur (P113) .....	1		140501005	Cargador (P113).....	1
	140501001	Battery Pack (P104) .....	1		140501001	Bloc-piles (P104).....	1		140501001	Paquete de baterías (P104).....	1
	130429017	Battery Pack (P103) .....	1		130429017	Bloc-piles (P103).....	1		130429017	Paquete de baterías (P103).....	1
	987000550	Operator's Manual (P541)			987000550	Manuel d'utilisation (P541)			987000550	Manual del operador (P541)	
	987000867	Operator's Manual (P542)			987000867	Manuel d'utilisation (P542)			987000867	Manual del operador (P542)	