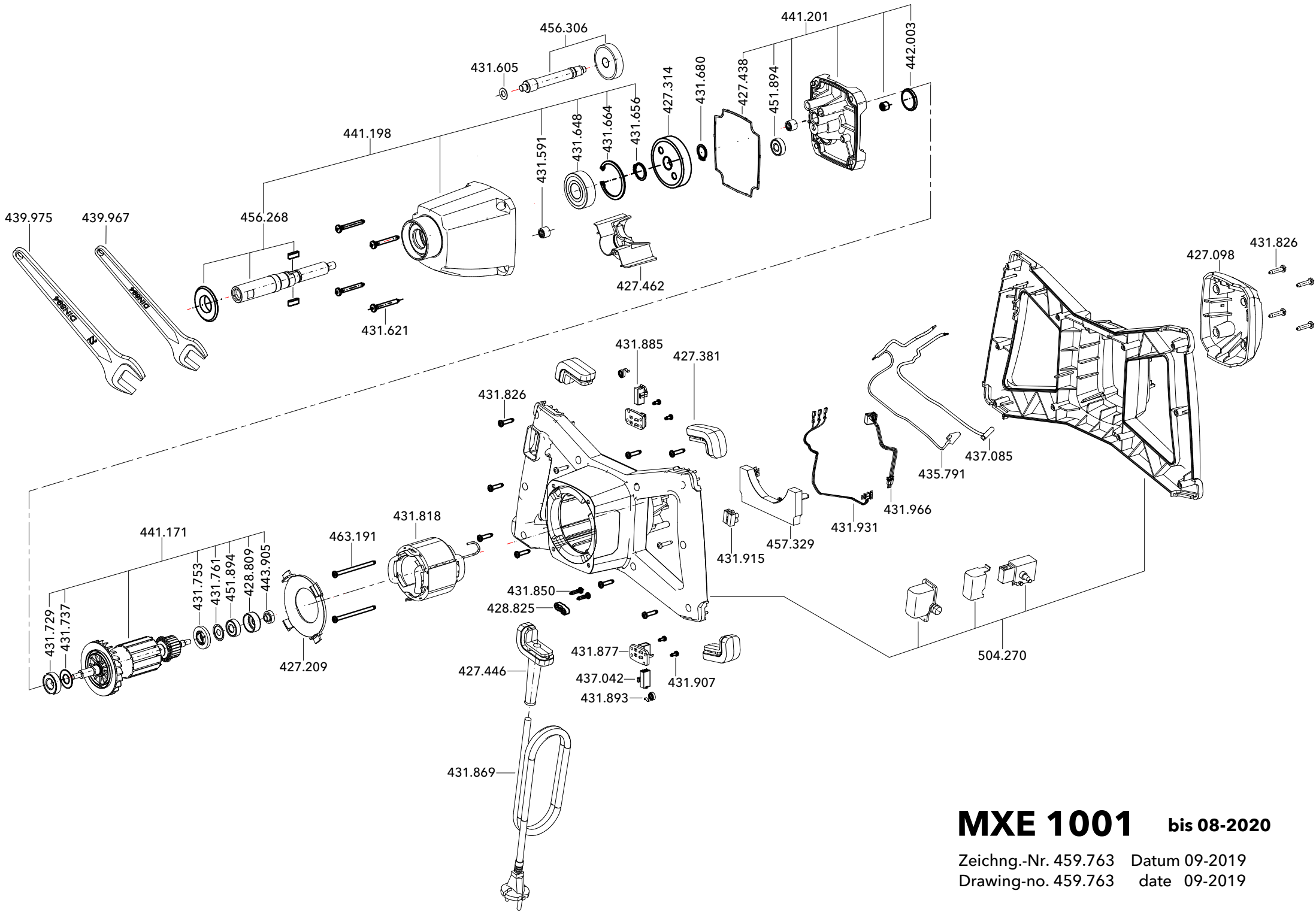


MXE 1001



MXE 1001 bis 08-2020

Zeichng.-Nr. 459.763 Datum 09-2019
 Drawing-no. 459.763 date 09-2019