



**Ersatzteilliste
Spare Parts List
Liste des pièces de rechange**

MIGHTY PRO

1.903-800.0 MIGHTY PRO

GRUPPE: 1.0 EINZELTEILE
GROUP: 1.0 PIECE PARTS
GRUPPE: 1.0 PIECES CONSTITUANTES

A1

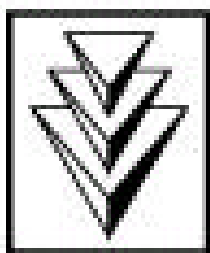
MIGHTY PRO

GRUPPE: 1.0 EINZELTEILE
GROUP: 1.0 PIECE PARTS
GRUPPE: 1.0 PIECES CONSTITUANTES

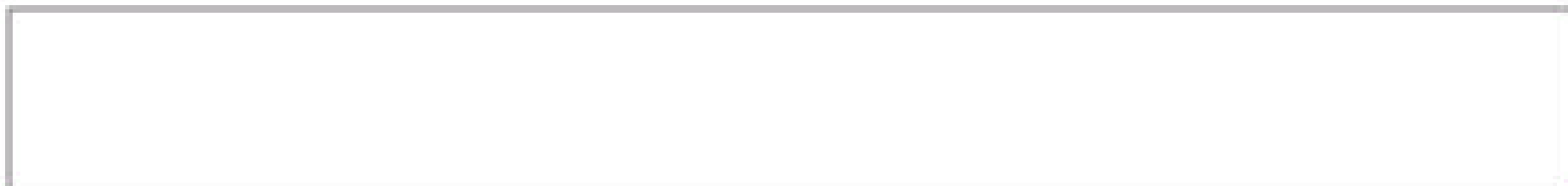
GRUPPE: 1.0 EINZELTEILE
GROUP: 1.0 PIECE PARTS
GRUPPE: 1.0 PIECES CONSTITUANTES

B1

MIGHTY PRO



KÄRCHER



Symbolbeschreibung siehe M16 / symbol description see M16 / désignation de système voir M16 /

01015410 59552530

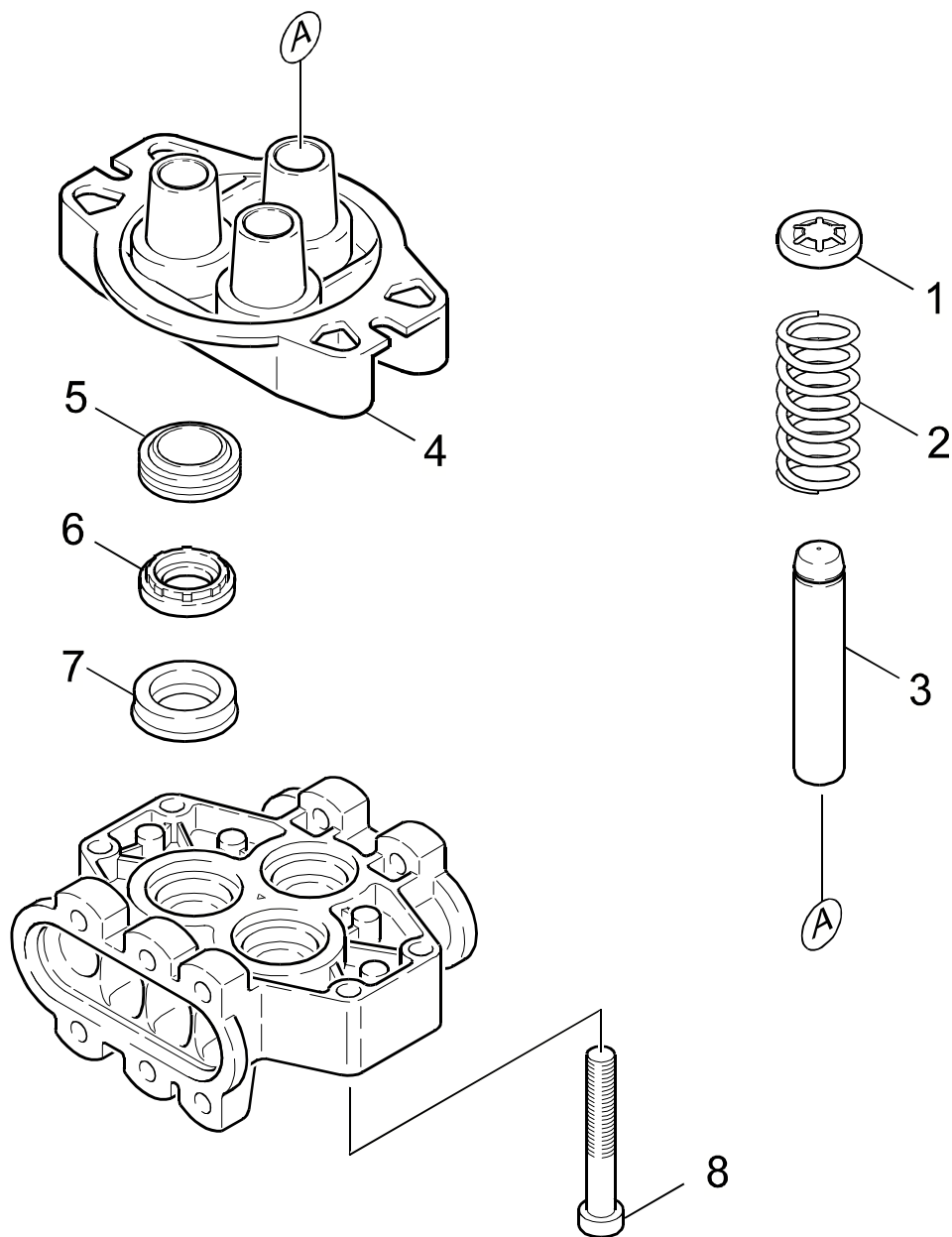
GRUPPE: 1.0 EINZELTEILE
 GROUP: 1.0 PIECE PARTS
 GROUPE: 1.0 PIECES CONSTITUANTES

C1

MIGHTY PRO

POS. ITM. POS.	BENNENUNG DESCRIPTION DESIGNATION	TEILE-NR. PART-NO. NO.PIECE	STCK QTY. NBR.
1	SCHRAUBE 5,0X 20 / SCREW / VIS	6.303-125.0	6
2	HAUBE OBERTEIL / COVER / CAPOT	5.066-545.0	1
3	WASSERSCHUTZHAUBE / PROTECTING CAP / CAPOT PROT.	6.631-550.0	1
4	KONSOLE / BRACKET / CONSOLE	5.053-029.0	1
5	SCHALTER / SWITCH / INTERRUPTEUR	6.631-628.0	1
6	PROFILRING / PROFILE RING / ANNEAU PROFILE	5.015-052.0	1
7	HAUBE UNTERTEIL / COVER / CAPOT	5.066-569.0	1
8	SILIKONSCHLAUCH / SILICON HOSE / TUYAU FLEX. AU SILICONE	6.389-490.0	1
ALS METERWARE BESTELLEN/TO ORDER AS CUT GOODS/COMMANDE COMME MARCHANDISE AU METRE			
9	FILTER MIT GEWICHT / FILTER / FILTRE	5.731-609.0	1
10	AUFLAGER / SUPPORT / SUPPORT	5.057-042.0	4
WIRD NUR FUER HAUBE 5.066-439 BENOETIGT (ALT)/IT IS ONLY NECESSARY FOR THE CAP 5.066-439 (OLD)/CELA NE SERA NECESSAIRE QUE POUR LA HOUSSE 5.066-439 (VIEUX)			
11	SICHERUNGSLIP / SECURING CLIP / CLIP	6.343-170.0	1
12	SCHNEIDSCHR. M4X 16 / SELF-TAPPING SCREW / VIS AUTOTARAUEUSE / => 196444	6.303-185.0	1
13	KABEL KPL. / CABLE / CABLE / => 196444	6.647-101.0	1
13	KABEL MIT STECKER / CABLE / CABLE 196445 =>	6.647-413.0	1
14	ZAHNSCHEIBE A 4,3 / LOCK WASHER / ROUE PLATE / => 196444	7.312-163.0	1
17	SPRITZSCHUTZMATTE / SPLASH GUARD / CARTER DE PROTECTION	5.673-052.0	1
20	SCHLAUCHKLAMMER / CLAMP / PINCE	6.389-513.0	1

"=> xxxxxx" = bis Werknummer / up to serial No. / jusqu' au No. de fabr. / "xxxxxx =>" = ab Werknummer / from serial No. / a partir du No. de fabr. /



Symbolbeschreibung siehe M16 / symbol description see M16 / désignation de système voir M16 /

GRUPPE: 2.0 KOLBEN
GROUP: 2.0 PISTON
GRUPPE: 2.0 PISTON

E1

MIGHTY PRO

POS. ITM. POS.	BENNENNUNG DESCRIPTION DESIGNATION	TEILE-NR. PART-NO. NO.PIECE	STCK QTY. NBR.
1	FORMTEIL / MOULDED PART / PREFORME	5.030-625.0	3
2	SCHRAUBENFEDER / HELICAL SPRING / RESSORT CYLINDRIQUE	5.332-251.0	3
3	KOLBEN / PISTON / PISTON	5.553-231.0	3
4	GEHAEUSE GERADSCH. / HOUSING / BOITIER	5.060-365.0	1
5	NUTRING 14X22X5/7 / GROOVED RING / JOINT A LEVRES	6.365-340.0	3
6	SCHEIBE / WASHER / RONDELLE	5.115-471.0	3
7	NUTRING / GROOVED RING / JOINT A LEVRES	6.365-341.0	3
8	ZYL.SCHR. M 8X 70 / CHEESE HEAD SCREW / VIS A TETE CYLINDR.	6.304-034.0	4
100	ERSATZTEILSET NEUTR / SPARE PARTS KIT / KIT DE PIECES	2.883-279.0	1

"=> xxxxxx" = bis Werknummer / up to serial No. / jusqu' au No. de fabr. / "xxxxxx =>" = ab Werknummer / from serial No. / a partir du No. de fabr. /

GRUPPE: 2.0 PUMPENSATZ
GROUP: 2.0 PUMP SET
GRUPPE: 2.0 JEU (ENSEMBLE) DE POMPE

A2

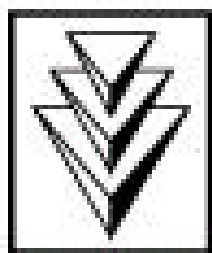
MIGHTY PRO

GRUPPE: 2.0 PUMPENSATZ
GROUP: 2.0 PUMP SET
GRUPPE: 2.0 JEU (ENSEMBLE) DE POMPE

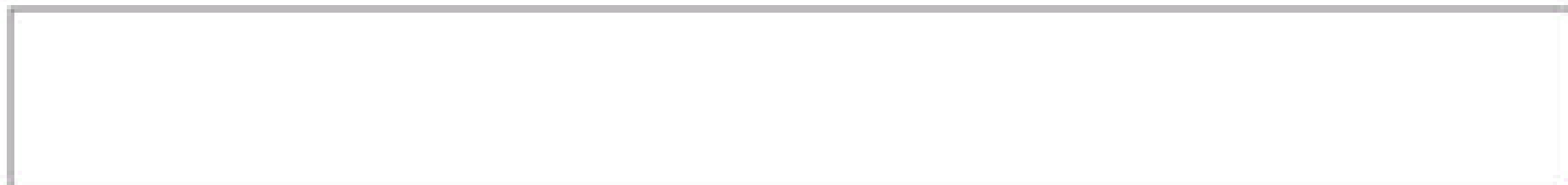
GRUPPE: 2.1 SAUGSEITE
GROUP: 2.1 SUCTION SIDE
GRUPPE: 2.1 COTE ASPIRANT

B2

MIGHTY PRO



KÄRCHER



Symbolbeschreibung siehe M16 / symbol description see M16 / désignation de système voir M16 /

01063900 59552530

GRUPPE: 2.1 SAUGSEITE
GROUP: 2.1 SUCTION SIDE
GRUPPE: 2.1 COTE ASPIRANT

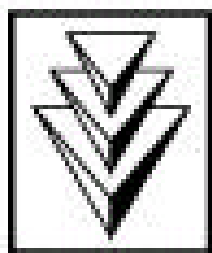
C2

MIGHTY PRO

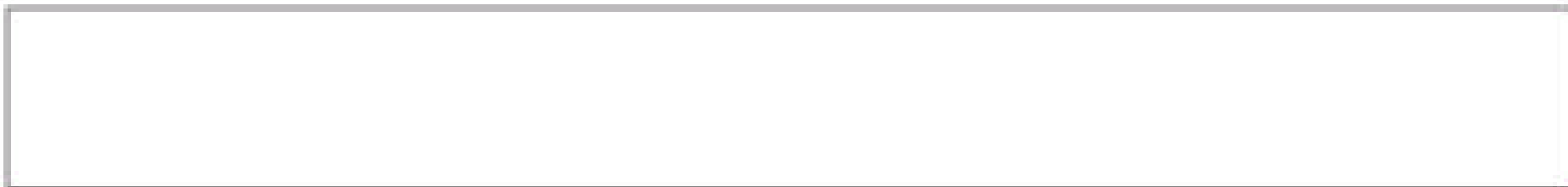
POS.	BENNENUNG	TEILE-NR.	STCK
ITM.	DESCRIPTION	PART-NO.	QTY.
POS.	DESIGNATION	NO.PIECE	NBR.
7	ZYLINDERKOPF / CYLINDER HEAD / CULASSE	4.550-210.0	1
10	O-RING 40,0 X 2,0 / GASKET / BAQUE D'ETANCHEITE	6.362-216.0	1
11	SAUGVENTIL / VALVE / SOUPAPE	4.580-205.0	3
12	SAUGDECKEL KPL. / COVER / COUVERCLE	4.063-179.0	1
13	SCHNEIDSCHR. M6X 25 / SELF-TAPPING SCREW / VIS AUTOTARAUEUSE	6.303-143.0	4
14	SIEB / STRAINER / CREPINE	6.414-407.0	1
15	FLACHDICHTUNG / SEAL / GARNITURE PLATE	5.364-129.0	1
18	O-RING 10,0 X 2,5 / GASKET / BAQUE D'ETANCHEITE	6.362-728.0	3
27	ERSATZTEILSET NEUTR / SPARE PARTS KIT / KIT DE PIECES	2.883-279.0	1

"=> xxxxxx" = bis Werknummer / up to serial No. / jusqu' au No. de fabr. / "xxxxxx =>" = ab Werknummer / from serial No. / a partir du No. de fabr. /

01063900 59552530



KÄRCHER



GRUPPE: 2.2 DRUCKSEITE
GROUP: 2.2 DELIVERY SIDE OF PUMP
GROUPE: 2.2 COTE REFOULEMENT

E2

MIGHTY PRO

POS. ITM. POS.	BENNENUNG DESCRIPTION DESIGNATION	TEILE-NR. PART-NO. NO.PIECE	STCK QTY. NBR.
1	O-RING 11,0 X 2,0 / GASKET / BAQUE D'ETANCHEITE	6.362-458.0	2
2	O-RING 10 X 2,2 / GASKET / BAQUE D'ETANCHEITE	6.362-077.0	3
3	DRUCKVENTIL KPL. / PRESSURE VALVE / SOUPAPE	4.580-204.0	1
4	O-RING 55,0 X 3,0 / GASKET / BAQUE D'ETANCHEITE	6.362-095.0	1
5	VERSCHLUSSCHRAUBE / CLOSING SCREW / VIS DE FERMETURE	4.411-003.0	1
6	ZYLINDERKOPF / CYLINDER HEAD / CULASSE	4.550-210.0	1
7	SCHRAUBENFEDER / HELICAL SPRING / RESSORT CYLINDRIQUE	5.332-258.0	1
8	KUGEL 7,0 / BALL / BOULE	7.401-909.0	1
9	O-RING 6,0 X 2,0 / GASKET / BAQUE D'ETANCHEITE	6.362-113.0	3
11	VENTILSITZ KPL. / VALVE SEAT / SIEGE DE SOUPAPE	4.581-017.0	1
12	DRUCKDECKEL KPL. / LID / COUVERCLE	4.063-168.0	1
13	O-RING 4,7 X 1,9 / GASKET / BAQUE D'ETANCHEITE	6.362-486.0	1
14	DUESENEINSATZ / NOZZLE INSERT / INSERT DE BUSE	4.769-023.0	1
15	SCHNEIDSCHR. M6X 25 / SELF-TAPPING SCREW / VIS AUTOTARAUEUSE	6.303-143.0	6
100	ERSATZTEILSET NEUTR / SPARE PARTS KIT / KIT DE PIECES	2.883-279.0	1

"=> xxxxxx" = bis Werknummer / up to serial No. / jusqu' au No. de fabr. / "xxxxxx =>" = ab Werknummer / from serial No. / a partir du No. de fabr. /

01063910 59552530

GRUPPE: 3.0 MOTOR
GROUP: 3.0 MOTOR
GRUPPE: 3.0 MOTEUR

A3

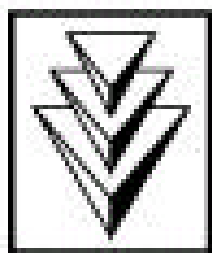
MIGHTY PRO

GRUPPE: 3.0 MOTOR
GROUP: 3.0 MOTOR
GRUPPE: 3.0 MOTEUR

GRUPPE: 3.0 MOTOR
GROUP: 3.0 MOTOR
GRUPPE: 3.0 MOTEUR

B3

MIGHTY PRO



KÄRCHER



Symbolbeschreibung siehe M16 / symbol description see M16 / désignation de système voir M16 /

01114350 59552530

GRUPPE: 3.0 MOTOR
GROUP: 3.0 MOTOR
GROUPE: 3.0 MOTEUR

C3

MIGHTY PRO

POS. ITM. POS.	BENNENUNG DESCRIPTION DESIGNATION	TEILE-NR. PART-NO. NO.PIECE	STCK QTY. NBR.
1	UBS MOTOR K400 / CONVERSION KIT / KIT DE MODIFIC. / => 196444	2.882-366.0	1
1	UNIVERSALMOTOR / MOTOR / MOTEUR AB WERK-NR.196445 (OHNE SCHUTZLEITER-PE)/FROM SERIAL NO.196445 (WITHOUT PROTECTIVE CONDUCTOR-PE)/A PARTIR DU NR. DE FABR.196445 (SANS CONDUCT.DE PROTECT.-P	6.612-381.0	1
2	6KT-MUTTER M 6 / HEXAGON NUT / ECROU HEXAGONAL	7.311-512.0	6
3	GUMMIPUFFER / RUBBER BUFFER / BUTOIR CAOUTCHOUC	6.339-107.0	3
4	KABEL / CABLE / CABLE	6.647-024.0	2
8	PROFILDICHTUNG / SEAL / ETOUPE PROFILE	5.365-175.0	1
9	STIRNZAHNRAD / GEAR WHEEL / ROUE D'ENGRENAGE	4.352-006.0	1
10	O-RING 80,0 X 3,0 / GASKET / BAQUE D'ETANCHEITE	6.362-471.0	1
11	W-DICHTRING 22X 32 / ROTARY SHAFT SEAL / JOINT (ARBRE)	6.367-014.0	1
12	KUGELLAGER 7203-B / BALL BEARING / ROULEMENT A BILLE	7.401-037.0	1
13	GEHAEUSE / HOUSING / BOITIER / => 196444	5.060-366.0	1
13	GEHAEUSE -GETRIEBE / HOUSING / BOITIER AB WERK-NR.196445 (OHNE SCHUTZLEITER-PE)/FROM SERIAL NO.196445 (WITHOUT PROTECTIVE CONDUCTOR-PE)/A PARTIR DU NR. DE FABR.196445 (SANS CONDUCT.DE PROTECT.-P	5.060-484.0	1
14	TAUMELSCHLEIBE / SWASH PLATE / DISQUE EN NUTATION	6.401-194.0	1
15	ZYL.SCHR. M 6X 19 / CHEESE HEAD SCREW / VIS A TETE CYLINDR.	6.304-048.0	1
16	KOHLEBUERSTEN / CARBON BRUSHES / BRUSHES	6.610-081.0	1
17	MOTORENOEL 1L / ENGINE OIL / HUILE (MOTEUR)	6.288-050.0	1
18	SCHEIBE 6 / WASHER / RONDELLE	7.312-276.0	3
19	BODEN / BOTTOM / FOND	5.033-054.0	1

"=> xxxxxx" = bis Werknummer / up to serial No. / jusqu' au No. de fabr. / "xxxxxx =>" = ab Werknummer / from serial No. / a partir du No. de fabr. /

GRUPPE: 4.0 ZUBEHOER
GROUP: 4.0 ACCESSORIES
GRUPPE: 4.0 ACCESSOIRES

A4

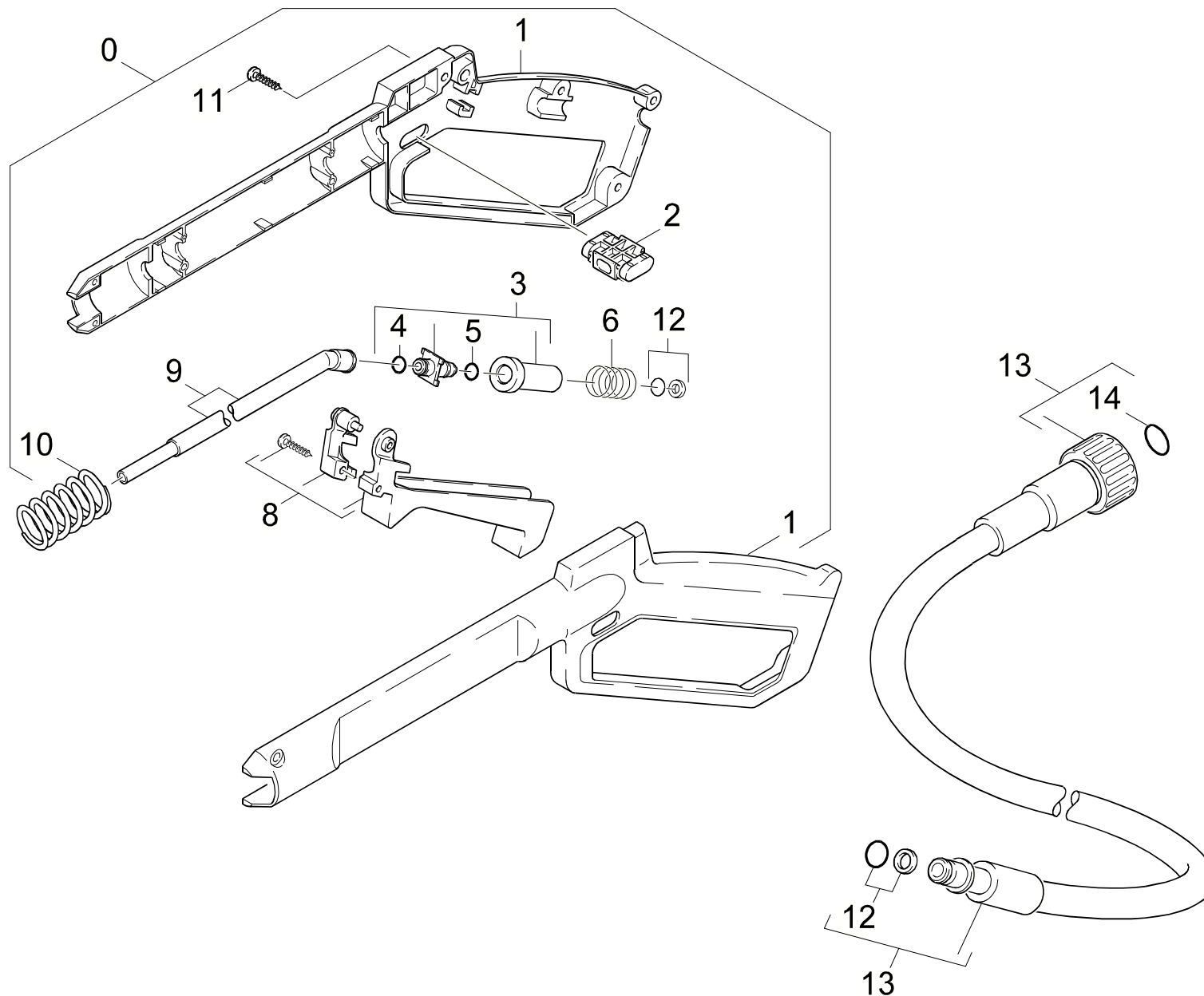
MIGHTY PRO

GRUPPE: 4.0 ZUBEHOER
GROUP: 4.0 ACCESSORIES
GRUPPE: 4.0 ACCESSOIRES

GRUPPE: 4.1 HANDSPRITZPISTOLE / VERSION 1 /
GROUP: 4.1 TRIGGER GUN / VERSION 1 /
GRUPPE: 4.1 POIGNEE PISTOLET / VERSION 1 /

B4

MIGHTY PRO



Symbolbeschreibung siehe M16 / symbol description see M16 / désignation de système voir M16 /

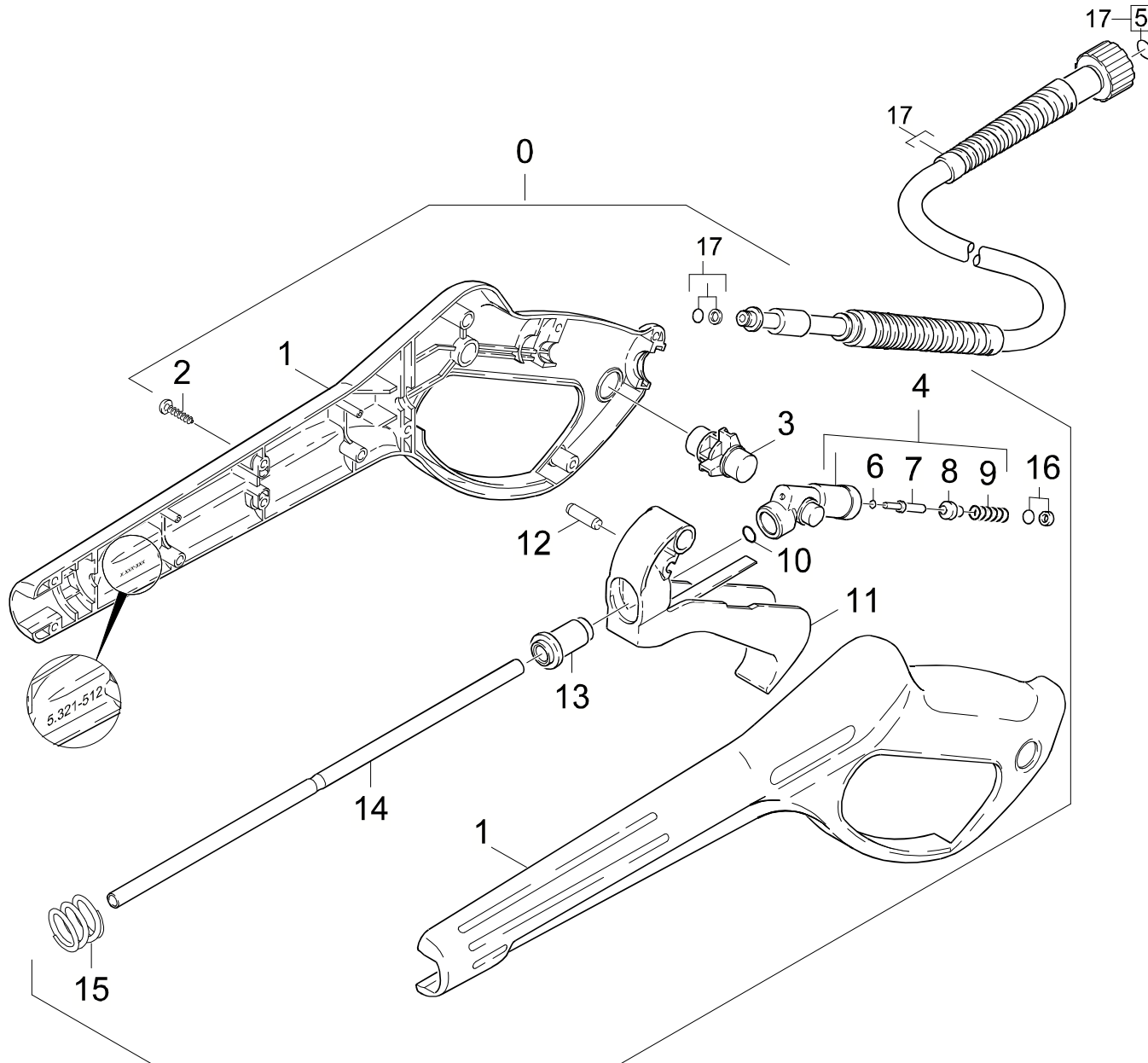
GRUPPE: 4.1 HANDSPRITZPISTOLE / VERSION 1 /
GROUP: 4.1 TRIGGER GUN / VERSION 1 /
GROUPE: 4.1 POIGNEE PISTOLET / VERSION 1 /

C4

MIGHTY PRO

POS.	BENNENUNG	TEILE-NR.	STCK
ITM.	DESCRIPTION	PART-NO.	QTY.
POS.	DESIGNATION	NO.PIECE	NBR.
0	HANDSPRITZPISTOLE / TRIGGER GUN / POIGNEE PISTOLET VERSION 1	4.775-128.0	1
1	HANDSPRITZPISTOLE / TRIGGER GUN / POIGNEE PISTOLET	4.775-268.0	1
2	FORMTEIL / MOULDED PART / PREFORME	5.030-620.0	1
3	VENTILTeller KPL. / VALVE DISC / TETE DE SOUPAPE	4.582-008.0	1
4	O-RING 7,65X 1,78 / GASKET / BAQUE D'ETANCHEITE	6.362-182.0	1
5	O-RING 7 X 1,5 / GASKET / BAQUE D'ETANCHEITE	6.362-658.0	1
6	SCHRAUBENFEDER / HELICAL SPRING / RESSORT CYLINDRIQUE	5.332-248.0	1
8	ERSATZTEILSET / SPARE PARTS KIT / KIT DE PIECES	2.883-109.0	1
9	ROHR / PIPE / TUYAU	5.028-097.0	1
10	SCHRAUBENFEDER / HELICAL SPRING / RESSORT CYLINDRIQUE	5.332-247.0	1
11	LINSENSCHR. 4,2X 13 / OVAL HEAD SCREW / VIS A TETE BOMBEE	6.303-122.0	6
12	O-RING KPL./1ST.-R. / GASKET / BAQUE D'ETANCHEITE	6.363-115.0	1
13	HD-SCHLAUCH 15MPA / HIGH PRESSURE HOSE / TUYAU FLEXIBLE HAUTE PRE.	6.389-555.0	1
14	ERSATZTEILSET / SPARE PARTS KIT / KIT DE PIECES	2.880-296.0	1

"=> xxxxxx" = bis Werknummer / up to serial No. / jusqu' au No. de fabr. / "xxxxxx =>" = ab Werknummer / from serial No. / a partir du No. de fabr. /



Symbolbeschreibung siehe M16 / symbol description see M16 / désignation de système voir M16 /

GRUPPE: 4.2 HANDSPRITZPISTOLE / VERSION 2 /
GROUP: 4.2 TRIGGER GUN / VERSION 2 /
GROUPE: 4.2 POIGNEE PISTOLET / VERSION 2 /

E4

MIGHTY PRO

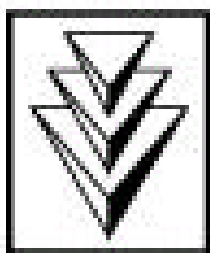
POS. ITM. POS.	BENNENUNG DESCRIPTION DESIGNATION	TEILE-NR. PART-NO. NO.PIECE	STCK QTY. NBR.
0	PISTOLE 96 ERSATZ / PISTOL / PISTOLET	4.775-264.0	1
1	GRIFFPAAAR / HANDLES / BRANCHES POIGNEE	5.321-512.0	1
2	LINSENSCHR. 4,2X 13 / OVAL HEAD SCREW / VIS A TETE BOMBEE	6.303-122.0	9
3	HEBEL VERRIEGELUNG / LEVER / LEVIER	5.481-189.0	1
4	KNOTENSTUECK KPL. / MANIFOLD / FERRURE NODALE	4.427-178.0	1
5	ERSATZTEILSET / SPARE PARTS KIT / KIT DE PIECES	2.880-296.0	1
6	O-RING 2,8 X 1,6 / GASKET / BAQUE D'ETANCHEITE	7.362-502.0	1
7	STANGE / BAR / TIGE	5.107-147.0	1
8	VENTILTELLER / VALVE DISC / TETE DE SOUPAPE	5.582-058.0	1
9	SCHRAUBENFEDER / HELICAL SPRING / RESSORT CYLINDRIQUE	5.332-157.0	1
10	O-RING 7,59X 2,62 / GASKET / BAQUE D'ETANCHEITE	6.362-479.0	1
11	HEBEL KPL. / LEVER / LEVIER	4.481-105.0	1
12	STIFT / PIN / CHEVILLE	5.314-082.0	1
13	HUELSE / SLEEVE / DOUILLE	5.110-539.0	1
14	ROHR PISTOLE / PIPE / TUYAU	5.028-905.0	1
15	DRUCKFEDER / PRESSURE SPRING / RESSORT A PRESSION	5.332-349.0	1
16	O-RING KPL./1ST.-R. / GASKET / BAQUE D'ETANCHEITE	6.363-115.0	1
17	HD-SCHLAUCH 15MPA / HIGH PRESSURE HOSE / TUYAU FLEXIBLE HAUTE PRE.	6.389-555.0	1

"=> xxxxxx" = bis Werknummer / up to serial No. / jusqu' au No. de fabr. / "xxxxxx =>" = ab Werknummer / from serial No. / a partir du No. de fabr. /

GRUPPE: 4.3 STRAHLROHR
GROUP: 4.3 JET PIPE
GRUPPE: 4.3 LANCE D'INCENDIE

F4

MIGHTY PRO



KÄRCHER



Symbolbeschreibung siehe M16 / symbol description see M16 / désignation de système voir M16 /

GRUPPE: 4.3 STRAHLROHR
GROUP: 4.3 JET PIPE
GRUPPE: 4.3 LANCE D'INCENDIE

G4

MIGHTY PRO

POS.	BENNENUNG ITM. DESCRIPTION POS. DESIGNATION	TEILE-NR. PART-NO. NO.PIECE	STCK QTY. NBR.
19	ET-SET NEUTRAL / SPARE PARTS SET / JEU DE PIECES DECHANGE	2.883-251.0	1
20	STRAHLROHR M.D.032 / JET PIPE / LANCE D'INCENDIE	4.760-277.0	1

"=> xxxxxx" = bis Werknummer / up to serial No. / jusqu' au No. de fabr. / "xxxxxx =>" = ab Werknummer / from serial No. / a partir du No. de fabr. /