



SERVICE PARTS LIST

BULLETIN NO.
54-47-AFPS

SPECIFY CATALOG NO. AND SERIAL NO. WHEN ORDERING PARTS		REVISED BULLETIN	DATE
AIRLESS FINE FINISH PAINT SPRAYER			Jan. 2013
CATALOG NO. M4910-20, M4910-21	SERIAL NUMBER	WIRING INSTRUCTION	

00 0

EXAMPLE:
Component Parts (Small #) Are Included
When Ordering The Assembly (Large #).

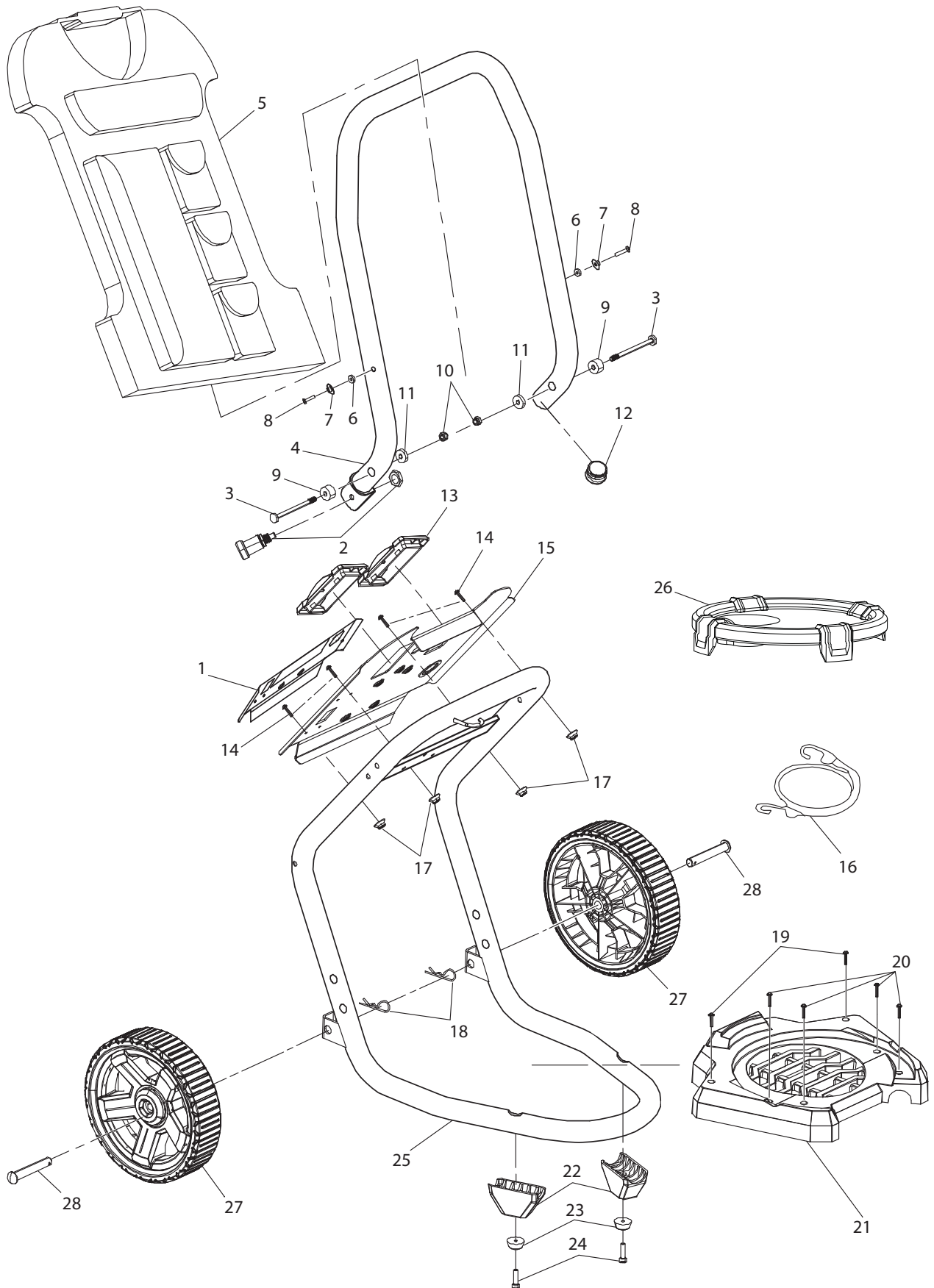
**For technical support on
Airless Compact Paint Sprayer,
please call **1-877-203-0880**;**

**for service replacement parts
for a M4910-20 and M4910-21
Airless Paint Sprayer –
spare parts are STOCKED & SOLD
EXCLUSIVELY BY GARDNER
[MILWAUKEE'S MASTER SPARE PARTS
DISTRIBUTOR FOR AIRLESS PRODUCTS]
**THE DIRECT PHONE NUMBER
TO GARDNER IS 1-877-544-9253****

**SEE FOLLOWING PAGES 2-16 FOR
PARTS BREAKDOWN AND WIRING
ON THE M4910-20**

**SEE FOLLOWING PAGES 17-31 FOR
PARTS BREAKDOWN AND WIRING
ON THE M4910-21**

FIGURE A





M4910-20

PARTS LIST FOR FIGURE A

KEY NO.	PART NUMBER	DESCRIPTION	QTY.
1	039748001126	Control Panel Label	1
2	039747001108	Lock Pin Assembly	1
3	039748001066	Bolt (M8 x 90 mm)	2
4	039748001067	Upper Frame Assembly	1
5	039748001071	Bag	1
6	039748001093	Washer	2
7	039748001072	Button	2
8	039748001073	Screw (M4 x 10 mm)	2
9	039748001074	Spacer	2
10	039748001069	Lock Nut (M8)	2
11	039748001070	Washer (M8)	2
12	039748001075	End Cap	1
13	039748001068	Sharp Edge Relief	2
14	039748001065	Screw (M6 x 40 mm)	4
15	039748001076	Panel	1
16	039748004007	Elastic Strap	1
17	039748001064	Lock Nut (M6)	4
18	039748001063	Hitch Pin	2
19	039748001078	Screw (M6 x 35 mm)	2
20	039748001079	Screw (M6 x 25 mm)	4
21	039748001056	Base	1
22	039748001057	Feet	2
23	039747001095	Rubber Pad	2
24	039748001058	Screw (M5 x 45 mm)	2
25	039748001059	Lower Frame Assembly	1
26	039747001157	Bucket Lid Assembly	1
27	039748004015	Wheel	2
28	039748001062	Wheel Shaft	2

NOT SHOWN
 987000789
 9-20-11
 (REV :07)

Operator's Manual



M4910-20

LISTE DES PIÈCES POUR FIGURE A

PIÈCE RÉF.	NO. DE PIÈCE	DESCRIPTION	QTÉ.
1	039748001126	Étiquette de panneau de commande	1
2	039747001108	Ensemble de goupille de verrouillage	1
3	039748001066	Boulon (M8 x 90 mm)	2
4	039748001067	Ensemble de cadre supérieur	1
5	039748001071	Sachet	1
6	039748001093	Rondelle	2
7	039748001072	Bouton	2
8	039748001073	Vis (M4 x 10 mm)	2
9	039748001074	Entretoise	2
10	039748001069	Écrou de blocage (M8)	2
11	039748001070	Rondelle (M8)	2
12	039748001075	Capuchon d'extrémité	1
13	039748001068	Garde de bordures	2
14	039748001065	Vis (M6 x 40 mm)	4
15	039748001076	Panneau	1
16	039748004007	Élastique sangler	1
17	039748001064	Écrou de blocage (M6)	4
18	039748001063	Goupille de sûreté	2
19	039748001078	Vis (M6 x 35 mm)	2
20	039748001079	Vis (M6 x 25 mm)	4
21	039748001056	Base	1
22	039748001057	Pieds	2
23	039747001095	Coussinet en caoutchouc	2
24	039748001058	Vis (M5 x 45 mm)	2
25	039748001059	Ensemble cadre inférieure	1
26	039747001157	Assemblée de couvercle de seau	1
27	039748001061	Roulette	2
28	039748001062	Arbre de roue	2

PAS ILLUSTRÉ
987000789

Manuel d'utilisation



M4910-20

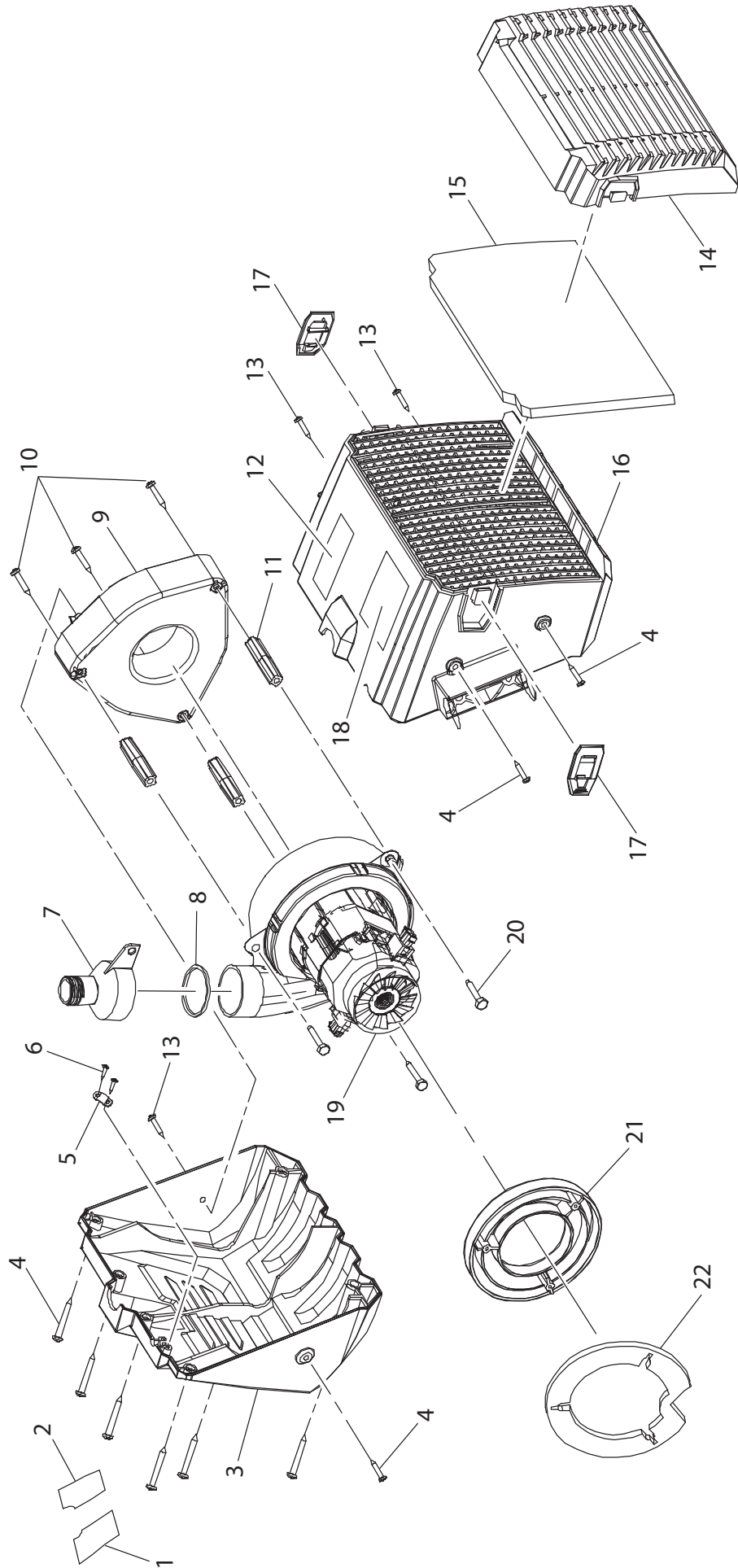
LISTA DE PIEZAS PARA FIGURA A

NÚM. REF.	NÚM. PIEZA	DESCRIPCIÓN	CANT.
1	039748001126	Etiqueta de panel de control	1
2	039747001108	Conjunto de pasador de fijación	1
3	039748001066	Perno (M8 x 90 mm)	2
4	039748001067	Conjunto superior de la base	1
5	039748001071	Bolsa	1
6	039748001093	Arandela	2
7	039748001072	Botón	2
8	039748001073	Tornillo (M4 x 10 mm)	2
9	039748001074	Separador	2
10	039748001069	Tuerca de seguridad (M8)	2
11	039748001070	Arandela (M8)	2
12	039748001075	Tapa extremo	1
13	039748001068	Protección de bordes	2
14	039748001065	Tornillo (M6 x 40 mm)	4
15	039748001076	Panel	1
16	039748004007	Correa elástica	1
17	039748001064	Tuerca de seguridad (M6)	4
18	039748001063	Pasador del enganche	2
19	039748001078	Tornillo (M6 x 35 mm)	2
20	039748001079	Tornillo (M6 x 25 mm)	4
21	039748001056	Base	1
22	039748001057	Pies	2
23	039747001095	Almohadilla de goma	2
24	039748001058	Tornillo (M5 x 45 mm)	2
25	039748001059	Conjunto de bastidor inferior	1
26	039747001157	Asamblea de la tapa del cubo	1
27	039748001061	Rueda	2
28	039748001062	Eje de la polea	2

NO SE ILUSTRAN
987000789

Manual del operador

FIGURE B



M4910-20



PARTS LIST FOR FIGURE B /

LISTE DES PIÈCES

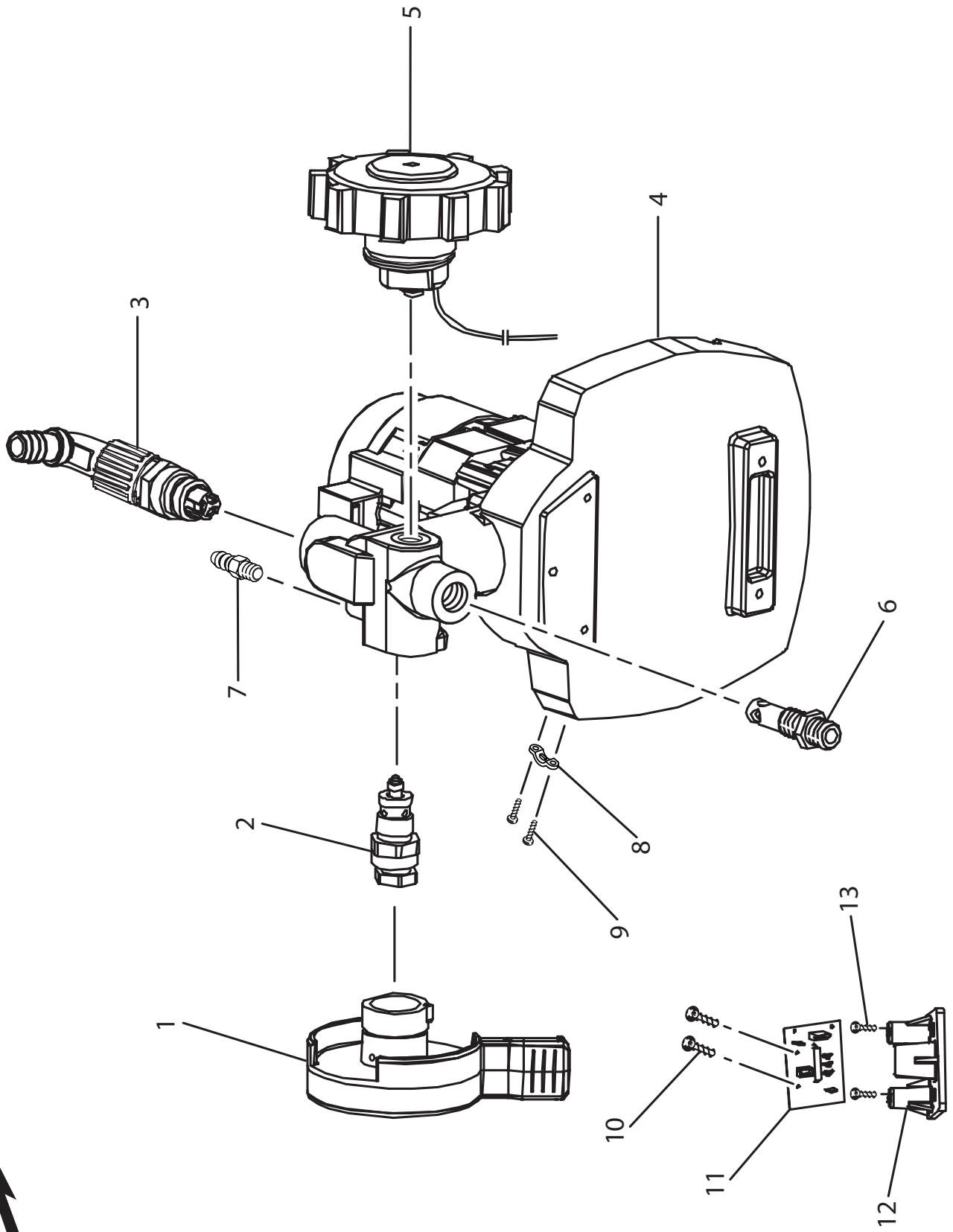
POUR FIGURE B /

LISTA DE PIEZAS PARA FIGURA

B

KEY NO.	PART NUMBER	DESCRIPTION	QTY.	PIÈCE RÉF.	NO. DE PIÈCE	DESCRIPTION	QTÉ.	NÚM. REF.	NÚM. PIEZA	DESCRIPCIÓN	CANT.
1	039748001125	Blower Label (B)	1	1	039748001125	Étiquette du souffleur (B)	1	1	039748001125	Etiqueta del soplador (B)	1
2	039748001124	Blower Label (A)	1	2	039748001124	Étiquette du souffleur (A)	1	2	039748001124	Etiqueta del soplador (A)	1
3	039748001046	Blower Housing (Front)	1	3	039748001046	Boîtier du souffleur (avant)	1	3	039748001046	Alojamiento de la sopladora (delantero)	1
4	039748001041	Screw (M4.2 x 20 mm)	9	4	039748001041	Vis (M4.2 x 20 mm)	9	4	039748001041	Tornillo (M4.2 x 20 mm)	9
5	039748001047	Cord Clamp	1	5	039748001047	Retenue de cordon	1	5	039748001047	Abrazadera de cordón	1
6	039748001048	Screw (M4.2 x 20 mm)	2	6	039748001048	Vis (M4.2 x 20 mm)	2	6	039748001048	Tornillo (M4.2 x 20 mm)	2
7	039748001049	Air Output Adapter	1	7	039748001049	Adaptateur pour sortie d'air	1	7	039748001049	Adaptador para la salida de aire	1
8	039748001054	Air Seal	1	8	039748001054	Joint étanche à l'air	1	8	039748001054	Sello de aire	1
9	039748001051	Front Blower Support	1	9	039748001051	Support avant de la soufflante	1	9	039748001051	Soporte frontal del soplador	1
10	039748001052	Screw (M5.5 x 20 mm)	3	10	039748001052	Vis (M5.5 x 20 mm)	3	10	039748001052	Tornillo (M5.5 x 20 mm)	3
11	039748001050	Support Pole	3	11	039748001050	Manche de soutien	3	11	039748001050	Barra de soporte	3
12	039748001121	Warning Label (English)	1	12	039748001121	Étiquette d'avertissement (anglais)	1	12	039748001121	Etiqueta de advertencia (inglés)	1
13	039748001053	Screw (M4.8 x 25 mm)	3	13	039748001053	Vis (M4.8 x 25 mm)	3	13	039748001053	Tornillo (M4.8 x 25 mm)	3
14	039748001039	Blower Housing (Rear)	1	14	039748001038	Boîtier du souffleur (arrière)	1	14	039748001038	Alojamiento de la sopladora (trasero)	1
15	039748001039	Air Filter	1	15	039748001039	Filtre à air	1	15	039748001039	Filtro de aire	1
16	039748001040	Blower Housing (Middle)	1	16	039748001040	Boîtier du souffleur (centre)	1	16	039748001040	Alojamiento de la sopladora (mitad)	1
17	039748001042	Buckle	2	17	039748001042	Boucle	2	17	039748001042	Hebilla	2
18	039748001122	Warning Label (French/Spanish)	1	18	039748001122	Étiquette d'avertissement (Français/Espagnol)	1	18	039748001122	Etiqueta de advertencia (Francés/Español)	1
19	039748001044	Blower Assembly	1	19	039748001044	Ensemble soufflante	1	19	039748001044	Montaje del soplador	1
20	039748001045	Screw (M6.3 x 35 mm)	3	20	039748001045	Vis (M6.3 x 35 mm)	3	20	039748001045	Tornillo (M6.3 x 35 mm)	3
21	039748001043	Rear Blower Support	1	21	039748001043	Support arrière de la soufflante	1	21	039748001043	Soporte trasero del soplador	1
22	039748001055	Seal	1	22	039748001055	Joint d'étanchéité	1	22	039748001055	Sello	1

FIGURE C



M4910-20



PARTS LIST FOR FIGURE C /

LISTE DES PIÈCES

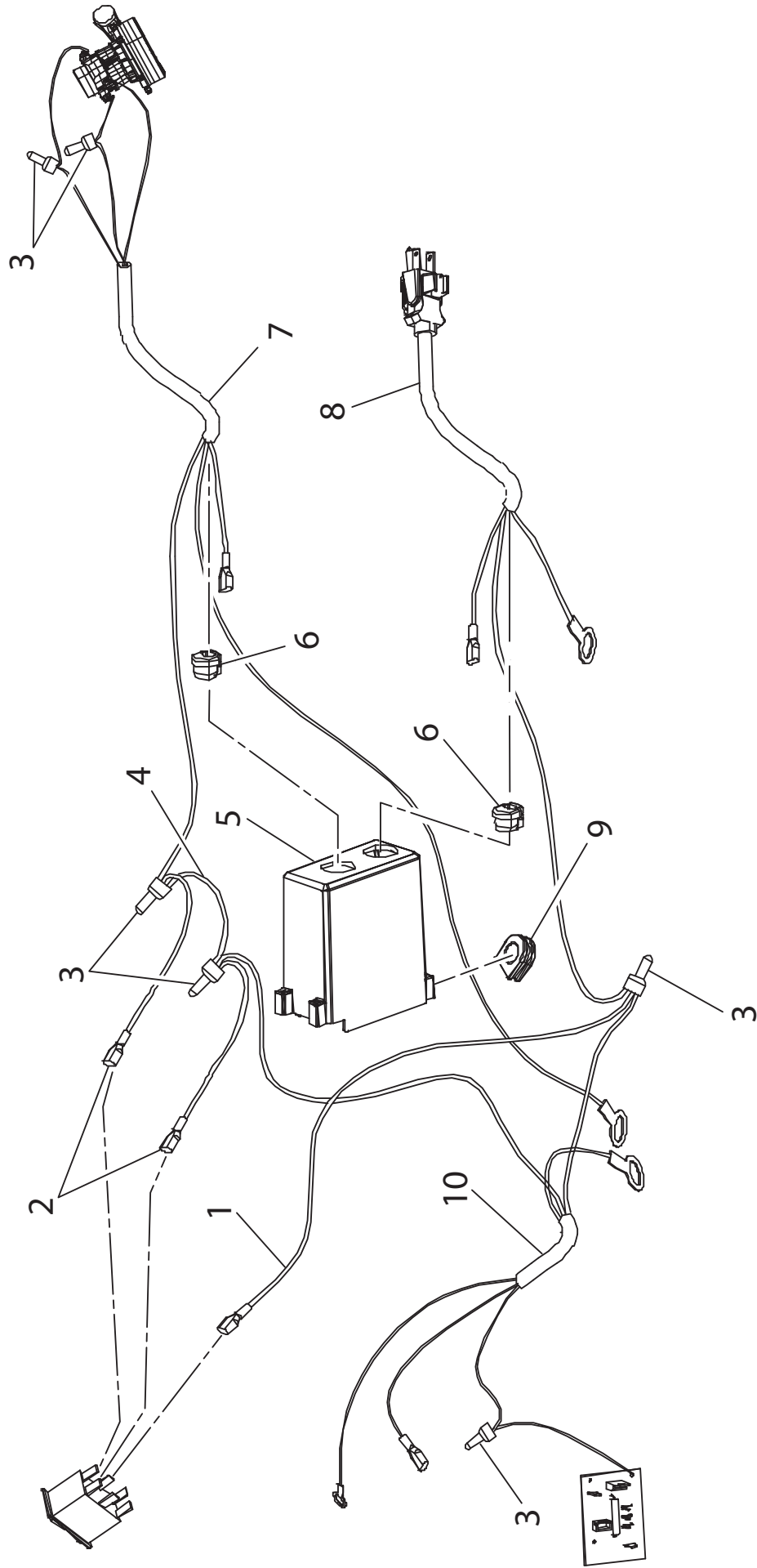
POUR FIGURE C /

LISTA DE PIEZAS PARA FIGURA

C

KEY NO.	PART NUMBER	DESCRIPTION	QTY.	PIÈCE REF.	NO. DE PIÈCE	DESCRIPTION	QTÉ.	NÚM. REF.	NÚM. PIEZA	DESCRIPCIÓN	CANT.
1	039748001114	Pressure Relief Lever Assembly	1	1	039748001114	Ensemble levier de surpression	1	1	039748001114	Montaje de la palanca de liberación de presión	1
2	039748001113	Pressure Relief Valve Assembly	1	2	039748001113	Ensemble de soupape de décharge	1	2	039748001113	Conjunto de válvula de liberación de presión	1
3	039748001150	Inlet Valve Assembly	1	3	039748001150	Ensemble valve d'entrée	1	3	039748001150	Montaje de la válvula de entrada	1
4	039747001150	Complete Pump Assembly	1	4	039747001150	Complete ensemble de pompe	1	4	039747001150	Complete conjunto de la bomba	1
5	039748001111	Pressure Regulator Assembly	1	5	039748001111	Ensemble de régulation de la pression	1	5	039748001111	Conjunto de regulador de presión	1
6	039747001156	Outlet Valve Assembly	1	6	039747001156	Ensemble valve de sortie	1	6	039747001156	Montaje de la válvula de salida	1
7	039747001051	Return Hose Fitting	1	7	039747001051	Raccord de tuyau de retour	1	7	039747001051	Conexión de manguera de retorno	1
8	039747001123	Cord Clamp	1	8	039747001123	Retenue de cordon	1	8	039747001123	Abrazadera de cordón	1
9	039748001013	Screw (M4 x 20 mm)	2	9	039748001013	Vis (M4 x 20 mm)	2	9	039748001013	Tornillo (M4 x 20 mm)	2
10	039748001014	Screw (M3.5 x 13 mm)	2	10	039748001014	Vis (M3.5 x 13 mm)	2	10	039748001014	Tornillo (M3.5 x 13 mm)	2
11	039748001015	Circuit Board Assembly	1	11	039748001015	Ensemble de carte de circuit imprimé	1	11	039748001015	Conjunto de placa de circuitos	1
12	039748001016	Circuit Board Support	1	12	039748001016	Support de la carte de circuits imprimés	1	12	039748001016	Soporte para placa de circuitos	1
13	039748001017	Screw (M4 x 10 mm)	2	13	039748001017	Vis (M4 x 10 mm)	2	13	039748001017	Tornillo (M4 x 10 mm)	2
14	039748001118	Pump And Subassemblies (Inc. Key Nos. 1-7)	1	PAS ILLUSTRÉ :			1	NO SE ILUSTRÁ :			1
				14	039748001118	Pompe et montages partiels (incl. pièces no. 1-7)	1	14	039748001118	Bomba y sub-ensambles parciales (incl. pz. n.ºs. ref. 1-7)	1

FIGURE D



Milwaukee® M4910-20



PARTS LIST FOR FIGURE D /

KEY NO.	PART NUMBER	DESCRIPTION	QTY.
1	039748001088	Lead Wire (A)	1
2	039748001090	Lead Wire (C)	2
3	039748001081	Wire Connector (6)	6
4	039748001089	Lead Wire (B)	1
5	039748001086	Rear Switch Cover	1
6	039748001083	Strain Relief	2
7	039748001085	Power Cord (Blower)	1
8	039748001084	Power Cord (Main)	1
9	039748001082	Bend Relief	1
10	039748001080	Power Cord (Pump Motor)	1

LISTE DES PIÈCES

PIÈCE RÉF.	NO. DE PIÈCE
1	039748001088
2	039748001090
3	039748001081
4	039748001089
5	039748001086
6	039748001083
7	039748001085
8	039748001084
9	039748001082
10	039748001080

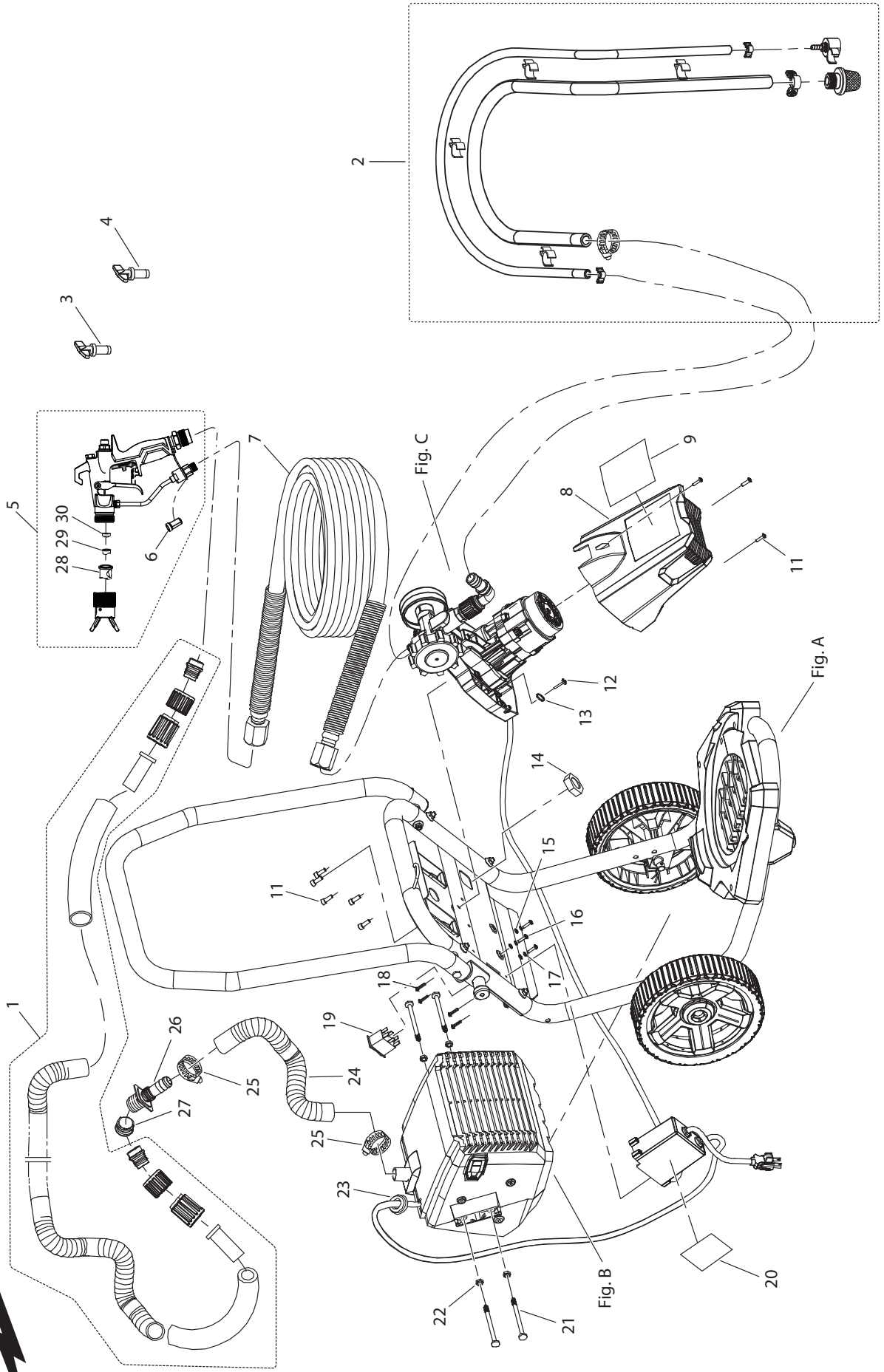
POUR FIGURE D /

DESCRIPTION	QTÉ.
Conducteur (A)	1
Conducteur (C)	2
Connecteur de fils (6)	6
Conducteur (B)	1
Couvercle d'interrupteur arrière	1
Protecteur de tension	2
Cordon d'alimentation (Soufflante)	1
Cordon d'alimentation (principal)	1
Protecteur de cordon	1
Cordon d'alimentation (Moteur de la pompe)	1

LISTA DE PIEZAS PARA FIGURA D

NÚM. REF.	NÚM. PIEZA	DESCRIPCIÓN	CANT.
1	039748001088	Cable de plomo (A)	1
2	039748001090	Cable de plomo (C)	2
3	039748001081	Conector alambre (6)	6
4	039748001089	Cable de plomo (B)	1
5	039748001086	Cubierta del interruptor trasero	1
6	039748001083	Protector del cordón	2
7	039748001085	Cordón de corriente (Soplador)	1
8	039748001084	Cordón eléctrico (principal)	1
9	039748001082	Protector del cordón	1
10	039748001080	Cordon d'alimentation (Motor de la bomba)	1

FIGURE E





PARTS LIST FOR FIGURE E

KEY NO.	PART NUMBER	DESCRIPTION	QTY.	KEY NO.	PART NUMBER	DESCRIPTION	QTY.
1	039748001117	Air Hose Assembly	1	16	039748001094	Ground Screw	3
2	039748001116	Hose Assembly	1	17	039748001095	Spring Washer	3
3	039748001097	619 Reversible Spray Tip	1	18	039748001025	Screw (M3.9 x 18 mm)	4
4	039748001098	310 Reversible Spray Tip	1	19	039748004008	Power Switch	1
5	039748001021	Pistol-Grip Sprayer (Inc. Key No. 6 and 28-30)	1	20	039748001120	Data Label	1
6	039748001099	Spray Gun Filter	1	21	039748001032	Screw (M6 x 60 mm)	4
7	039748001020	High Pressure Fluid Hose (25 ft.)	1	22	039748001031	Hex Nut (M6)	4
8	039748001019	Pump Motor Housing	1	23	039748001030	Bend Relief	1
9	039748001123	Quick Start Label	1	24	039748001026	Air Hose (1 ft.)	1
10	039747001090	Barb Hose Fitting	1	25	039748001028	Air Hose Clamp	2
11	039747001021	Screw (M5 x 14 mm)	8	26	039748001027	Air Hose Connector	1
12	039748001024	Screw (M4 x 6 mm)	1	27	039748001034	Air Outlet Cap	1
13	039748001022	Ground Washer	1	28	039748004022	Nozzle Sleeve w/Ring	1
14	039748001023	Hex Nut	1	29	039747001184	Tip Saddle	1
15	039748001096	Wavy Washer	3	30	039747001185	Tip O-ring	1

LISTE DES PIÈCES POUR FIGURE E

PIÈCE RÉF.	NO. DE PIÈCE	DESCRIPTION	QTÉ.	PIÈCE RÉF.	NO. DE PIÈCE	DESCRIPTION	QTÉ.
1	039748001117	Ensemble tuyau à air	1	16	039748001094	Vis de mise à la terre	3
2	039748001116	Ensemble de tuyau	1	17	039748001095	Rondelle élastique	3
3	039748001097	619 Embouts de pulvérisation réversibles	1	18	039748001025	Tornillo (M3,9 x 18 mm)	4
4	039748001098	310 Embouts de pulvérisation réversibles	1	19	039748004008	Commutateur de moteur	1
5	039748001021 (Incl. pièces no. 6 et 28-30)	Pistolet de pulvérisation	1	20	039748001120	Étiquette de données	1
6	039748001099	Filter du pistolet de pulvérisation	1	21	039748001032	Tornillo (M6 x 60 mm)	4
7	039748001020	Tuyau de liquide haute pression (7,62 m)	1	22	039748001031	Écrou hexagonal (M6)	4
8	039748001019	Boîtier du moteur de la pompe	1	23	039748001030	Protecteur de cordon	1
9	039748001123	Étiquette de démarrage rapide	1	24	039748001026	Tuyau flexible à air (305 mm)	1
10	039747001090	Raccord à tuyau barbelé	1	25	039748001028	Bride du tuyau flexible à air	2
11	039747001021	Tornillo (M5 x 14 mm)	8	26	039748001027	Connecteur de tuyau flexible d'air	1
12	039748001024	Tornillo (M4 x 6 mm)	1	27	039748001034	Couvercle du sortie d'air	1
13	039748001022	Rondelle de mise à la terre	1	28	039748004022	Manche de la buse / bague	1
14	039748001023	Écrou hexagonal	1	29	039747001184	Selle de bout	1
15	039748001096	Rondelle ondulée	3	30	039747001185	Joint circulaire de bout	1

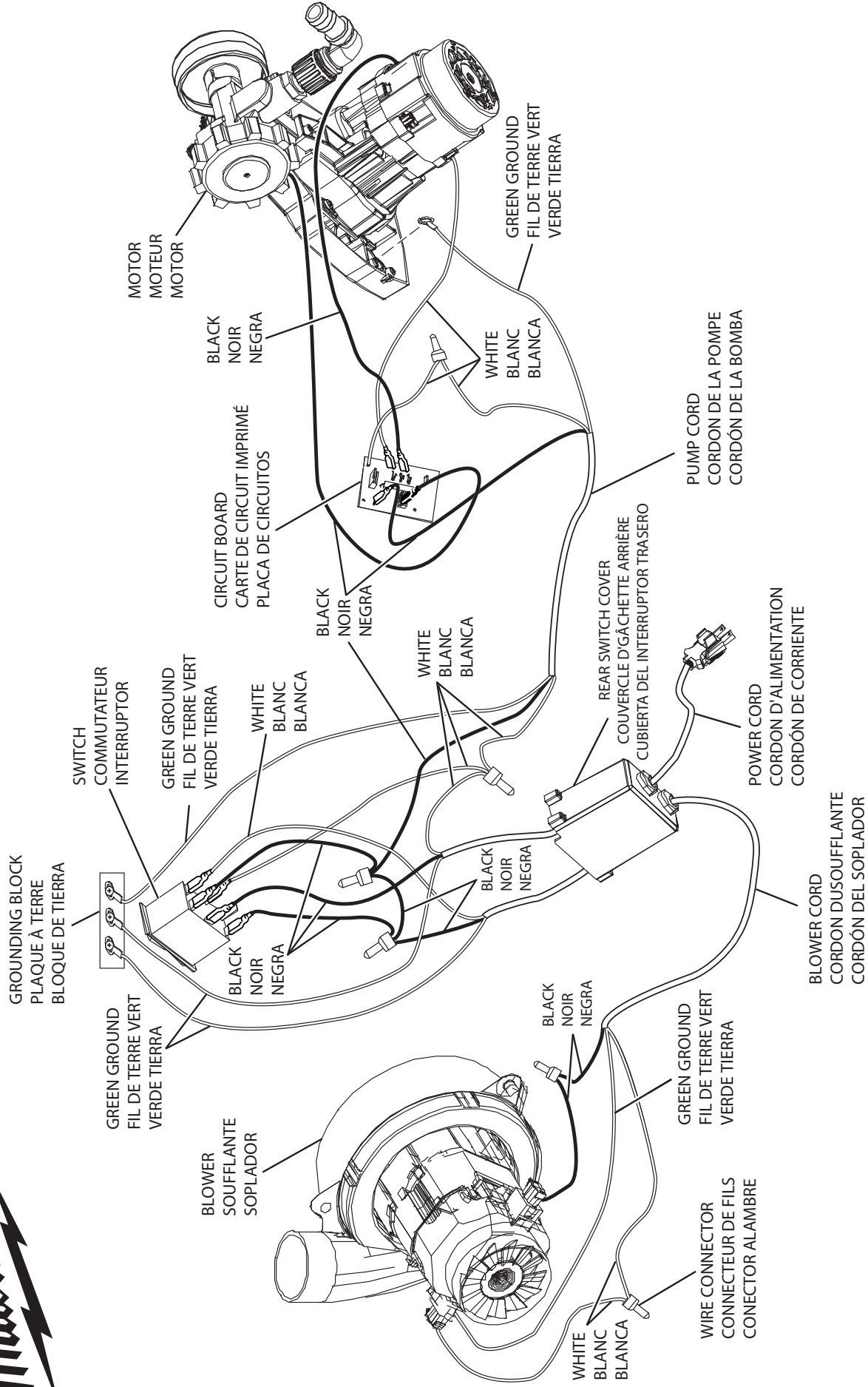


LISTA DE PIEZAS PARA FIGURA E

NÚM. REF.	NÚM. PIEZA	DESCRIPCIÓN	CANT.	NÚM. REF.	NÚM. PIEZA	DESCRIPCIÓN	CANT.
1	039748001117	Conjunto de la manguera de aire	1	16	039748001094	Tornillo de tierra	3
2	039748001116	Conjunto de la manguera	1	17	039748001095	Arandela elástica	3
3	039748001097	619 Puntas rociadoras reversibles	1	18	039748001025	Tornillo (M3.9 x 18 mm)	4
4	039748001098	310 Puntas rociadoras reversibles	1	19	039748004008	Interruptor de alimentación	1
5	039748001021 (Incl. pza. núm. ref. 6 y 28-30)	Rociador con empuñadura de pistola	1	20	039748001120	Etiqueta de datos	1
6	039748001099	Filtro de la pistola aspersora	1	21	039748001032	Tornillo (M6 x 60 mm)	4
7	039748001020	Manguera para fluidos de alta presión (7,62 m)	1	22	039748001031	Tuerca hexagonal (M6)	4
8	039748001019	Alojamiento del motor de la bomba	1	23	039748001030	Protector del cordón	1
9	039748001123	Etiqueta de arranque rápido	1	24	039748001026	Manguera de aire (305 mm)	1
10	039747001090	Conector de manguera dentada	1	25	039748001028	Prensa de la manguera de aire	2
11	039747001021	Tornillo (M5 x 14 mm)	8	26	039748001027	Conector de la manguera de aire	1
12	039748001024	Tornillo (M4 x 6 mm)	1	27	039748001034	Tapa del entrada de aire	1
13	039748001022	Arandela de tierra	1	28	039748004022	Casquillo de boquilla / aro	1
14	039748001023	Tuerca hexagonal	1	29	039747001184	Silla de montar de la extremidad	1
15	039748001096	Arandela ondulada	3	30	039747001185	Anillo o de la extremidad	1

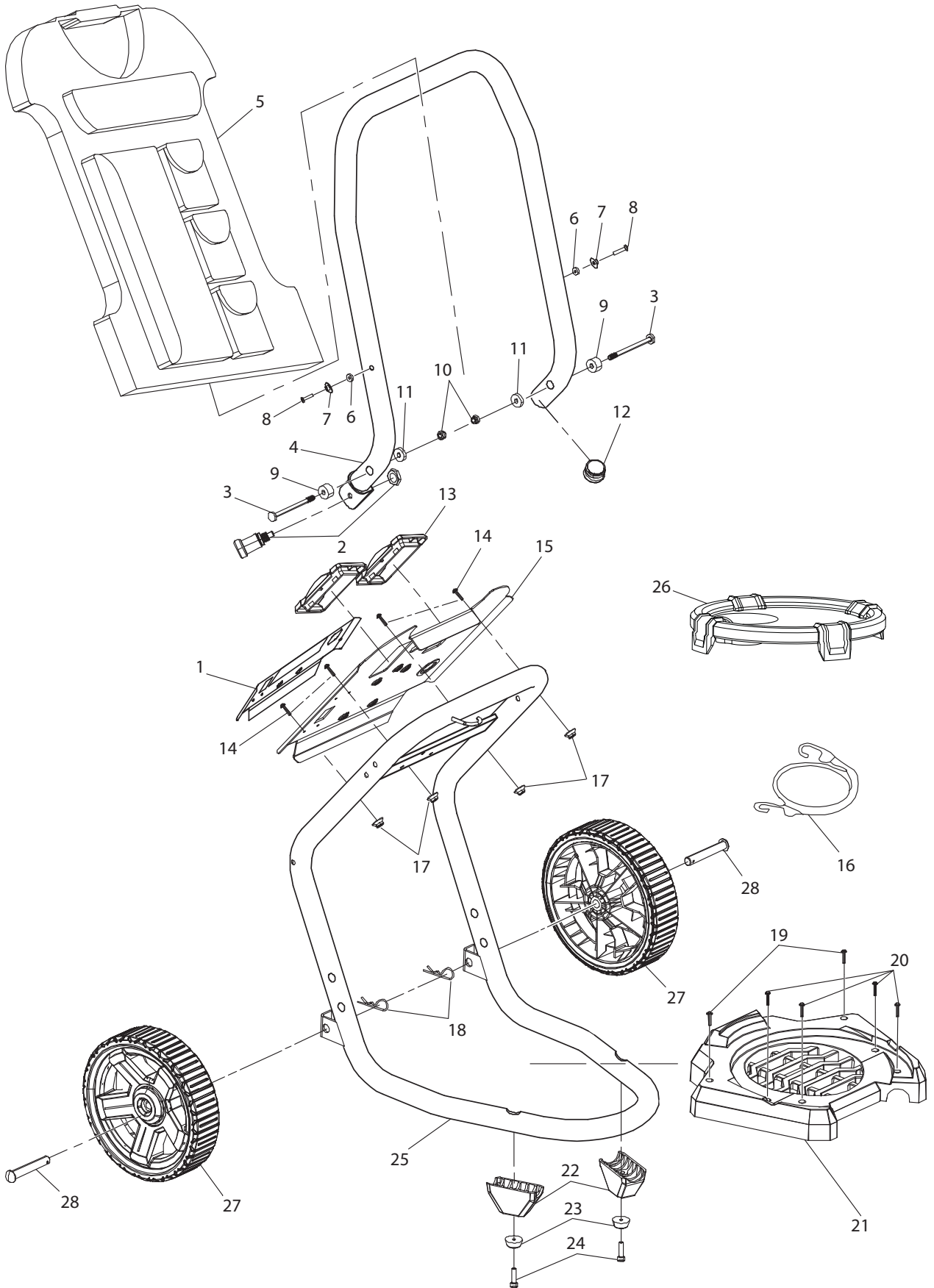


M4910-20



WIRING DIAGRAM / SCHÉMA DE CÂBLAGE / DIAGRAMA DE CABLEADO

FIGURE A





M4910-21

PARTS LIST FOR FIGURE A

KEY NO.	PART NUMBER	DESCRIPTION	QTY.
1	039748001126	Control Panel Label	1
2	039747001108	Lock Pin Assembly	1
3	039748001066	Bolt (M8 x 90 mm)	2
4	039748001067	Upper Frame Assembly	1
5	039748001071	Bag	1
6	039748001093	Washer	2
7	039748001072	Button	2
8	039748001073	Screw (M4 x 10 mm)	2
9	039748001074	Spacer	2
10	039748001069	Lock Nut (M8)	2
11	039748001070	Washer (M8)	2
12	039748001075	End Cap	1
13	039748001068	Sharp Edge Relief	2
14	039748001065	Screw (M6 x 40 mm)	4
15	039748001076	Panel	1
16	039748004007	Elastic Strap	1
17	039748001064	Lock Nut (M6)	4
18	039748001063	Hitch Pin	2
19	039748001078	Screw (M6 x 35 mm)	2
20	039748001079	Screw (M6 x 25 mm)	4
21	039748001056	Base	1
22	039748001057	Feet	2
23	039747001095	Rubber Pad	2
24	039748001058	Screw (M5 x 45 mm)	2
25	039748001059	Lower Frame Assembly	1
26	039747001157	Bucket Lid Assembly	1
27	039748004015	Wheel	2
28	039748001062	Wheel Shaft	2

NOT SHOWN
988000165
4-5-12
(REV :06)

Operator's Manual



M4910-21

LISTE DES PIÈCES POUR FIGURE A

PIÈCE RÈF.	NO. DE PIÈCE	DESCRIPTION	QTÉ.
1	039748001126	Étiquette de panneau de commande	1
2	039747001108	Ensemble de goupille de verrouillage	1
3	039748001066	Boulon (M8 x 90 mm)	2
4	039748001067	Ensemble de cadre supérieur	1
5	039748001071	Sachet	1
6	039748001093	Rondelle	2
7	039748001072	Bouton	2
8	039748001073	Vis (M4 x 10 mm)	2
9	039748001074	Entretoise	2
10	039748001069	Écrou de blocage (M8)	2
11	039748001070	Rondelle (M8)	2
12	039748001075	Capuchon d'extrémité	1
13	039748001068	Garde de bordures	2
14	039748001065	Vis (M6 x 40 mm)	4
15	039748001076	Panneau	1
16	039748004007	Élastique sangler	1
17	039748001064	Écrou de blocage (M6)	4
18	039748001063	Goupille de sûreté	2
19	039748001078	Vis (M6 x 35 mm)	2
20	039748001079	Vis (M6 x 25 mm)	4
21	039748001056	Base	1
22	039748001057	Pieds	2
23	039747001095	Coussinet en caoutchouc	2
24	039748001058	Vis (M5 x 45 mm)	2
25	039748001059	Ensemble cadre inférieure	1
26	039747001157	Assemblée de couvercle de seau	1
27	039748001061	Roulette	2
28	039748001062	Arbre de roue	2

PAS ILLUSTRÉ
988000165

Manuel d'utilisation



M4910-21

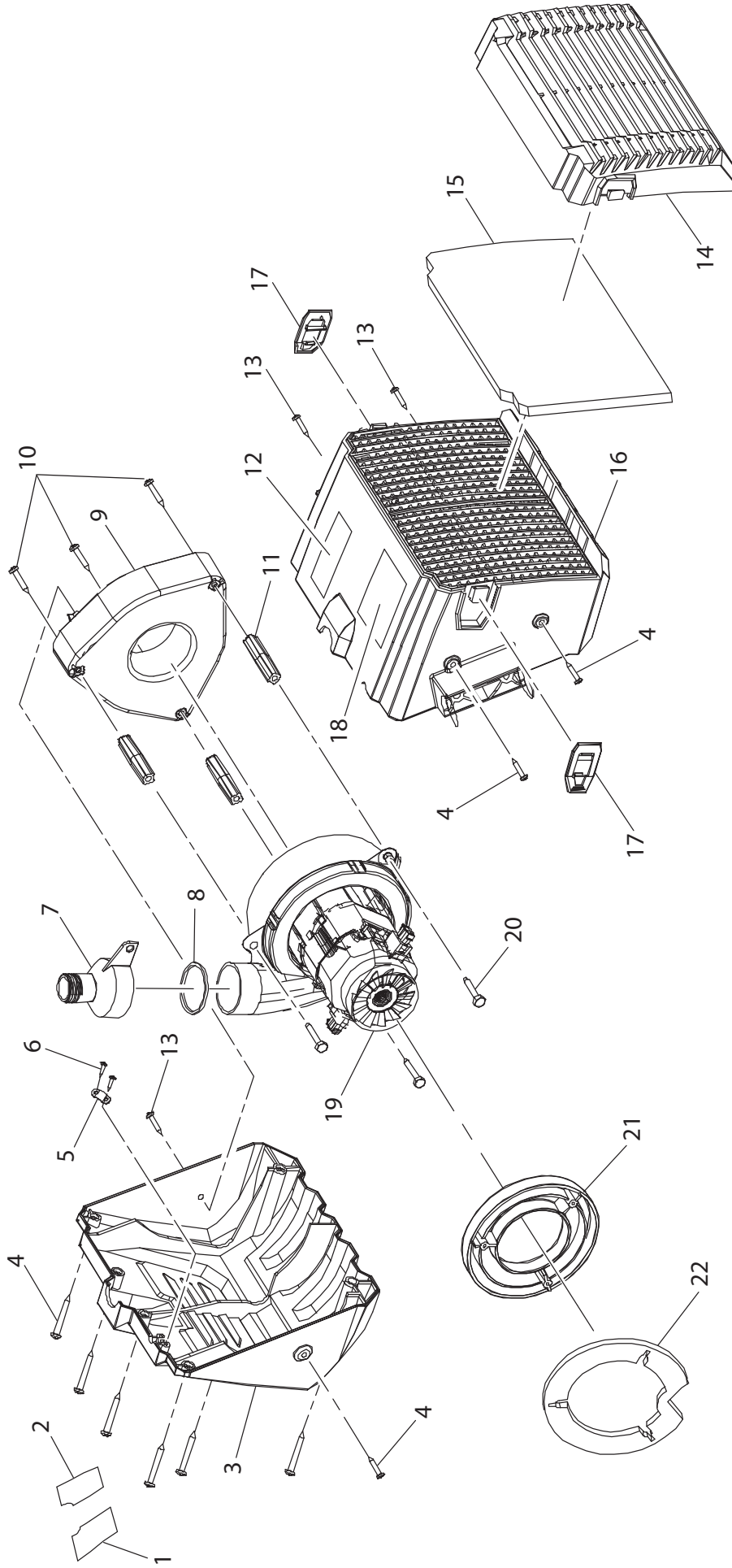
LISTA DE PIEZAS PARA FIGURA A

NÚM. REF.	NÚM. PIEZA	DESCRIPCIÓN	CANT.
1	039748001126	Etiqueta de panel de control	1
2	039747001108	Conjunto de pasador de fijación	1
3	039748001066	Perno (M8 x 90 mm)	2
4	039748001067	Conjunto superior de la base	1
5	039748001071	Bolsa	1
6	039748001093	Arandela	2
7	039748001072	Botón	2
8	039748001073	Tornillo (M4 x 10 mm)	2
9	039748001074	Separador	2
10	039748001069	Tuerca de seguridad (M8)	2
11	039748001070	Arandela (M8)	2
12	039748001075	Tapa extremo	1
13	039748001068	Protección de bordes	2
14	039748001065	Tornillo (M6 x 40 mm)	4
15	039748001076	Panel	1
16	039748004007	Correa elástica	1
17	039748001064	Tuerca de seguridad (M6)	4
18	039748001063	Pasador del enganche	2
19	039748001078	Tornillo (M6 x 35 mm)	2
20	039748001079	Tornillo (M6 x 25 mm)	4
21	039748001056	Base	1
22	039748001057	Pies	2
23	039747001095	Almohadilla de goma	2
24	039748001058	Tornillo (M5 x 45 mm)	2
25	039748001059	Conjunto de bastidor inferior	1
26	039747001157	Asamblea de la tapa del cubo	1
27	039748001061	Rueda	2
28	039748001062	Eje de la polea	2

NO SE ILUSTRAN
988000165

Manual del operador

FIGURE B



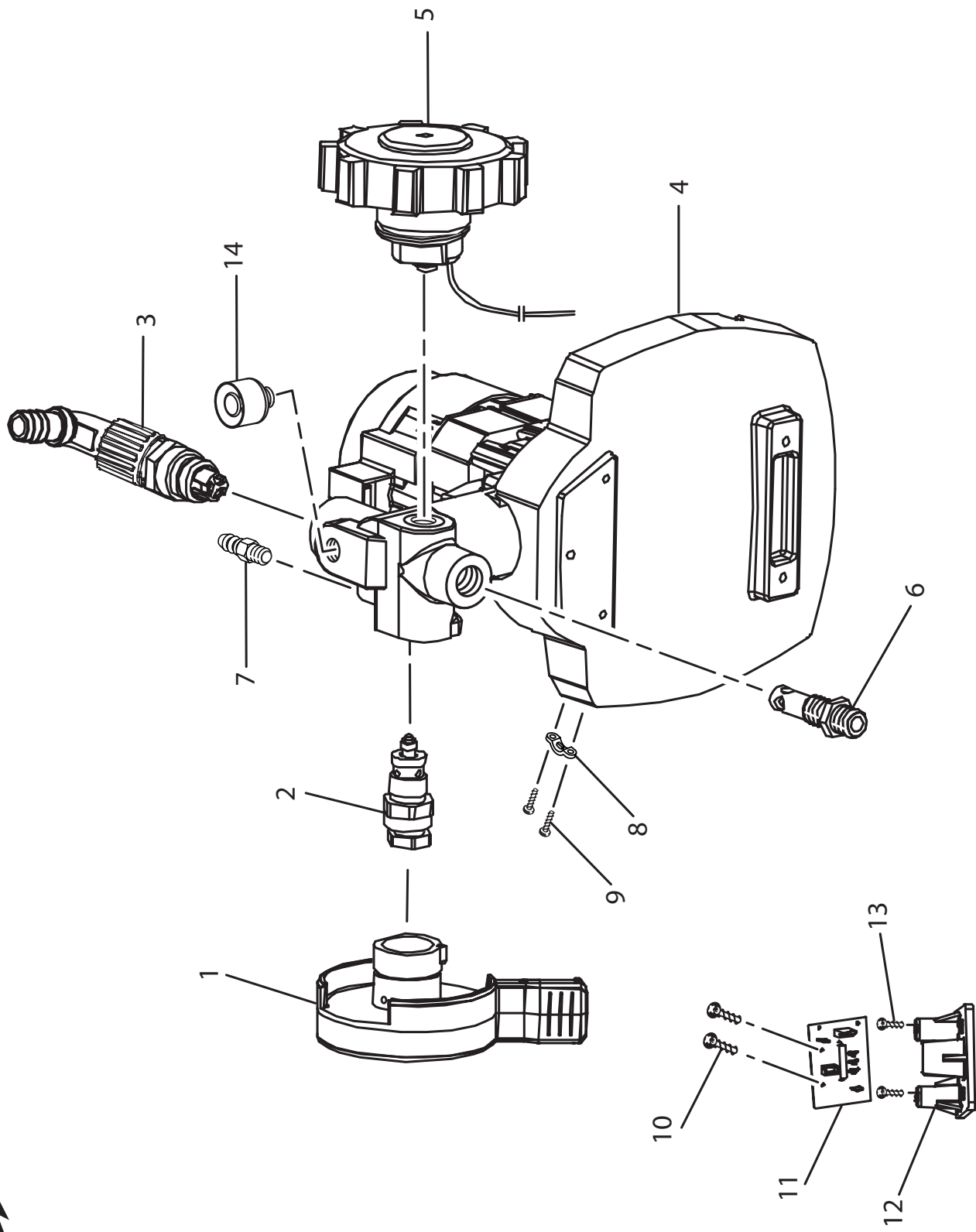
M4910-21



PARTS LIST FOR FIGURE B / LISTE DES PIÈCES POUR FIGURE B / LISTA DE PIEZAS PARA FIGURA B

KEY NO.	PART NUMBER	DESCRIPTION	QTY.	PIÈCE RÉF.	NO. DE PIÈCE	DESCRIPTION	QTÉ.	NÚM. REF.	NÚM. PIEZA	DESCRIPCIÓN	CANT.
1	039748001125	Blower Label (B)	1	1	039748001125	Étiquette du souffleur (B)	1	1	039748001125	Etiqueta del soplador (B)	1
2	039748001124	Blower Label (A)	1	2	039748001124	Étiquette du souffleur (A)	1	2	039748001124	Etiqueta del soplador (A)	1
3	039748001046	Blower Housing (Front)	1	3	039748001046	Boîtier du souffleur (avant)	1	3	039748001046	Alojamiento de la sopladora (delantero)	1
4	039748001041	Screw (M4.2 x 20 mm)	9	4	039748001041	Vis (M4.2 x 20 mm)	9	4	039748001041	Tornillo (M4.2 x 20 mm)	9
5	039748001047	Cord Clamp	1	5	039748001047	Retenue de cordon	1	5	039748001047	Abrazadera de cordón	1
6	039748001048	Screw (M4.2 x 20 mm)	2	6	039748001048	Vis (M4.2 x 20 mm)	2	6	039748001048	Tornillo (M4.2 x 20 mm)	2
7	039748001049	Air Output Adapter	1	7	039748001049	Adaptateur pour sortie d'air	1	7	039748001049	Adaptador para la salida de aire	1
8	039748001054	Air Seal	1	8	039748001054	Joint étanche à l'air	1	8	039748001054	Sello de aire	1
9	039748001051	Front Blower Support	1	9	039748001051	Support avant de la soufflante	1	9	039748001051	Soporte frontal del soplador	1
10	039748001052	Screw (M5.5 x 20 mm)	3	10	039748001052	Vis (M5.5 x 20 mm)	3	10	039748001052	Tornillo (M5.5 x 20 mm)	3
11	039748001050	Support Pole	3	11	039748001050	Manche de soutien	3	11	039748001050	Barra de soporte	3
12	039748001121	Warning Label (English)	1	12	039748001121	Étiquette d'avertissement (anglais)	1	12	039748001121	Etiqueta de advertencia (inglés)	1
13	039748001053	Screw (M4.8 x 25 mm)	3	13	039748001053	Vis (M4.8 x 25 mm)	3	13	039748001053	Tornillo (M4.8 x 25 mm)	3
14	039748001039	Blower Housing (Rear)	1	14	039748001039	Boîtier du souffleur (arrière)	1	14	039748001039	Alojamiento de la sopladora (traseño)	1
15	039748001038	Air Filter	1	15	039748001038	Filtre à air	1	15	039748001039	Filtro de aire	1
16	039748001040	Blower Housing (Middle)	1	16	039748001040	Boîtier du souffleur (centre)	1	16	039748001040	Alojamiento de la sopladora (mitad)	1
17	039748001042	Buckle	2	17	039748001042	Boucle	2	17	039748001042	Hebilla	2
18	039748001122	Warning Label (French/Spanish)	1	18	039748001122	Étiquette d'avertissement (Français/Espagnol)	1	18	039748001122	Etiqueta de advertencia (Français/Español)	1
19	039748001044	Blower Assembly	1	19	039748001044	Ensemble soufflante	1	19	039748001044	Montaje del soplador	1
20	039748001045	Screw (M6.3 x 35 mm)	3	20	039748001045	Vis (M6.3 x 35 mm)	3	20	039748001045	Tornillo (M6.3 x 35 mm)	3
21	039748001043	Rear Blower Support	1	21	039748001043	Support arrière de la soufflante	1	21	039748001043	Soporte trasero del soplador	1
22	039748001055	Seal	1	22	039748001055	Joint d'étanchéité	1	22	039748001055	Sello	1

FIGURE C





PARTS LIST FOR FIGURE C /

KEY NO.	PART NUMBER	DESCRIPTION	QTY.	PIÈCE NO. DE PIÈCE RÉF.
1	039748001114	Pressure Relief Lever Assembly	1	039748001114
2	039748001113	Pressure Relief Valve Assembly	1	039748001113
3	039748001150	Inlet Valve Assembly	1	039748001150
4	039747001150	Complete Pump Assembly	1	039747001150
5	039748001111	Pressure Regulator Assembly	1	039748001111
6	039747001156	Outlet Valve Assembly	1	039747001156
7	039747001051	Return Hose Fitting	1	039747001051
8	039747001123	Cord Clamp	1	039747001123
9	039748001013	Screw (M4 x 20 mm)	2	039747001123
10	039748001014	Screw (M3.5 x 13 mm)	2	039748001013
11	039748001015	Circuit Board Assembly	1	039748001014
12	039748001016	Circuit Board Support	1	039748001015
13	039748001017	Screw (M4 x 10 mm)	2	039748001016
14	039601001065	Pressure Release Button	1	039748001017
NOT SHOWN:				
039748001118 Pump And Subassemblies			1	039601001065
(Inc. Key Nos. 1-7)				

LISTE DES PIÈCES

PIÈCE RÉF.	NO. DE PIÈCE	DESCRIPTION	QTE.	NÚM. REF.	NÚM. PIEZA
1	039748001114	Ensemble levier de surpression	1	039748001114	039748001114
2	039748001113	Ensemble de soupape de décharge	1	039748001113	039748001113
3	039748001150	Ensemble valve d'entrée	1	039748001150	039748001150
4	039747001150	Complete ensemble de pompe	1	039747001150	039747001150
5	039748001111	Ensemble de régulation de la pression	1	039748001111	039748001111
6	039747001156	Ensemble valve de sortie	1	039747001156	039747001156
7	039747001051	Raccord de tuyau de retour	1	039747001051	039747001051
8	039747001123	Retenue de cordon	1	039747001051	039747001051
9	039748001013	Vis (M4 x 20 mm)	2	039747001123	039748001013
10	039748001014	Vis (M3.5 x 13 mm)	2	039748001013	039748001014
11	039748001015	Ensemble de carte de circuit imprimé	1	039748001015	039748001015
12	039748001016	Support de la carte de circuits imprimés	1	039748001016	039748001015
13	039748001017	Vis (M4 x 10 mm)	2	039748001016	039748001016
14	039601001065	Bouton de commande de libération	1	039748001017	039601001065

POUR FIGURE C /

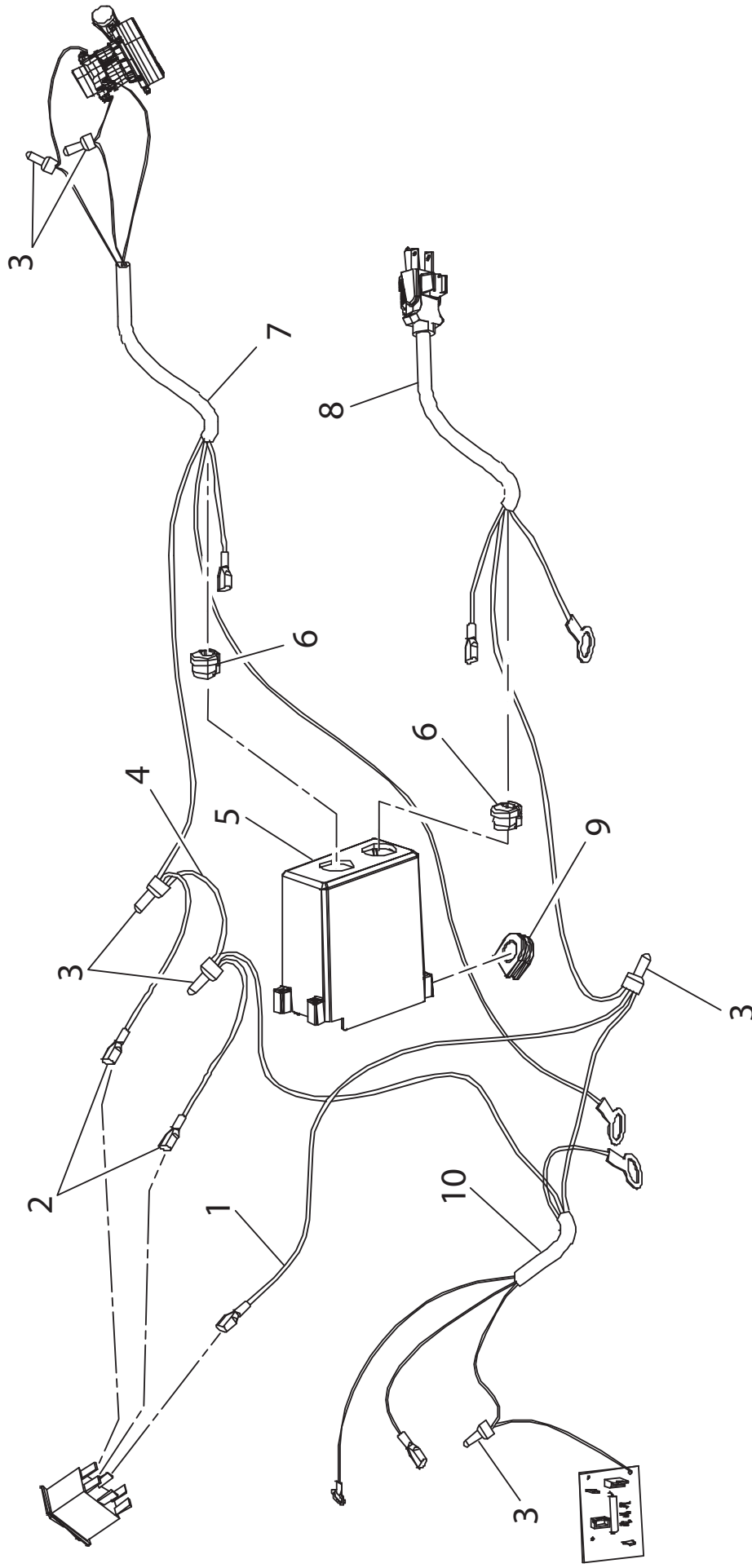
DESCRIPTION	QTE.	NÚM. REF.	NÚM. PIEZA	DESCRIPCIÓN	CANT.
Ensemble levier de surpression	1	039748001114	039748001114	Montaje de la palanca de liberación de presión	1
Ensemble de soupape de décharge	1	039748001113	039748001113	Conjunto de válvula de liberación de presión	1
Ensemble valve d'entrée	1	039748001150	039748001150	Montaje de la válvula de entrada	1
Complete ensemble de pompe	1	039747001150	039747001150	Complete conjunto de la bomba	1
Ensemble de régulation de la pression	1	039748001111	039748001111	Conjunto de regulador de presión	1
Ensemble valve de sortie	1	039747001156	039747001156	Montaje de la válvula de salida	1
Raccord de tuyau de retour	1	039747001051	039747001051	Conexión de manguera de retorno	1
Retenue de cordon	1	039747001051	039747001051	Abrazadera de cordón	1
Vis (M4 x 20 mm)	2	039747001123	039748001013	Tornillo (M4 x 20 mm)	2
Vis (M3.5 x 13 mm)	2	039748001013	039748001014	Tornillo (M3.5 x 13 mm)	2
Ensemble de carte de circuit imprimé	1	039748001015	039748001015	Conjunto de placa de circuitos	1
Support de la carte de circuits imprimés	1	039748001016	039748001016	Soporte para placa de circuitos	1
Vis (M4 x 10 mm)	2	039748001017	039748001017	Tornillo (M4 x 10 mm)	2
Bouton de commande de libération	1	039601001065	039601001065	Botón para soltar el mecanismo de presión	1

LISTA DE PIEZAS PARA FIGURA C

DESCRIPCIÓN	CANT.
Montaje de la palanca de liberación de presión	1
Conjunto de válvula de liberación de presión	1
Montaje de la válvula de entrada	1
Complete conjunto de la bomba	1
Conjunto de regulador de presión	1
Montaje de la válvula de salida	1
Conexión de manguera de retorno	1
Abrazadera de cordón	1
Tornillo (M4 x 20 mm)	2
Tornillo (M3.5 x 13 mm)	2
Conjunto de placa de circuitos	1
Soporte para placa de circuitos	1
Tornillo (M4 x 10 mm)	2
Botón para soltar el mecanismo de presión	1

NO SE ILUSTRAN:
 039748001118 Bomba y sub-ensambles parciales (incl. pz. n.ºs. ref. 1-7) 1

FIGURE D



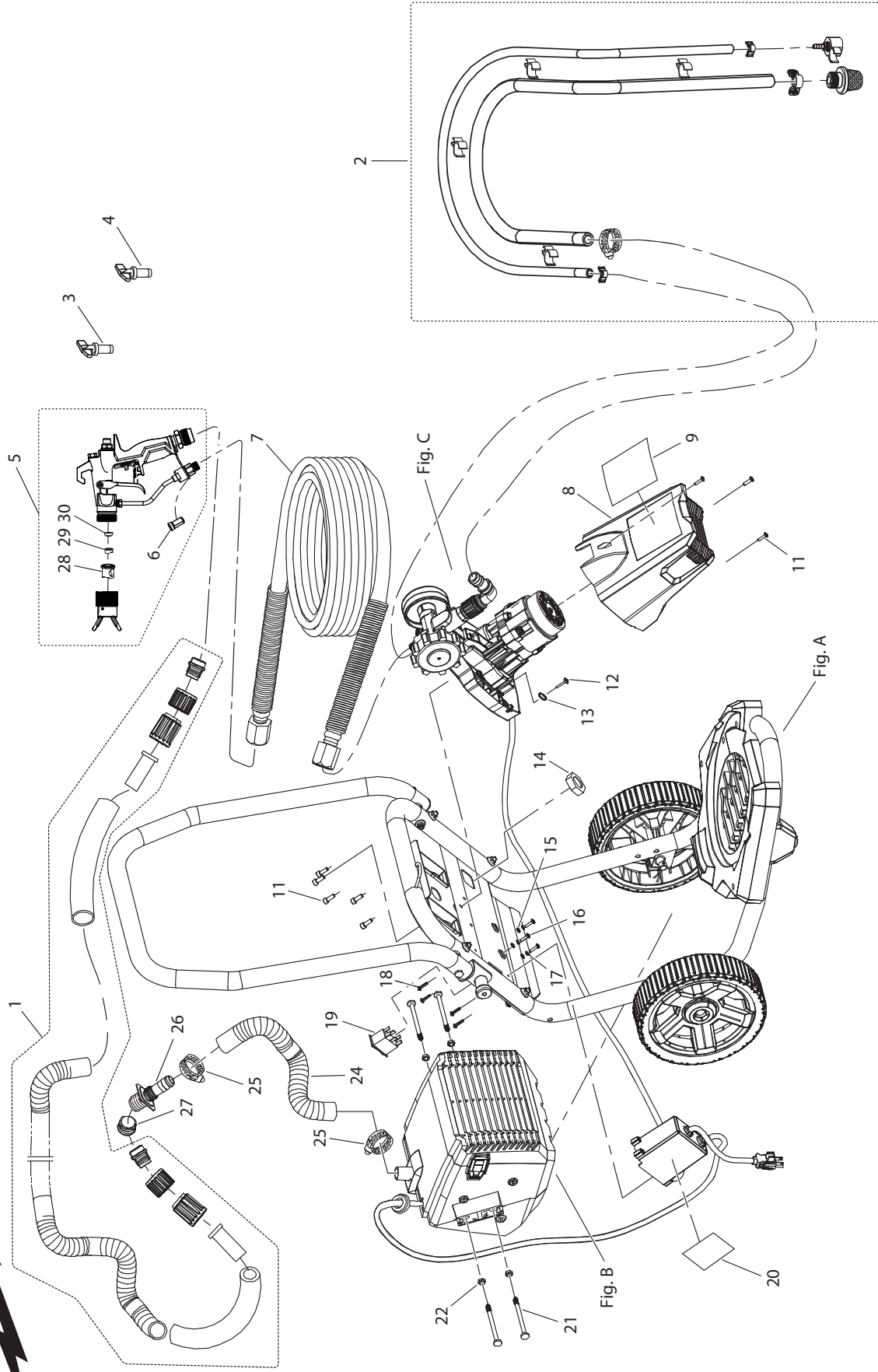


PARTS LIST FOR FIGURE D / LISTE DES PIÈCES POUR FIGURE D / LISTA DE PIEZAS PARA FIGURA D

KEY NO.	PART NUMBER	DESCRIPTION	QTY.	PIÈCE RÉF.	NO. DE PIÈCE	DESCRIPTION	QTÉ.	NÚM. REF.	NÚM. PIEZA	DESCRIPCIÓN	CANT.
1	039748001088	Lead Wire (A)	1	1	039748001088	Conducteur (A)	1	1	039748001088	Cable de plomo (A)	1
2	039748001090	Lead Wire (C)	2	2	039748001090	Conducteur (C)	2	2	039748001090	Cable de plomo (C)	2
3	039748001081	Wire Connector (6)	6	3	039748001081	Connecteur de fils (6)	6	3	039748001081	Conecteur alambre (6)	6
4	039748001089	Lead Wire (B)	1	4	039748001089	Conducteur (B)	1	4	039748001089	Cable de plomo (B)	1
5	039748001086	Rear Switch Cover	1	5	039748001086	Couvercle d'interrupteur arrière	1	5	039748001086	Cubierta del interruptor trasero	1
6	039748001083	Strain Relief	2	6	039748001083	Protecteur de tension	2	6	039748001083	Protecteur del cordón	2
7	039748001085	Power Cord (Blower)	1	7	039748001085	Cordon d'alimentation (Soufflante)	1	7	039748001085	Cordón de corriente (Soplador)	1
8	039748001084	Power Cord (Main)	1	8	039748001084	Cordon d'alimentation (principal)	1	8	039748001084	Cordón eléctrico (principal)	1
9	039748001082	Bend Relief	1	9	039748001082	Protecteur de cordon	1	9	039748001082	Protecteur del cordón	1
10	039748001080	Power Cord (Pump Motor)	1	10	039748001080	Cordon d'alimentation (Moteur de la pompe)	1	10	039748001080	Cordon d'alimentation (Motor de la bomba)	1

Milwaukee® M4910-21

FIGURE E



Milwaukee® M4910-21



PARTS LIST FOR FIGURE E

KEY NO.	PART NUMBER	DESCRIPTION	QTY.	KEY NO.	PART NUMBER	DESCRIPTION	QTY.
1	039748001117	Air Hose Assembly	1	16	039748001094	Ground Screw	3
2	039748001116	Hose Assembly	1	17	039748001095	Spring Washer	3
3	039748001097	619 Reversible Spray Tip	1	18	039748001025	Screw (M3.9 x 18 mm)	4
4	039748001098	310 Reversible Spray Tip	1	19	039748004008	Power Switch	1
5	039748001021	Pistol-Grip Sprayer (Includes Key Nos. 6, 28-30)	20	039748004002	Data Label	1
6	039748001099	Spray Gun Filter	1	21	039748001032	Screw (M6 x 60 mm)	4
7	039748001020	High Pressure Fluid Hose (25 ft.)	1	22	039748001031	Hex Nut (M6)	4
8	039748001019	Pump Motor Housing	1	23	039748001030	Bend Relief	1
9	039748004001	Quick Start Label	1	24	039748001026	Air Hose (1 ft.)	1
10	039747001090	Barb Hose Fitting	1	25	039748001028	Air Hose Clamp	2
11	039747001021	Screw (M5 x 14 mm)	8	26	039748001027	Air Hose Connector	1
12	039748001024	Screw (M4 x 6 mm)	1	27	039748001034	Air Outlet Cap	1
13	039748001022	Ground Washer	1	28	039748004022	Nozzle Sleeve w/Ring	1
14	039748001023	Hex Nut	1	29	039747001184	Tip Saddle	1
15	039748001096	Wavy Washer	3	30	039747001185	Tip O-ring	1

M4910-21



LISTE DES PIÈCES POUR FIGURE E

PIÈCE RÉF.	NO. DE PIÈCE	DESCRIPTION	QTE.	PIÈCE RÉF.	NO. DE PIÈCE	DESCRIPTION	QTE.
1	039748001117	Ensemble tuyau à air	1	16	039748001094	Vis de mise à la terre	3
2	039748001116	Ensemble de tuyau	1	17	039748001095	Rondelle élastique	3
3	039748001097	619 Embouts de pulvérisation réversibles	1	18	039748001025	Tornillo (M3.9 x 18 mm)	4
4	039748001098	310 Embouts de pulvérisation réversibles	1	19	039748004008	Commutateur de moteur	1
5	039748001021	Pistolet de pulvérisation (incl. pièce réf. 6, 28-30)	1	20	039748004002	Étiquette de données	1
6	039748001099	Filtre du pistolet de pulvérisation	1	21	039748001032	Tornillo (M6 x 60 mm)	4
7	039748001020	Tuyau de liquide haute pression (7,62 m)	1	22	039748001031	Écrou hexagonal (M6)	4
8	039748001019	Boîtier du moteur de la pompe	1	23	039748001030	Protecteur de cordon	1
9	039748004001	Étiquette de démarrage rapide	1	24	039748001026	Tuyau flexible à air (305 mm)	1
10	039747001090	Raccord à tuyau barbelé	1	25	039748001028	Bride du tuyau flexible à air	2
11	039747001021	Tornillo (M5 x 14 mm)	8	26	039748001027	Connecteur de tuyau flexible d'air	1
12	039748001024	Tornillo (M4 x 6 mm)	1	27	039748001034	Couvercle du sortie d'air	1
13	039748001022	Rondelle de mise à la terre	1	28	039748004022	Manche de la buse / bague	1
14	039748001023	Écrou hexagonal	1	29	039747001184	Selle de bout	1
15	039748001096	Rondelle ondulée	3	30	039747001185	Joint circulaire de bout	1

Milwaukee® M4910-21

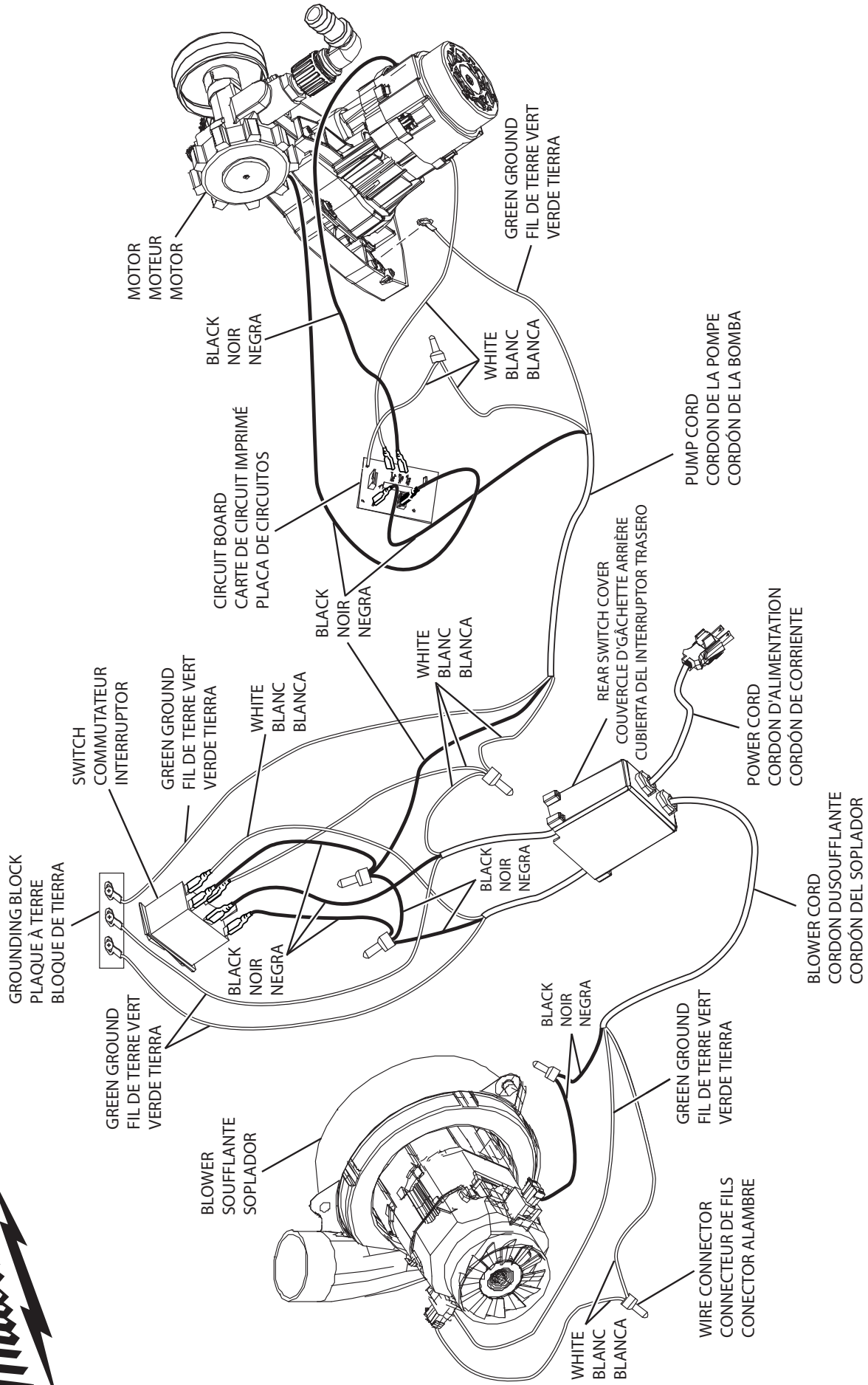


LISTA DE PIEZAS PARA FIGURA E

NÚM. REF.	NÚM. PIEZA	DESCRIPCIÓN	CANT.	NÚM. REF.	NÚM. PIEZA	DESCRIPCIÓN	CANT.
1	039748001117	Conjunto de la manguera de aire	1	16	039748001094	Tornillo de tierra	3
2	039748001116	Conjunto de la manguera	1	17	039748001095	Arandela elástica	3
3	039748001097	619 Puntas rociadoras reversibles	1	18	039748001025	Tornillo (M3.9 x 18 mm)	4
4	039748001098	310 Puntas rociadoras reversibles	1	19	039748004008	Interruptor de alimentación	1
5	039748001021	Rociador con empuñadura de pistola (incl. pza. núm. ref. 6, 28-30)	1	20	039748004002	Etiqueta de datos	1
6	039748001099	Filtro de la pistola aspersora	1	21	039748001032	Tornillo (M6 x 60 mm)	4
7	039748001020	Manguera para fluidos de alta presión (7,62 m)	1	22	039748001031	Tuerca hexagonal (M6)	4
8	039748001019	Alojamiento del motor de la bomba	1	23	039748001030	Protector del cordón	1
9	039748004001	Etiqueta de arranque rápido	1	24	039748001026	Manguera de aire (305 mm)	1
10	039747001090	Conector de manguera dentada	1	25	039748001028	Prensa de la manguera de aire	2
11	039747001021	Tornillo (M5 x 14 mm)	8	26	039748001027	Conector de la manguera de aire	1
12	039748001024	Tornillo (M4 x 6 mm)	1	27	039748001034	Tapa del entrada de aire	1
13	039748001022	Arandela de tierra	1	28	039748004022	Casquillo de boquilla / aro	1
14	039748001023	Tuerca hexagonal	1	29	039747001184	Silla de montar de la extremidad	1
15	039748001096	Arandela ondulada	3	30	039747001185	Anillo o de la extremidad	1



M4910-21



WIRING DIAGRAM / SCHEMA DE CÂBLAGE / DIAGRAMA DE CABLEADO