



SERVICE PARTS LIST

BULLETIN NO.
54-47-ACPS

SPECIFY CATALOG NO. AND SERIAL NO. WHEN ORDERING PARTS		REVISED BULLETIN	DATE
AIRLESS COMPACT PAINT SPRAYER			Jan. 2013
CATALOG NO.	M4910-10	SERIAL NUMBER	
		WIRING INSTRUCTION	

00 0

EXAMPLE:
Component Parts (Small #) Are Included
When Ordering The Assembly (Large #).

**For technical support on
Airless Compact Paint Sprayer,
please call **1-877-203-0880**;**

**for service replacement parts
for a M4910-10 Airless Paint Sprayer –
spare parts are STOCKED & SOLD
EXCLUSIVELY BY GARDNER
[MILWAUKEE'S MASTER SPARE PARTS
DISTRIBUTOR FOR AIRLESS PRODUCTS]
THE DIRECT PHONE NUMBER
TO GARDNER IS 1-877-544-9253**

**SEE FOLLOWING PAGES 2-9 FOR
PARTS BREAKDOWN AND WIRING**



MILWAUKEE
M4910-10 PAINT SPRAYER
REPAIR SHEET

MILWAUKEE
PULVÉRISATEUR À PEINTURE
SANS AIR M4910-10
FEUILLE DE RÉPARATION

MILWAUKEE
ROCIADOR DE PINTURA SIN
AIRE M4910-10
LISTA DE PIEZAS DE REPUESTO

M4910-10

See Figure B
 Voir la figure B
 Veá la figura B

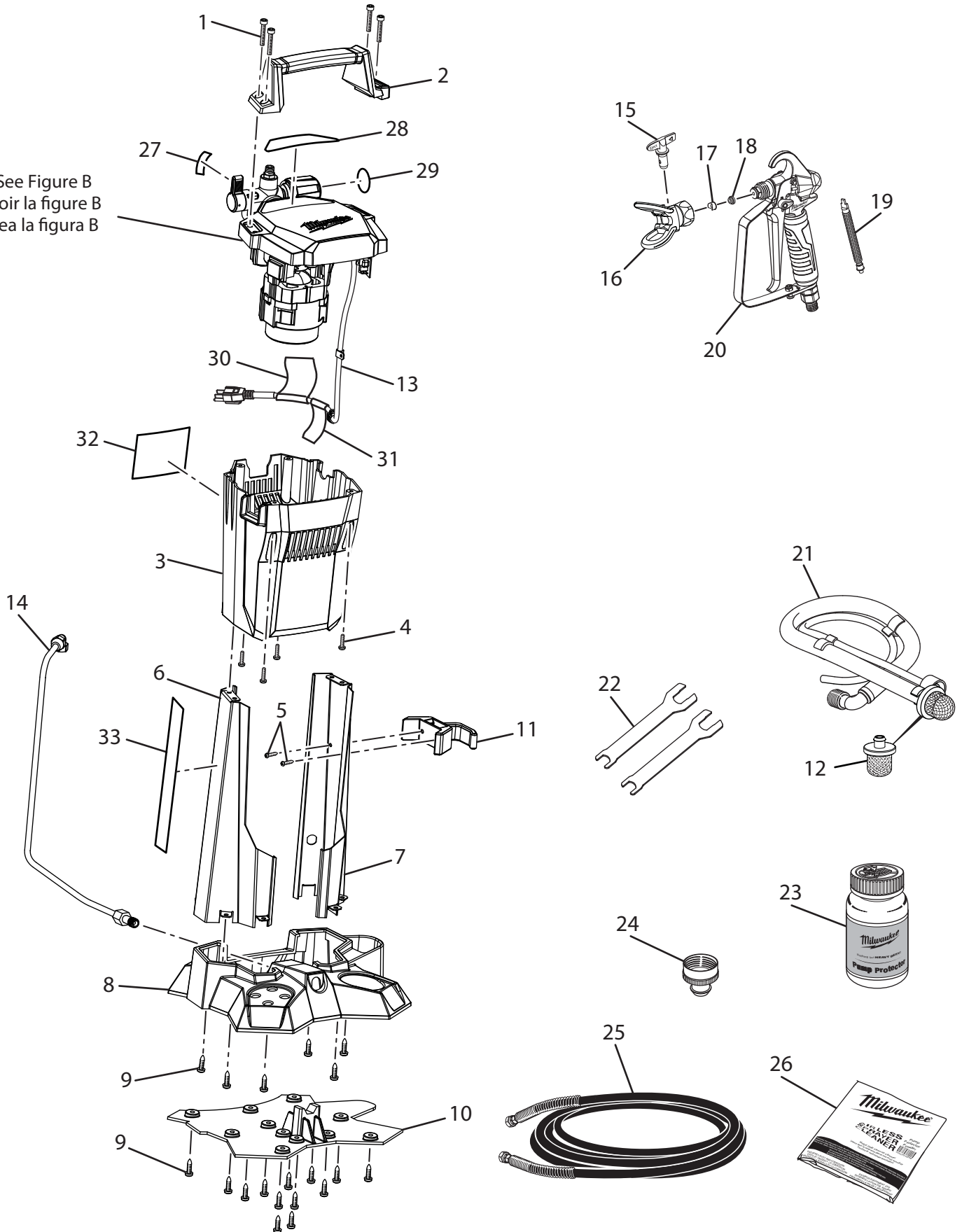


FIGURE A
 FIGURE A / FIGURA A

M4910-10

PARTS LIST FOR FIGURE A

KEY NO.	PART NUMBER	DESCRIPTION	QTY.	KEY NO.	PART NUMBER	DESCRIPTION	QTY.
1	039601001001	Screw (M6 x 35 mm)	4	20	039601001041	Pistol-Grip Sprayer Assembly	
2	039601001002	Handle	1			(Incl. Key Nos. 16-19)	1
3	039601001003	Back Housing	1	21	039601001063	Intake Tube Assembly	
4	039747001021	Screw (M5 x 14 mm)	4			(Incl. Key No 12)	1
5	039601001004	Screw (4.8 x 19 mm)	2	22	039601001040	Wrench	2
6	039601001005	Frame (Left)	1	23	039601001042	Plastic Bottle	1
7	039601001006	Frame (Right)	1	24	039601001051	Cleaning Adapter	1
8	039601001007	Base	1	25	039747001080	High Pressure Hose	1
9	039601001008	Screw (6.3 x 22 mm)	19	26	039601001050	Cleaning Powder	1
10	039601001009	Base Cover	1	27	039601001103	Pressure Relief Label	1
11	039601001010	Wrench Storage	1	28	039601001105	Data Label	1
12	039747001042	Filter	1	29	039601001102	Pump Regulator Label	1
13	039601001061	Power Cord Assembly	1	30	039601001108	Warning Label (French/Spanish)	1
14	039601001062	Paint Tube Assembly	1	31	039601001104	Danger Label	1
15	039747001178	515 Tip	1	32	039601001106	Warning Label (English)	1
16	039747001187	Tip Guard Assembly	1	33	039601001107	Quick Start Label	1
17	039747001184	Saddle	1		NOT SHOWN		
18	039747001185	O-ring	1		988000343	Operator's Manual	
19	039747001186	Filter	1		5-11-11		
					(Rev:01)		

LISTE DES PIÈCES POUR FIGURE A

PIÈCE	RÉF.	DESCRIPTION	QTÉ.	PIÈCE	RÉF.	DESCRIPTION	QTÉ.
1	039601001001	Vis (M6 x 35 mm)	4	19	039747001186	Filtre	1
2	039601001002	Poignée	1	20	039601001041	Ensemble de pistolet de pulvérisation	
3	039601001003	Boîtier arrière	1			(inclure lég. réf. 16 à 19)	1
4	039747001021	Vis (M5 x 14 mm)	4	21	039601001063	Ensemble de tube d'admission	
5	039601001004	Vis (4,8 x 19 mm)	2			(inclure lég. réf. 12)	1
6	039601001005	Bâti (gauche)	1	22	039601001040	Clé	2
7	039601001006	Bâti (droite)	1	23	039601001042	Bouteille en plastique	1
8	039601001007	Base	1	24	039601001051	Adaptateur de nettoyage	1
9	039601001008	Vis (6,3 x 22 mm)	19	25	039747001080	Tuyau haute pression	1
10	039601001009	Couvercle de base	1	26	039601001050	Poudre de nettoyage	1
11	039601001010	Logement pour clé	1	27	039601001103	Étiquette de levier de surpression	1
12	039747001042	Filtre	1	28	039601001105	Étiquette de données	1
13	039601001061	Ensemble de cordon d'alimentation	1	29	039601001102	Étiquette de pompe de régulateur	1
				30	039601001108	Étiquette d'avertissement	
14	039601001062	Ensemble de tube à peinture	1			(Français/Espagnol)	1
15	039747001178	Embout de pulvérisation 515	1	31	039601001104	Plaquette de danger	1
16	039747001187	Ensemble de détecteur d'embout	1	32	039601001106	Étiquette d'avertissement (Anglais)	1
				33	039601001107	Étiquette de démarrage rapide	1
17	039747001184	Selle de renforcement	1		PAS ILLUSTRÉ		
18	039747001185	Joint torique en O	1		988000343	Manuel d'utilisation	

LISTA DE PIEZAS PARA FIGURA A

REF.	N/P	DESCRIPCIÓN	CANT.	REF.	N/P	DESCRIPCIÓN	CANT.
1	039601001001	Tornillo (M6 x 35 mm)	4	19	039747001186	Filtro	1
2	039601001002	Mango	1	20	039601001041	Conjunto de rociador con empuñadura de pistola (incluir núm. ref. 16 a 19)	1
3	039601001003	Alojamiento posterior	1			Conjunto de tubo de entrada (incluir núm. ref. 12)	1
4	039747001021	Tornillo (M5 x 14 mm)	4	21	039601001063	Llave	2
5	039601001004	Tornillo (4,8 x 19 mm)	2	22	039601001040	Botela del plástico	1
6	039601001005	Armazón (izquierda)	1	23	039601001042	Adaptador de limpieza	1
7	039601001006	Armazón (derecha)	1	24	039601001051	Manguera de alta presión	1
8	039601001007	Base	1	25	039747001080	Polvo de la limpieza	1
9	039601001008	Tornillo (6,3 x 22 mm)	19	26	039601001050	Etiqueta de liberación de presión	1
10	039601001009	Cubierta de la base	1	27	039601001103	Etiqueta de datos	1
11	039601001010	Almacenamiento de la llave	1	28	039601001105	Etiqueta de regulador de la bomba	1
12	039747001042	Filtro	1	29	039601001102	Etiqueta de advertencia	
13	039601001061	Conjunto de cordón de corriente	1	30	039601001108	Etiqueta de advertencia (Francés/Español)	1
14	039601001062	Conjunto de tubo de pintura	1			Etiqueta de peligro	1
15	039747001178	Punta de rociado 515	1	31	039601001104	Etiqueta de advertencia (Inglés)	1
16	039747001187	Conjunto de protección para la punta de la boquilla	1	32	039601001106	Etiqueta sobre el arranque rápido	1
17	039747001184	Carro portaherramientas	1	33	039601001107		
18	039747001185	Anillo en "O"	1		NO SE MUESTRA		
					988000343	Manual del operador	

M4910-10

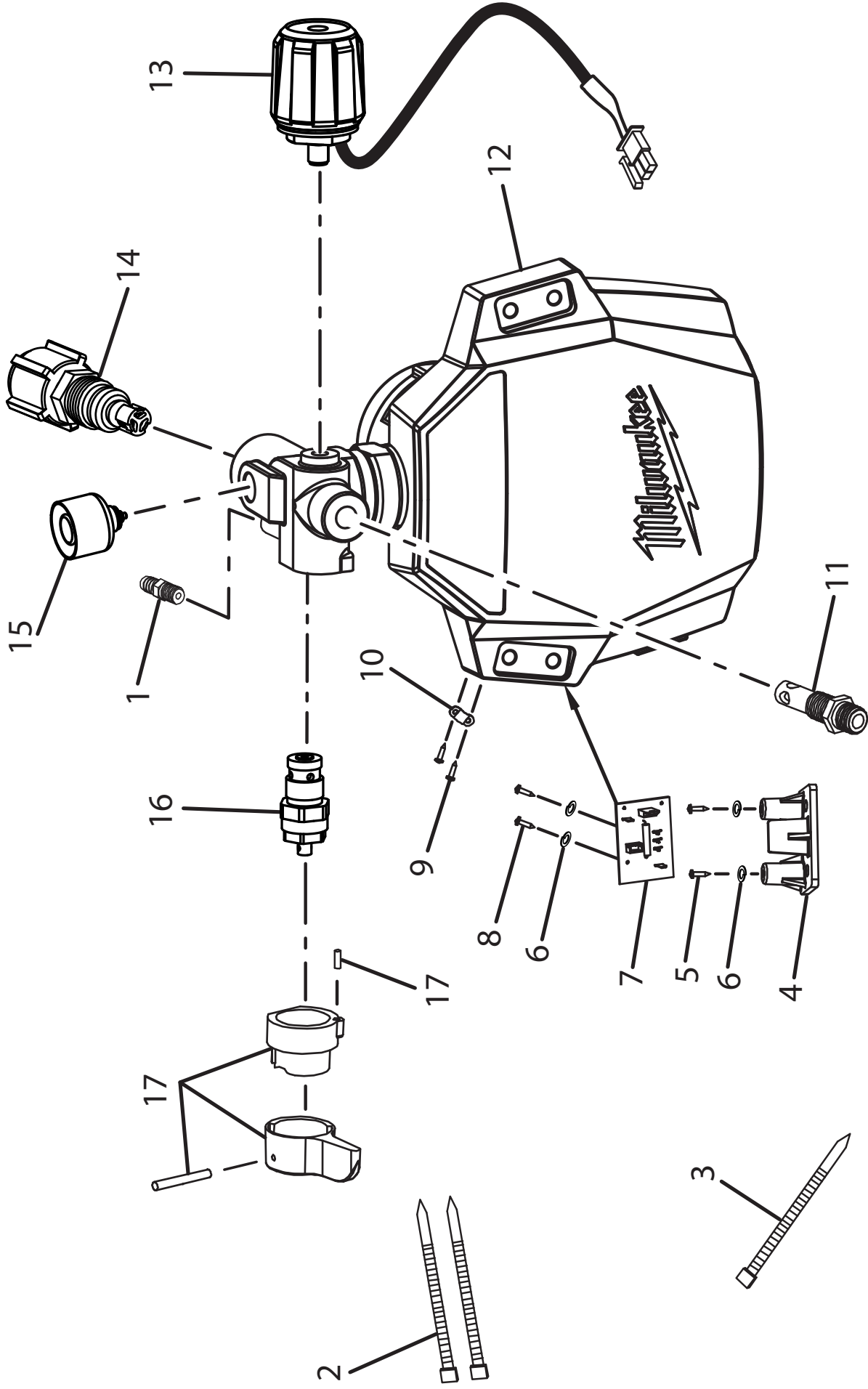


FIGURE B
FIGURE B / FIGURE B

M4910-10

PARTS LIST FOR FIGURE B

LISTE DES PIÈCES

POUR FIGURE B

LISTA DE PIEZAS PARA FIGURA

B

KEY NO.	PART NUMBER	DESCRIPTION	QTY.	PIÈCE NO. DE RÉF. PIÈCE	DESCRIPTION	QTÉ.	NÚM. REF. PIEZA	DESCRIPCIÓN	CANT.
1	039747001051	Adaptor	1	039747001051	Adaptateur	1	039747001051	Adaptador	1
2	039601001027	Plastic Tie (1)	2	039601001027	Liaison en plastique (1)	2	039601001027	Amarre del plástico (1)	2
3	039601001026	Plastic Tie (2)	1	039601001026	Liaison en plastique (2)	1	039601001026	Amarre del plástico (2)	1
4	039748001016	PCB Supporter	1	039748001016	Support de PCB	1	039748001016	SopORTE del PCB	1
5	039748001017	Screw (M4 x 10 mm)	2	039748001017	Vis (M4 x 10 mm)	2	039748001017	Tornillo (M4 x 10 mm)	2
6	039601001053	Lock Washer	4	039601001053	Rondelle frein	4	039601001053	Arandela de fijación	4
7	039601001052	PCB Assembly	1	039601001052	Ensemble de PCB	1	039601001052	Conjunto de PCB	1
8	039748001014	Screw (M3.5 x 13 mm)	2	039748001014	Vis (M3,5 x 13 mm)	2	039748001014	Tornillo (M3,5 x 13 mm)	2
9	039748001013	Screw (M4 x 20 mm)	2	039748001013	Vis (M4 x 20 mm)	2	039748001013	Tornillo (M4 x 20 mm)	2
10	039747001123	Power Cord Fixer	1	039747001123	Fixateur le cordon d'alimentation	1	039747001123	Fijador de cordón eléctrico	1
11	039747001156	Outlet Valve Assembly	1	039747001156	Ensemble valve de sortie	1	039747001156	Conjunto de montaje de la válvula de salida	1
12	039601001060	Pump Assembly	1	039601001060	Ensemble de pompe	1	039601001060	Conjunto de la bomba	1
13	039601001066	Pump Regulator Assembly	1	039601001066	Ensemble de pompe de régulateur	1	039601001066	Conjunto del regulador de la bomba	1
14	039748001150	Inlet Valve Assembly	1	039748001150	Ensemble valve d'entrée	1	039748001150	Montaje de la válvula de entrada	1
15	039601001065	Pressure Release Button	1	039601001065	Bouton de commande de libération	1	039601001065	Botón para soltar el mecanismo de presión	1
16	039748001113	Pressure Relief Valve	1	039748001113	Soupape de décharge	1	039748001113	Válvula de liberación de presión	1
17	039601001064	Pressure Relief Lever	1	039601001064	Levier de surpression	1	039601001064	Palanca de liberación de presión	1

M4910-10

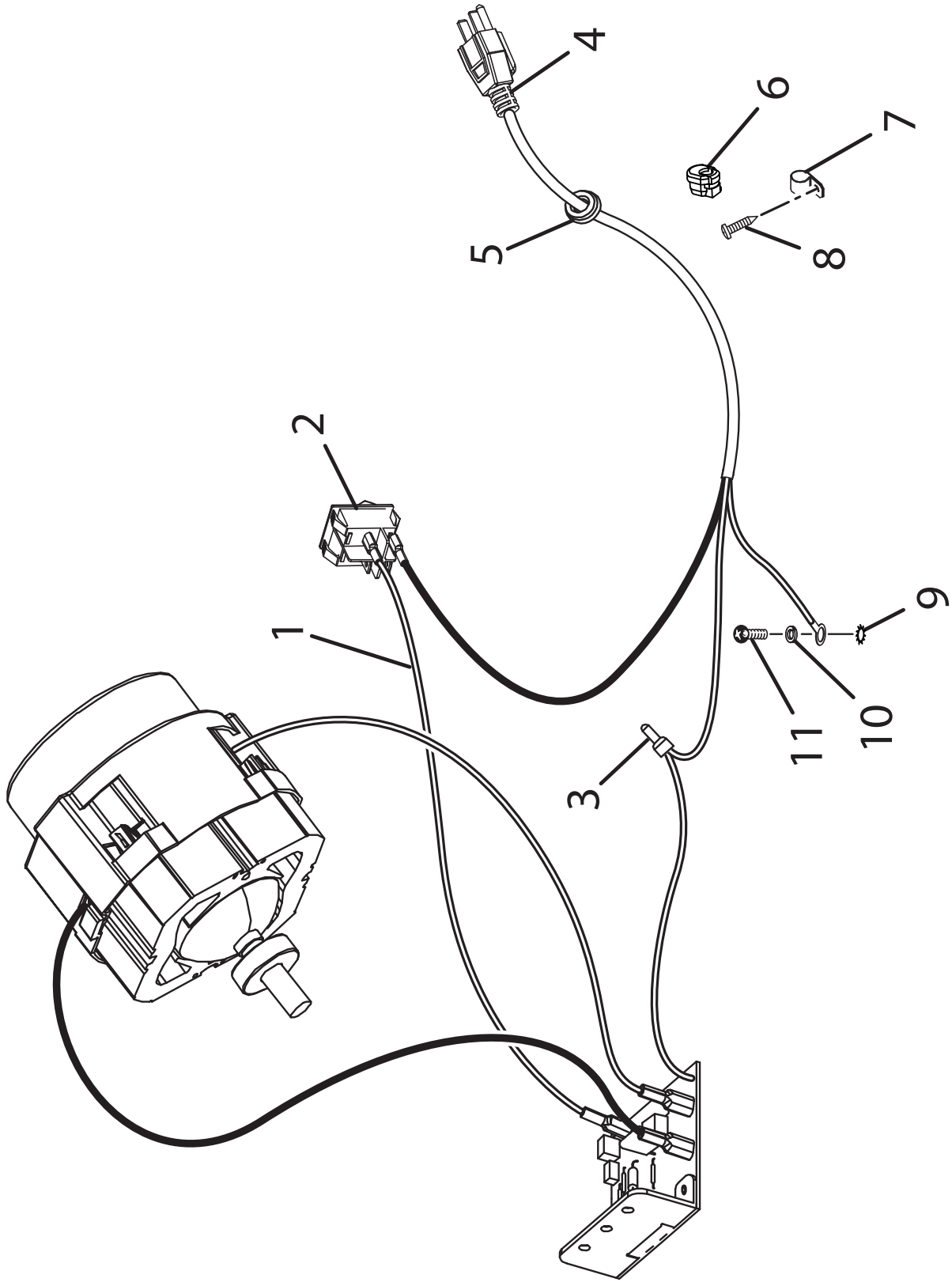


FIGURE C
FIGURE C / FIGURA C

M4910-10

PARTS LIST FOR FIGURE C

LISTE DES PIÈCES POUR FIGURE C

LISTA DE PIEZAS PARA FIGURA C

KEY NO.	PART NUMBER	DESCRIPTION	QTY.	PIÈCE RÉF.	NO. DE PIÈCE	DESCRIPTION	QTÉ.	NÚM. REF.	NÚM. PIEZA	DESCRIPTION	CANT.
1	039601001030	Lead W/ Terminal	1	1	039601001030	Fil avec terminal	1	1	039601001030	Cable con terminal	1
2	039747001087	On/Off Switch	1	2	039747001087	Interrupteur marche/arrêt	1	2	039747001087	Interruptor de encendido/apagado	1
3	039748001081	Wire Connector	1	3	039748001081	Connecteur de fils	1	3	039748001081	Conector alambre	1
4	039747001081	Power Cord	1	4	039747001081	Cordon d'alimentation	1	4	039747001081	Cordón de corriente	1
5	039748001030	Bend Relief	1	5	039748001030	Protecteur de cordon	1	5	039748001030	Protecteur del cordón	1
6	039748001083	Strain Relief	1	6	039748001083	Soulagement de contrainte	1	6	039748001083	Liberación de tensión	1
7	039601001031	Cord Clamp	1	7	039601001031	Retenue de cordon	1	7	039601001031	Abrazadera de cordón	1
8	039601001032	Screw (M3.5 x 6.5 mm)	1	8	039601001032	Vis (M3,5 x 6,5 mm)	1	8	039601001032	Tornillo (M3,5 x 6,5 mm)	1
9	039601001033	Star Washer	1	9	039601001033	Rondelle étoile	1	9	039601001033	Arandela estrellada	1
10	039601001034	Washer	1	10	039601001034	Rondelle	1	10	039601001034	Arandela	1
11	039601001035	Screw (M4 x 10 mm)	1	11	039601001035	Vis (M4 x 10 mm)	1	11	039601001035	Tornillo (M4 x 10 mm)	1

M4910-10

MOTOR
MOTEUR
MOTOR

BLACK
NOIR
NEGRA

WHITE
BLANC
BLANCA

BLACK
NOIR
NEGRA

WHITE
BLANC
BLANCA

CIRCUIT BOARD
CARTE DE CIRCUIT IMPRIMÉ
PLACA DE CIRCUITOS

GREEN GROUND
FIL DE TERRE VERT
VERDE TIERRA

WIRING DIAGRAM / SCHEMA DE CÂBLAGE / DIAGRAMA DE CABLEADO

