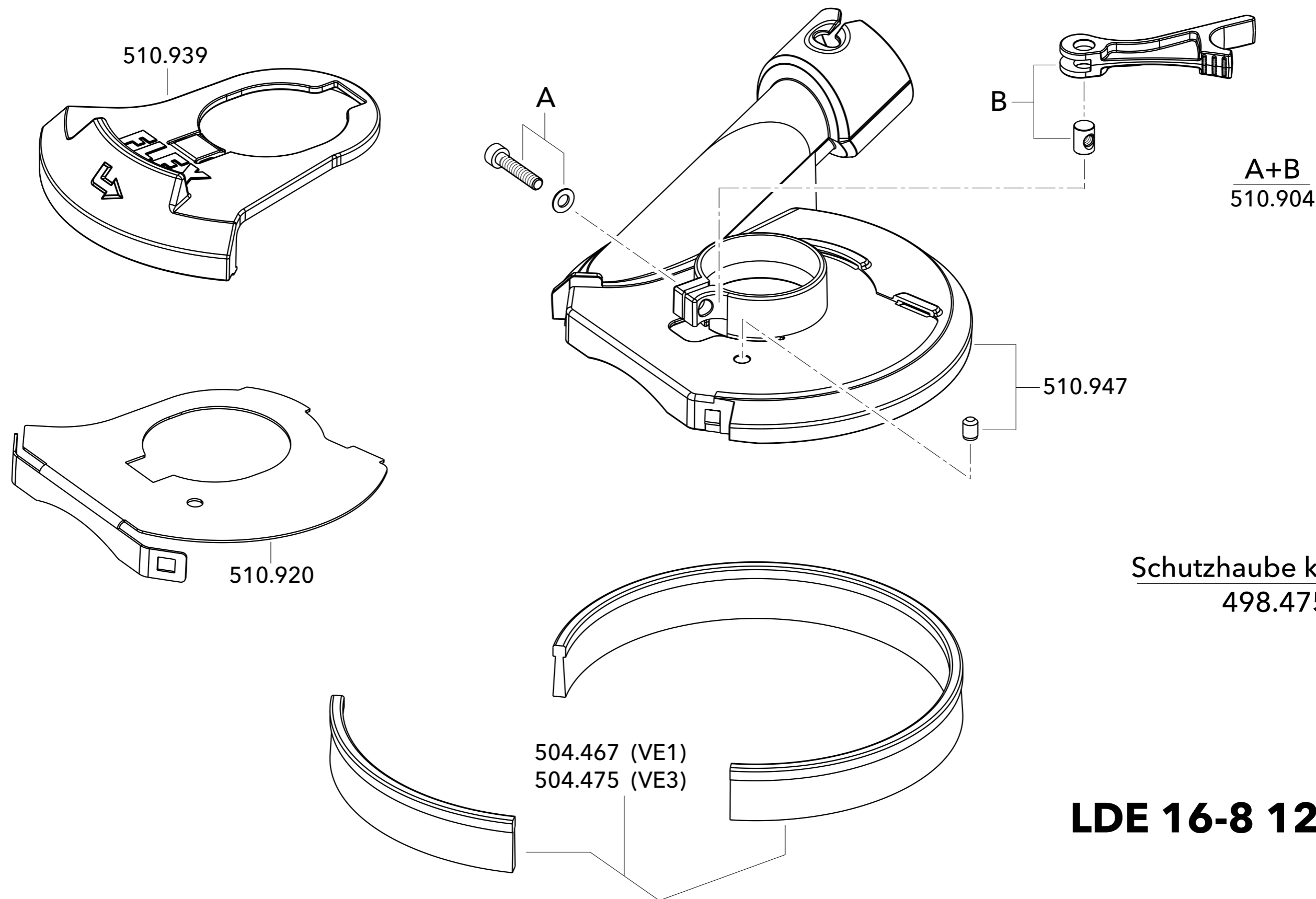


**LDE 16-8 125 R**

# Schutzhaube Ø 125



Schutzhaube komplett  
498.475

**LDE 16-8 125 R**