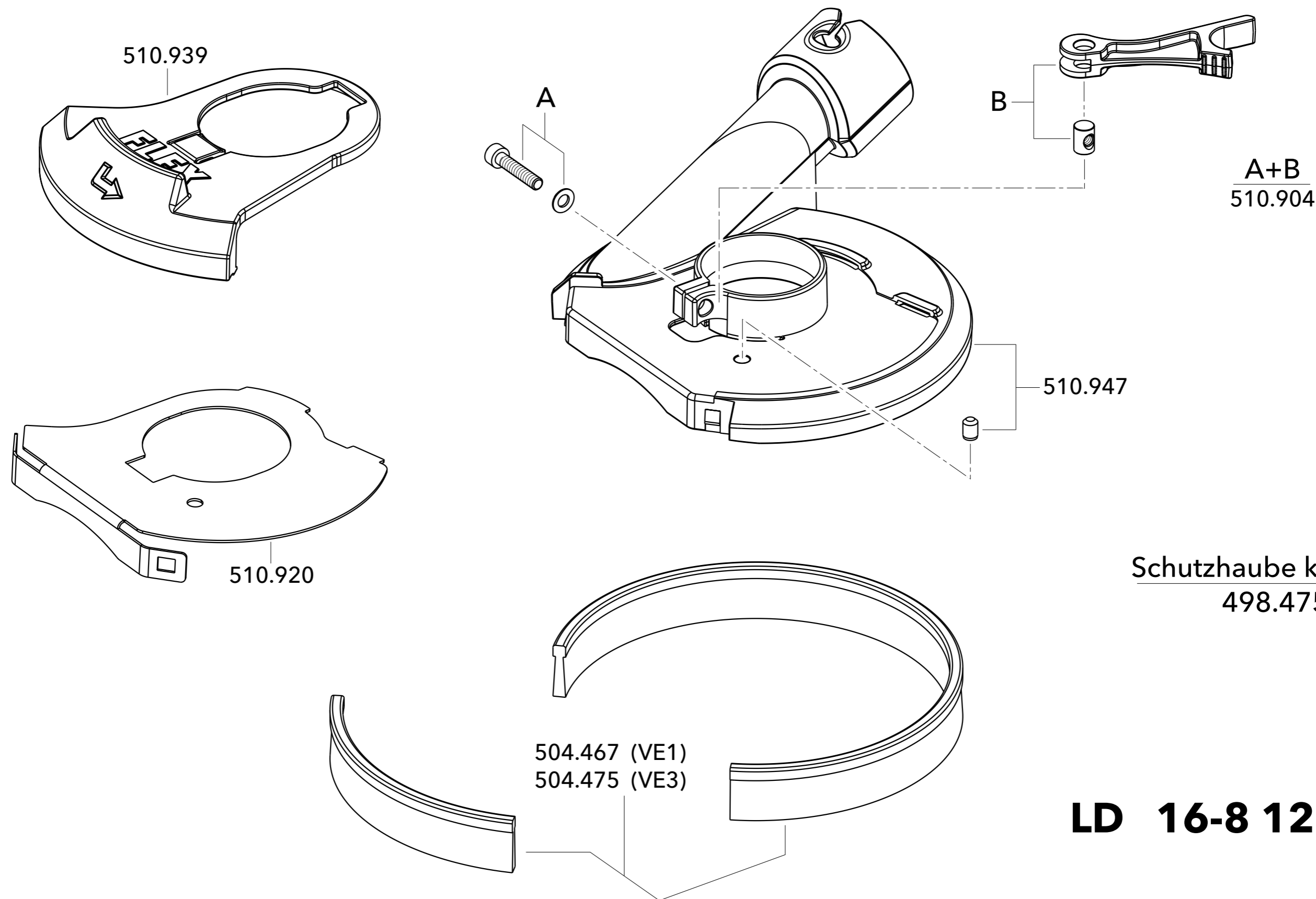


LD 16-8 125 R

Schutzhaube Ø 125



Schutzhaube komplett
498.475

LD 16-8 125 R