



Mod. L 77

Reservdelar

Spare parts

Ersatzteile

Pièces de rechange

Utgåva B

10 12 349-96 B

Edition B

20. 10-73

Ausgabe B

Flik
Sheet No.
Register
Index

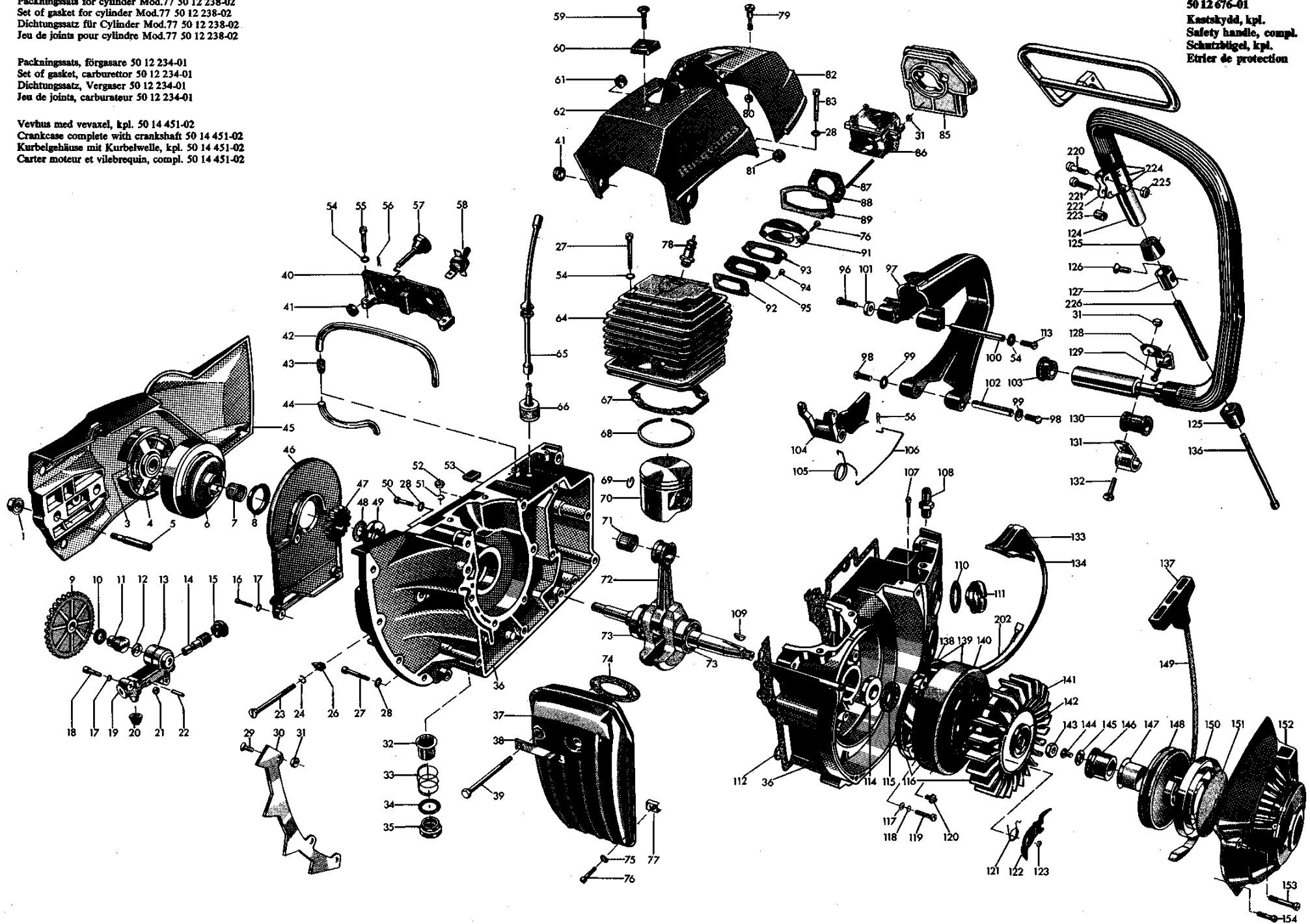
4

Packningsatts för cylinder Mod.77 50 12 238-02
 Set of gasket for cylinder Mod.77 50 12 238-02
 Dichtungssatz für Cylinder Mod.77 50 12 238-02
 Jeu de joints pour cylindre Mod.77 50 12 238-02

Packningsatts, förgasare 50 12 234-01
 Set of gasket, carburettor 50 12 234-01
 Dichtungssatz, Vergaser 50 12 234-01
 Jeu de joints, carburateur 50 12 234-01

Vevhus med vevaxel, kpl. 50 14 451-02
 Crankcase complete with crankshaft 50 14 451-02
 Kurbelgehäuse mit Kurbelwelle, kpl. 50 14 451-02
 Carter moteur et vilebrequin, compl. 50 14 451-02

50 12 676-01
 Kastsydd, kpl.
 Safety handle, compl.
 Schutzhügel, kpl.
 Etrier de protection



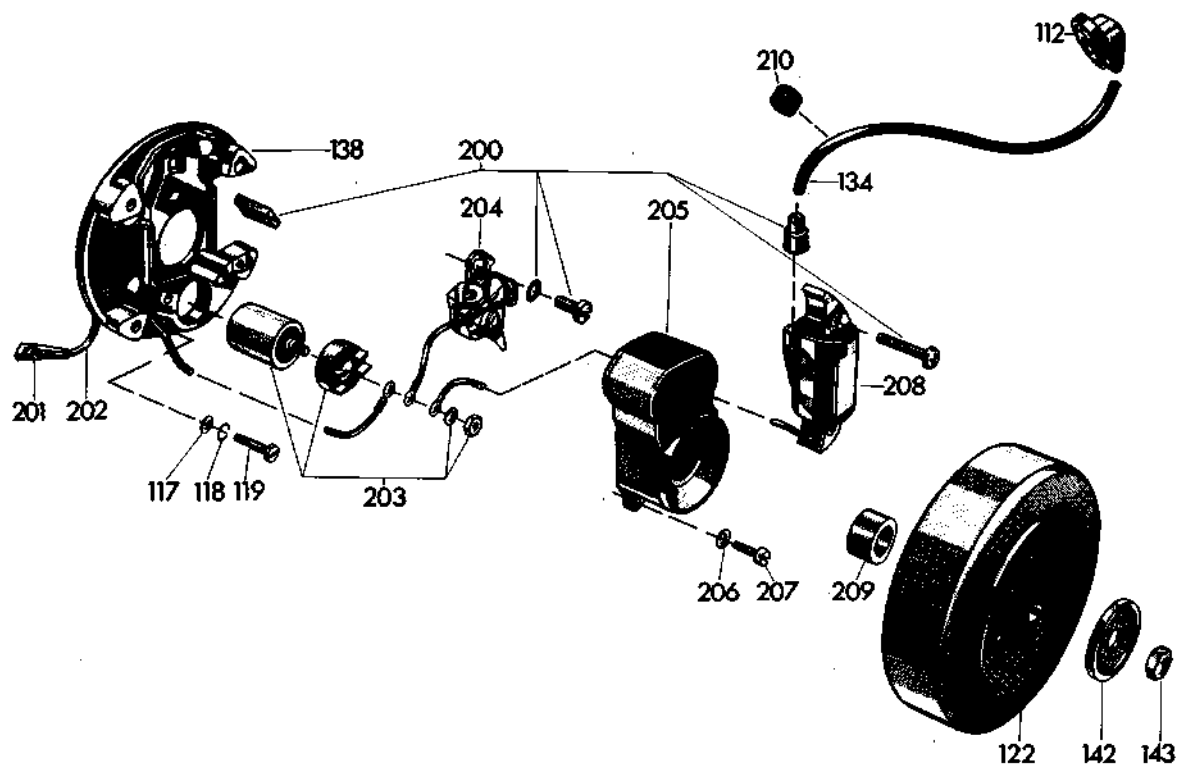
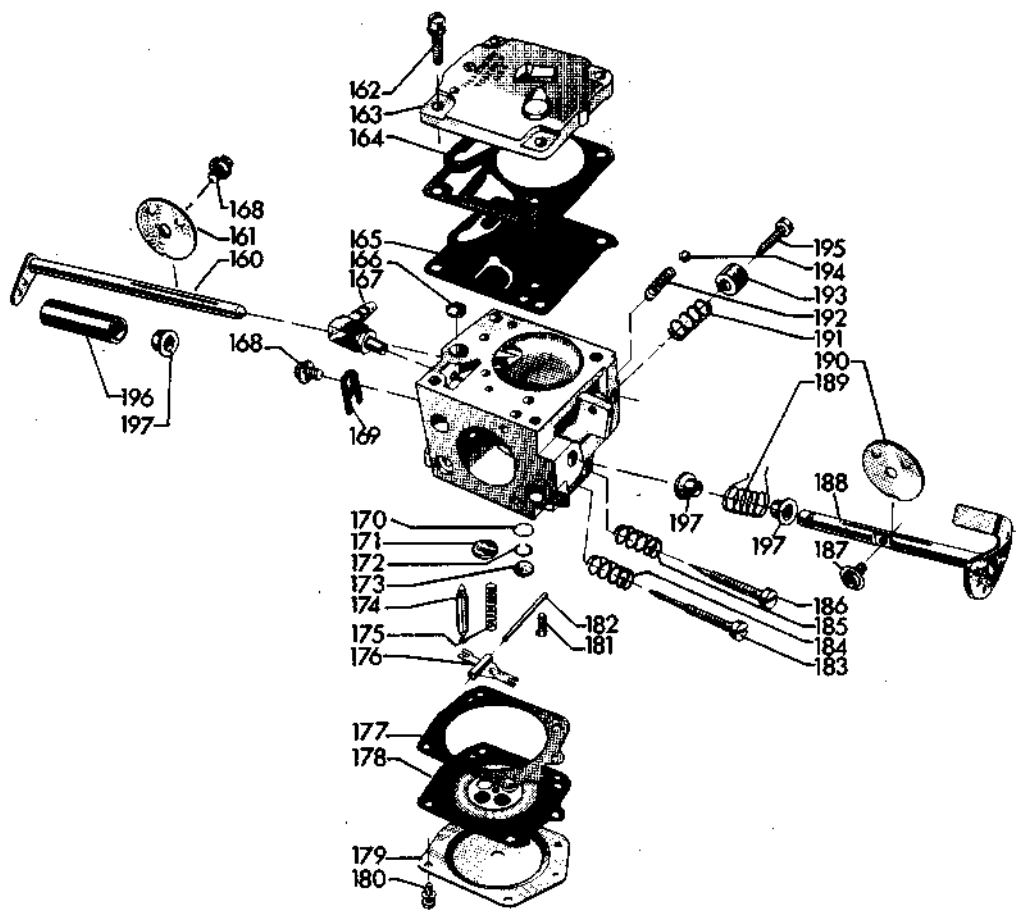


Bild-nr	Beställn.-nummer	Anm.
Fig. No.	Part number	Remarks
Abb. Nr	Best. Nr	Anm.
Fig. No.	Node commande	Notes
1	254 61 18-14	N
3	501 20 87-01	
4	501 27 79-01	
5	501 41 48-01	
6	501 20 40-01	3/8 x8
6	501 20 37-01	.404 x 7
7	501 20 51-01	
8	501 27 74-01	
9	501 20 33-01	
10	296 51 69-08	
11	501 20 27-01	
12	501 20 32-01	
13	501 21 58-01	
14	501 20 28-01	1,3 mm
	501 20 28-02	1,2 mm
15	501 20 30-01	
16	206 22 93-52	
17	501 21 22-01	
18	202 42 95-42	
19	501 20 25-01	Kpl
20	501 20 71-01	
21	501 20 31-01	
22	501 21 23-01	
23	501 15 43-01	
24	289 52 05-01	
26	501 22 68-01	
27	202 43 40-55	
28	288 81 70-01	
29	206 33 28-11	
30	501 20 88-01	
31	258 11 31-52	M5
32	501 20 66-01	
33	501 20 67-01	
34	501 20 68-01	
35	501 20 69-01	
36	501 44 92-01	N
37	501 25 32-01	
38	501 27 92-01	
39	200 63 82-42	
40	501 20 75-02	
41	501 24 82-01	
42	501 15 61-04	
43	501 22 41-01	
44	501 26 05-03	
45	501 21 63-01	
46	501 21 59-01	
47	501 20 45-01	
48	299 51 55-01	
49	296 52 49-01	
50	202 43 32-55	
51	501 21 67-01	
52	501 21 27-01	
53	501 20 98-01	
54	288 81 70-01	
55	202 43 29-55	
56	501 22 43-01	
57	501 21 02-01	
58	501 42 66-01	N
59	501 25 15-01	
60	501 25 14-01	
61	501 27 13-01	
62	501 42 06-01	
63	202 43 37-55	
64+70	501 25 02-01	
65	501 42 65-01	
66	501 28 69-01	
67	501 28 93-01	
68	501 48 47-01	N
69	501 05 64-01	
70	501 25 04-02	Class A
	501 25 04-03	Class B

Bild-nr	Beställn.-nummer	Anm.
Fig.No.	Part number	Remarks
Abb. Nr	Best. Nr	Anm.
Fig. No.	Node commande	Notes
	501 25 04-04	class c
	501 25 04-05	Class D
	501 25 04-06	Class E
	501 15 28-10	
72?73	501 22 62-02	
73	293 11 95-04	
74	501 25 21-01	
75	284 71 70-01	M5
76	202 43 28-55	
77	501 24 97-01	
78	501 21 66-02	ChCJ7Y
79	501 21 93-01	
80	501 21 94-01	
81	112 70 43-02	
82	501 21 04-02	
83*	202 43 35-55	
85	501 20 61-01	A
	501 20 61-02	B
86	501 41 75-02	
87	204 13 03-52	
88	501 25 09-01	
89	501 42 05-01	
91	501 42 04-01	
92	501 25 10-01	
93	501 42 03-01	
94	220 24 42-02	
95	501 42 02-01	
96	202 43 28-55	
97	501 21 62-01	
98	202 43 28-55	
99	280 13 18-41	
100	501 24 20-01	
101	299 52 45-03	
102	501 20 82-02	
103	501 20 91-01	
104	501 20 81-01	
105	501 21 38-01	
106	501 21 37-01	
107	283 52 17-01	
108	501 22 40-03	
109	290 12 30-01	
110	501 27 82-01	
111	501 27 77-01	
112	501 42 64-01	
113	202 43 31-55	
115	501 24 09-01	
116	501 43 03-01	
117	281 61 65-01	
118	280 42 81-01	
119	206 22 93-52	
120	501 40 77-01	
121	501 42 13-01	
122	501 40 16-01	
123	289 52 05-01	
124	501 26 69-01	
125	501 30 98-02	
126	299 89 37-45	
127	501 25 90-01	
128	501 26 74-01	
129	299 89 40-45	
130	501 26 73-01	
131	501 26 75-01	
132	206 23 27-11	
133	201 25 13-01	
134	161 41 22-10	pr/m
136	202 43 86-45	
137	501 26 98-01	
138	501 43 57-01	Kpl. N
139	501 43 04-01	
140	501 43 07-01	

Bild-nr	Beställn.-nummer	Anm.
Fig. No.	Part number	Remarks
Abb. Nr	Best. Nr	Anm.
Fig. No.	Node commande	Notes
141	501 40 99-01	N
142	501 42 14-01	N
143	250 12 69-01	N
144	299 89 42-45	N
145	501 40 89-01	N
146	501 40 27-01	N
147	501 40 72-01	N
148	501 40 24-01	N
149	501 21 81-01	
150	501 40 22-01	N
151	501 40 21-02	N
152	501 43 02-01	N
153	206 23 35-11	
154	206 23 29-11	
160	501 42 69-01	
161	502 01 22-01	
162	501 22 15-01	
163	501 22 14-01	
164	501 22 13-01	
165	501 22 12-01	
166	501 22 24-01	
167	501 23 88-01	
168	501 22 30-01	
169	501 22 29-01	
170	501 22 00-01	
171	501 22 03-01	
172	501 22 01-01	
173	501 22 02-01	
174	501 22 23-01	
175	501 22 25-01	
176	501 22 20-01	
177	501 22 08-01	
178	501 22 09-01	
179	501 22 10-01	
180	501 22 11-01	
181	501 22 22-01	
182	501 22 21-01	
183	501 26 85-01	L
184	501 26 90-01	L
185	501 22 17-01	H
186	501 26 89-01	H
187	501 22 30-01	
188	501 42 73-01	
189	501 42 74-01	
190	501 22 32-01	
191	501 22 19-01	
192	501 22 05-01	
193	501 25 46-04	
194	501 22 04-01	
195	501 22 18-01	
1%	501 42 70-01	
197	501 42 71-01	
200	501 43 67-01	N. set
201	277 20 21-30	N
202	501 43 65-01	N
203	501 43 63-01	N. set
204	501 43 60-01	N
205	501 43 61-01	N
206	288 81 40-12	N
207	206 22 22-46	N
208	501 43 59-01	N
209	501 25 24-01	N
210	112 70 43-02	
220	205 62 58-56	
221	206 23 70-12	
222	501 26 83-01	
223	501 26 84-01	
224	287 00 49-01	
225	258 01 42-01	
226	501 25 91-01	

A. Standard
B. Export

N. Ny reservdel
New spare part
Neues Ersatzteil
Nouvelle pièce

5014301-01
Startapparat, kpl.
Starting device, compl.
Anwerfvorrichtung, kpl.
Démarrreur, compl.