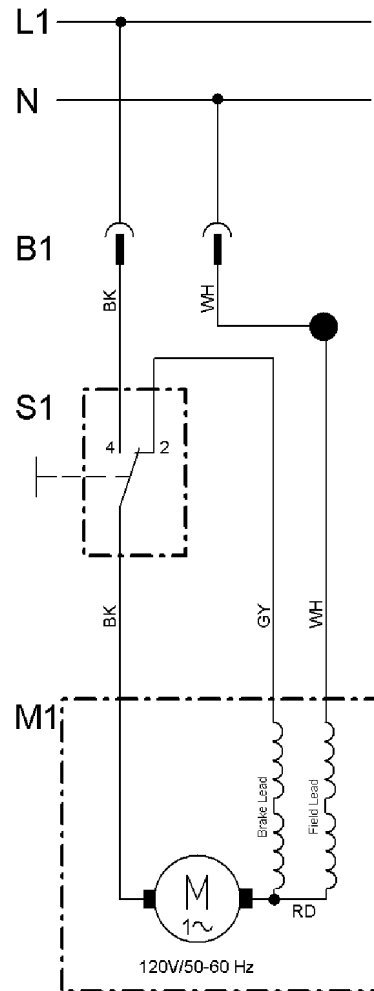


Position	Amount	Type number	Description
1	3	6300016705	Washer
2	2	6301000306	SPRING LOCK WASHER B 12 VERZ.
3	3	6202024139	HEXAGON NUT, PREV. TORQUE TYPE
4	1	7006073730	RATCHET LOCK LEVER, FEMALE M 10 IG 18 MM
5	1	6301002554	SPRING LOCK WASHER B 10 VERZ.
6	1	6300016349	MEDIUM WASHER
7	1	1382689719	POINTER ET
8	1	1010689720	Spring with guidance
9	1	6300084859	MEDIUM WASHER A 13
10	1	1380689738	TRANSPORT PROTECTION ET
11	1	1385689744	SLOTTED HEADLESS SCREW M10 ET
12	1	1010689755	SWIVEL LEVER ASSEMBLY ET
13	1	1388689761	DEFLECTION ROLLE ET
15	1	1010710924	SEAT+BLADE COLLAR, OUTER KGS 255 USA ET
16	1	1010689771	RETRACTABLE BLADE GUARD ASS'Y ET
17	4	6123002049	RAISED CHEESE HEAD SCREW
18	1	6241149240	KNURLED THUMB NUT, THIN TYPE M 6
19	1	6150663367	THUMB SCREW M 6X50 (GESAMTL.73)
20	1	1381689790	DUST EXTRACTION PORT
21	1	1381689804	KERF PLATE ET
22	6	6131091000	CROSS RECESSED FLAT HEAD SCREW M 5X20 VE
23	1	1380689819	FENCE ET
24	2	6121000812	Cap screw
25	2	6300016322	Washer
26	1	1382689824	POINTER ET
27	1	9102689833	ALLEN HEXAGON KEY
28	2	1388689842	PLUG-IN BUFFER 11,6X6,4X8 ET
29	2	1385689850	PISTON ROD 20X270 ET
30	4	6304084047	Serrated lock washer
31	4	6121000758	HEXAGON SOCKET HEAD CAP SCREW M 6X20 VER
32	1	7050689861	SPRING ET
33	1	6150663324	THUMB SCREW M 6X25 (GESAMTL.48)
36	1	1010690052	TURNTABLE ACCESSORIES
37	1	1385690084	STUD BOLT ET
38	1	6162019358	Grub screw
39	1	1385690076	STUD BOLT ET
40	4	7057689875	RUBBER FOOT 17,8X14,8X10,8 ET
41	2	1388690034	GLIDE SEGMENT ET
42	1	1385690068	BOLT ET
43	1	1010690044	Knurled screw
44	1	1388689958	HOUSING COVER ET

45	1	1010710932	MOTOR, CROSSCUT AND MITRE SAW 1,3KW-120V
49	1	1010711483	HANDLE SHELL KGS 255 USA
50	1	1010710940	CABLE, POWER SUPPLY KGS 255 USA
51	1	8111710954	Switch On/Of KGS 255 USA
53	1	1010710967	CARBON BRUSH SET 4-TEILIG KGS 255 USA
54	1	1010689917	End cap
55	1	1010689925	LOCK ET
57	1	1010689941	TRANSMISSION ASSEMBLY ET
60	1	1382692329	GLIDE PLATE KGS 255 ET
61	1	1382692310	GLIDE PLATE KGS 255 ET
62	1	1382692302	CHIP GUIDE PLATE KGS 255 ET
63	1	8014710974	ARMATURE KGS 255 USA
64	1	8014710982	STATOR KGS 255 USA
68	1	1380706012	TABLE KGS 255
69	1	6123002014	Fillister head screw
70	1	1382706052	SPACER PLATE BL 1,00X10X28 KGS255(AUS)
71	1	1010702301	TELESCOPIC ARM CASTING KGS 255
72	1	1141710997	BEVEL TILT SCAL KGS 255 USA
73	1	1380706004	TURNTABLE KGS 255
74	1	1141711004	ARBOR TILT SCALE KGS 255 USA
75	1	7052711473	RESETTING SPRING KGS 255 USA
76	1	1381711460	CAP KGS 255 USA
77	1	1382711455	GUARD PLATE KGS 255 USA



	Colour of strands	Couleur des cordons	Colores de los cordones
BK	black	noir	negro
WH	white	blanc	blanco
BU	blue	bleu	azul
YE	yellow	jaune	amarillo
RD	red	rouge	rojo
TR	transparent	transparent	transparente
BN	brown	brun	marrón
GY	grey	gris	gris
GNYE	green-yellow	vert-jaune	verde-amarillo
BKWH	black-white	noir-blanc	negro-blanco
GN	green	vert	verde
OG	orange	orange	naranja
VT	violet	violet	violeta
TQ	turquoise	turquoise	turquesa

	Meaning of the symbols	Interprétation des symboles	Significado de las abreviaturas
B	plug	fiche	Clavija de enchufe
C	condenser	condensateur	Condensador
D	interference suppression inductance	inductance d'antiparasitage	Choque antiparasitario
E	electronic unit	unité électronique	Unidad electrónica
I	induction coil	bobine d'inductance	Bobina de inducción
K	terminal	borne	Borne
L	light	lumière	Luz
M	motor	moteur	Motor
O	overload cut-out	déclencheur de surintensité	Protección contra sobrecargas
R	reversing switch	commutateur droite-gauche	Commutador de inversión de marcha
S	switch	interrupteur	Interruptor
U	change-over switch	commutateur	Commutador
X	electronic element	élément électronique	Elemento electrónico