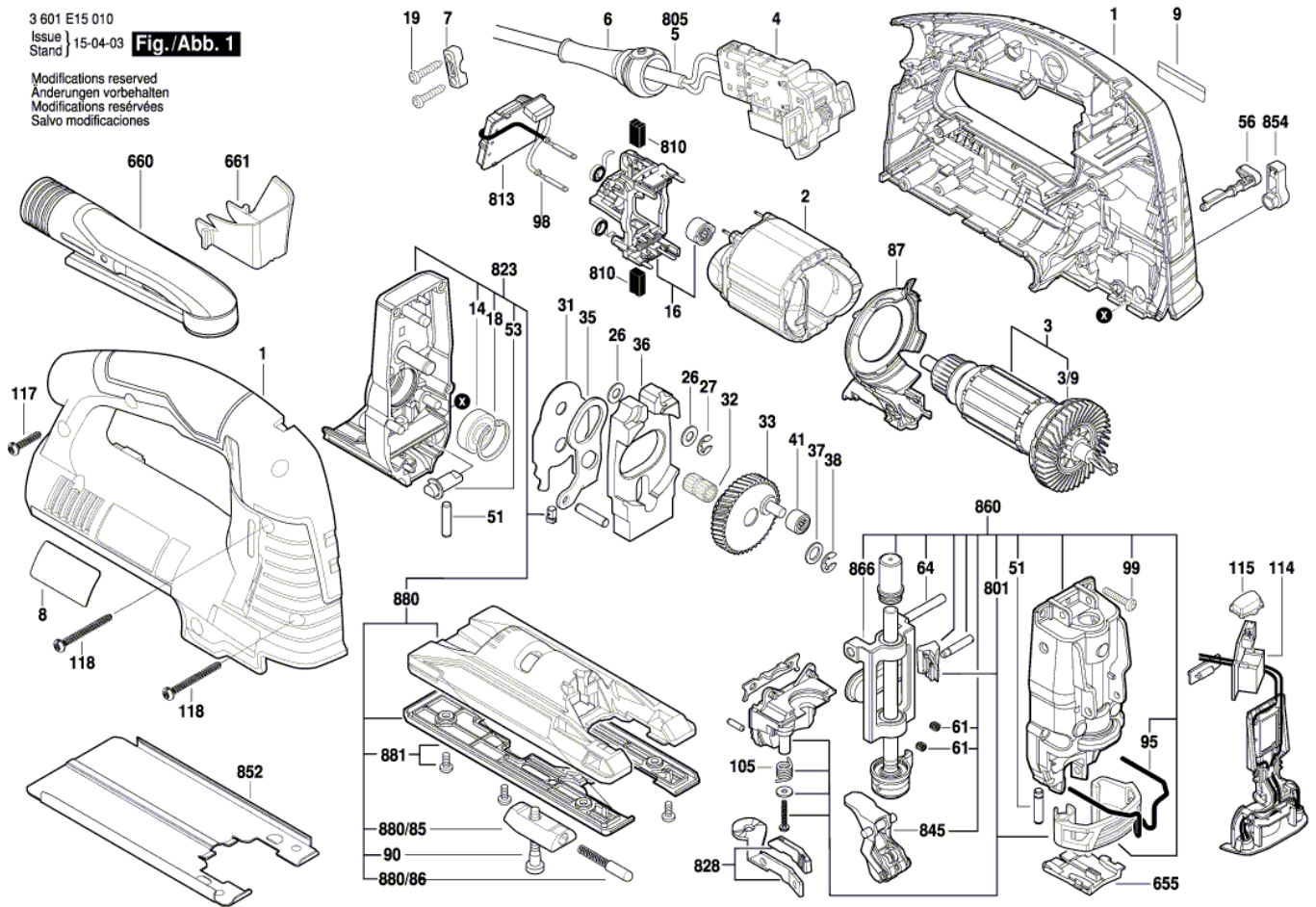


1800 W. Central Mount Prospect IL 60056

3 601 E15 010

Issue } 15-04-03 **Fig./Abb. 1**  
Stand }

Modifications reserved  
Änderungen vorbehalten  
Modifications réservées  
Salvo modificaciones



Pos.	Part Number	Description	Pos.	Part Number	Description
1	2 605 105 181				
2	2 604 220 742				
3	2 604 011 432				
3/9	2 606 610 089	Fan			
4	2 607 200 670				
5	2 604 460 240	Power supply cord			
6	2 600 707 076				
7	2 601 035 001	Cable Clip			
8	2 601 112 217				
9	2 601 112 020				
14	2 600 905 112				
16	2 605 807 137				
18	2 916 660 008	Spring retaining ring			
19	2 603 490 022	Torx Oval-Head Screw			
26	2 600 100 040	Shim			
27	2 916 080 908	Locking Washer			
31	2 600 101 124				
32	2 600 913 040	Needle-Roller Assembly			
33	2 606 320 107				
35	2 601 923 015				
36	2 601 098 120				
37	2 600 101 047	Shim			
38	2 916 080 909	Locking Washer			
41	2 600 917 900	Needle bearing			
51	2 603 105 135				
53	2 603 124 157				
56	2 602 026 170				
61	2 604 610 140				
64	2 601 322 045				
87	2 605 500 206				
90	2 910 131 205	Hex Socket Head Cap Screw			
95	2 603 101 060				
98	2 604 448 365				
99	2 603 410 051	Thread-forming tap. Screw			
105	2 604 690 060				
114	1 607 233 384				
115	2 600 030 025				
117	2 603 490 023	Lens Head Screw			
118	2 603 490 027	Lens Head Screw			
655	2 601 016 093				
660	2 605 730 061				
661	2 605 510 296				
801	2 607 990 068				
810	2 604 320 918				
813	1 607 233 408				
823	2 605 806 871				
828	2 602 098 024				
845	2 601 321 909				
852	2 601 098 121				
854	2 602 026 909				
860	2 605 808 935				
866	2 600 780 188				
880	2 601 099 256				
880/85	2 602 317 067				
880/86	2 600 590 016				
881	2 601 099 900				