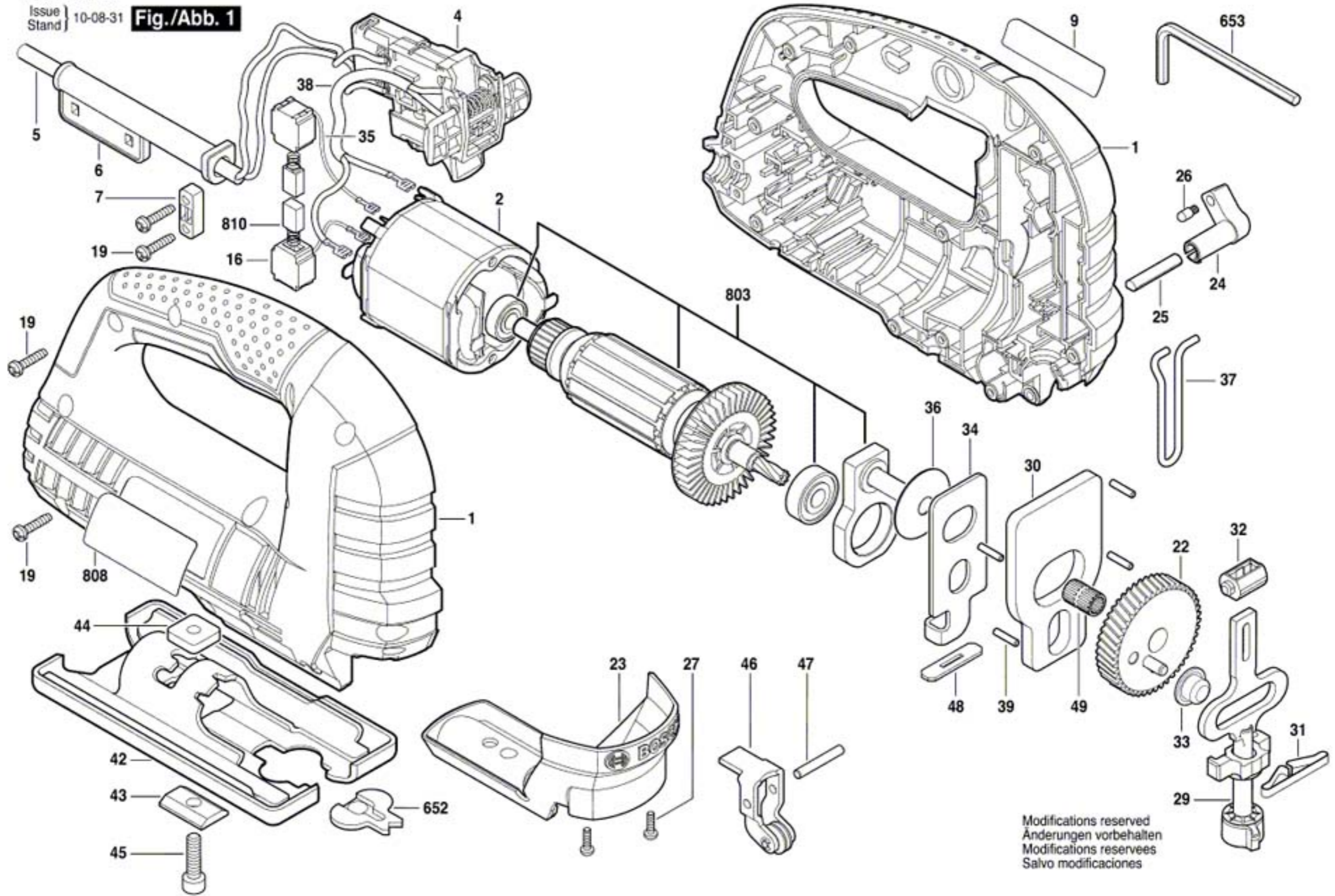


3 601 E8H 010

Issue
Stand } 10-08-31

Fig./Abb. 1



Modifications reserved
Änderungen vorbehalten
Modificaciones reservées
Salvo modificaciones