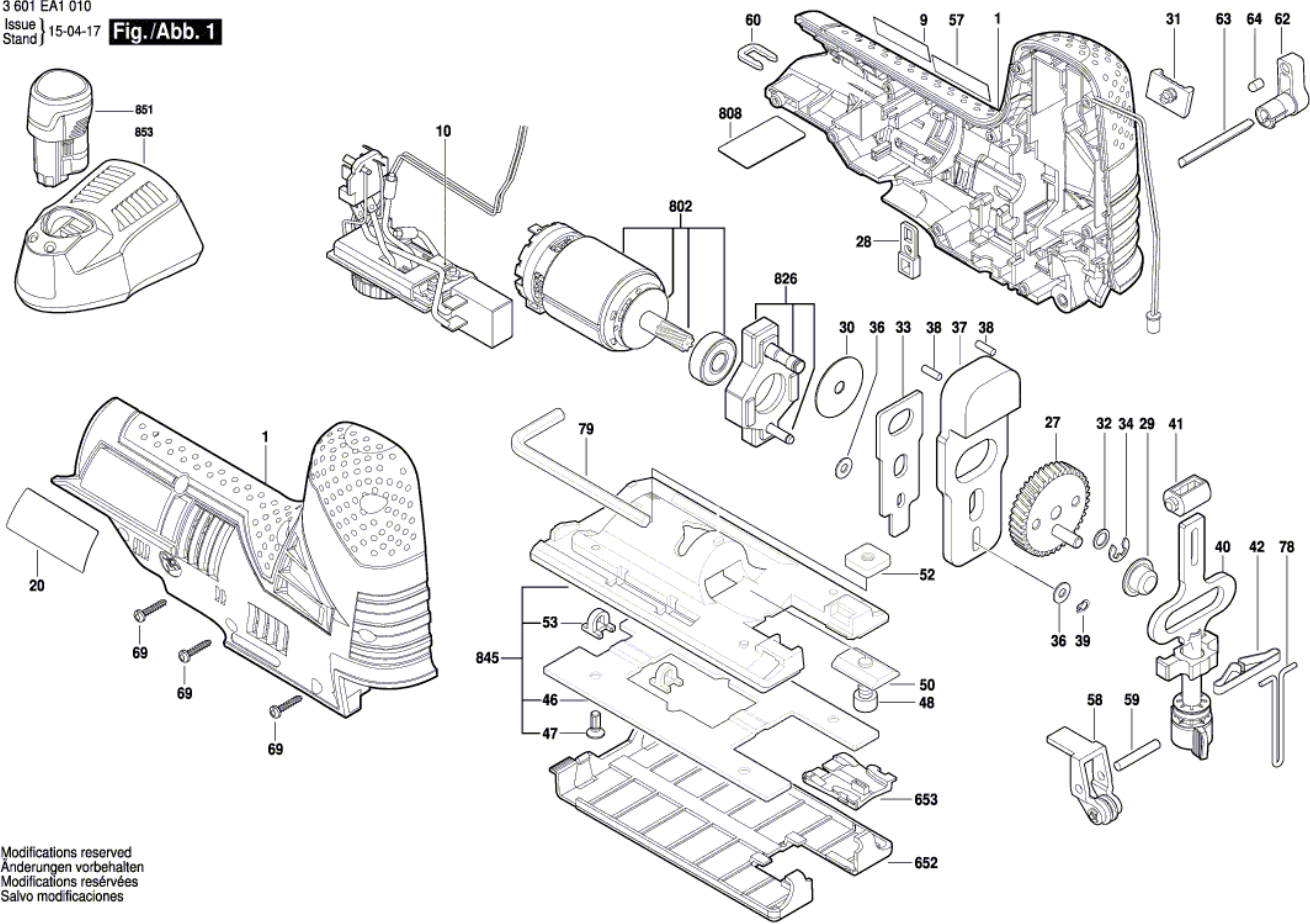




3 601 EA1 010
Issue 15-04-17
Stand

Fig./Abb. 1



Modifications reserved
Änderungen vorbehalten
Modifications réservées
Salvo modificaciones



Pos.	Part Number	Description	Pos.	Part Number	Description
1	1 619 P10 559				
9	1 619 P12 214				
10	1 619 P10 565				
20	1 619 P12 215				
27	1 619 P10 569				
28	1 619 P10 570				
29	2 600 914 022	Needle bearing			
30	1 619 P01 396	Shim			
31	1 619 P10 572				
32	2 600 100 568	Shim			
33	1 619 P10 573				
34	2 916 080 908	Locking Washer			
36	2 600 100 588	Shim			
37	1 619 P10 574				
38	2 603 201 020	Bearing bolt			
39	2 916 640 001	Spring retaining ring			
40	2 600 780 173				
41	1 619 X00 399				
42	1 619 X08 384				
46	1 619 P10 576				
47	1 619 P11 427				
48	2 910 141 197	Hex Socket Head Cap Screw			
50	2 601 030 019	Profile Beading			
52	1 619 P07 163				
53	1 619 P10 589				
57	1 619 P10 835				
58	1 619 P10 578				
59	2 917 530 101	Straight Pin			
60	1 619 P08 646				
62	1 619 P10 580				
63	1 619 P10 581				
64	2 600 590 006	Ratchet Cap			
69	1 619 P06 252	Torx Oval-Head Screw			
78	1 619 P10 582				
79	1 907 950 006	Offset Screwdriver			
652	1 619 P07 958				
653	2 601 016 093				
802	1 619 P10 586				
808	2 610 035 775				
826	1 619 P10 587				
845	1 619 P10 588				
851	2 607 336 881				
853	2 607 225 519				